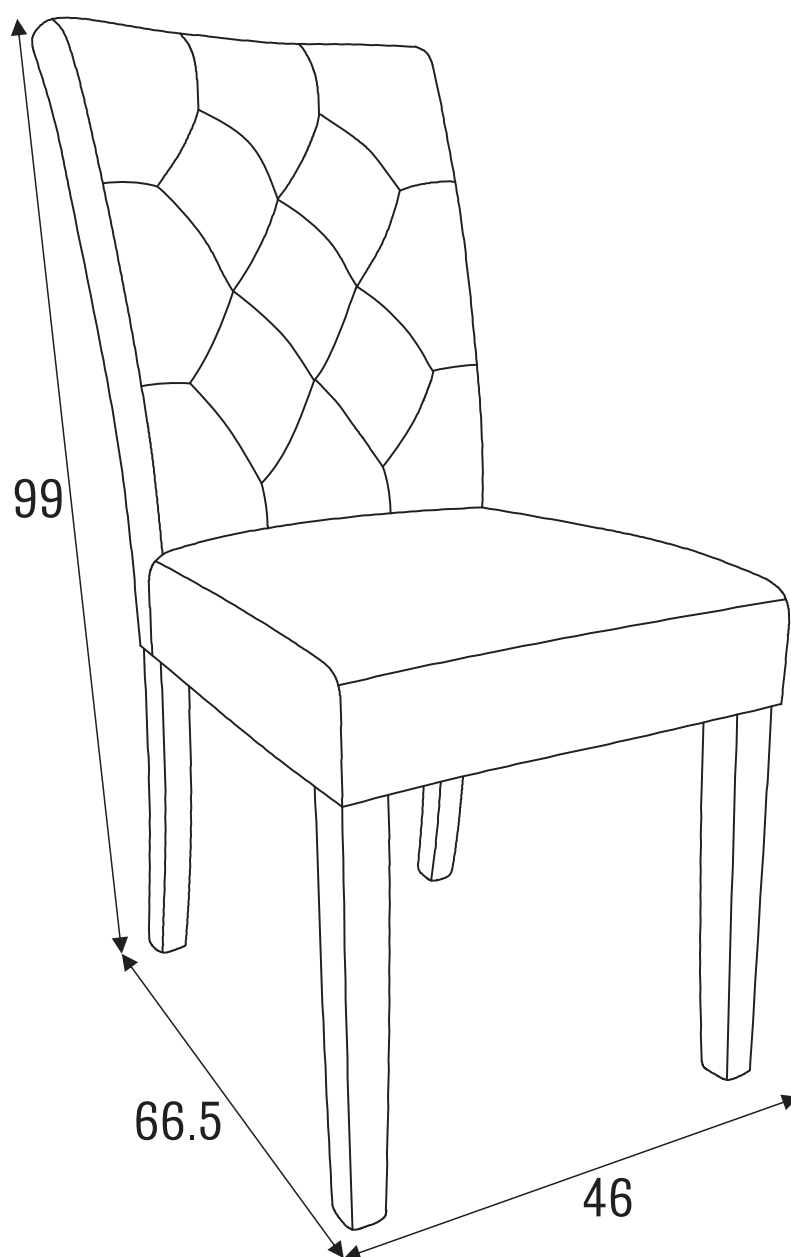


Monteringsanvisning

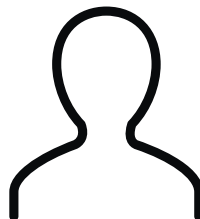
# DOROTEA



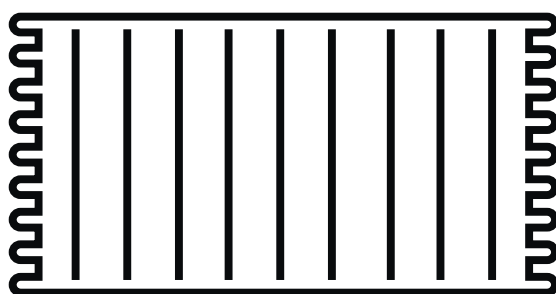
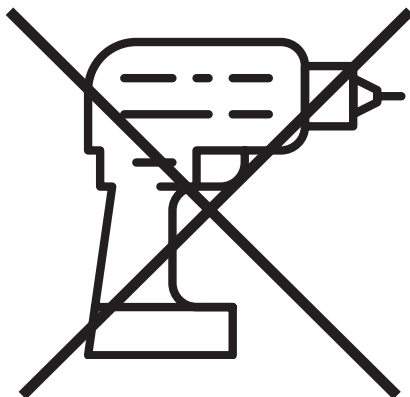
# Du behöver



ca 20 minuter



1 person



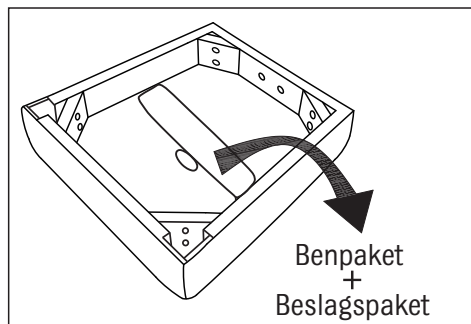
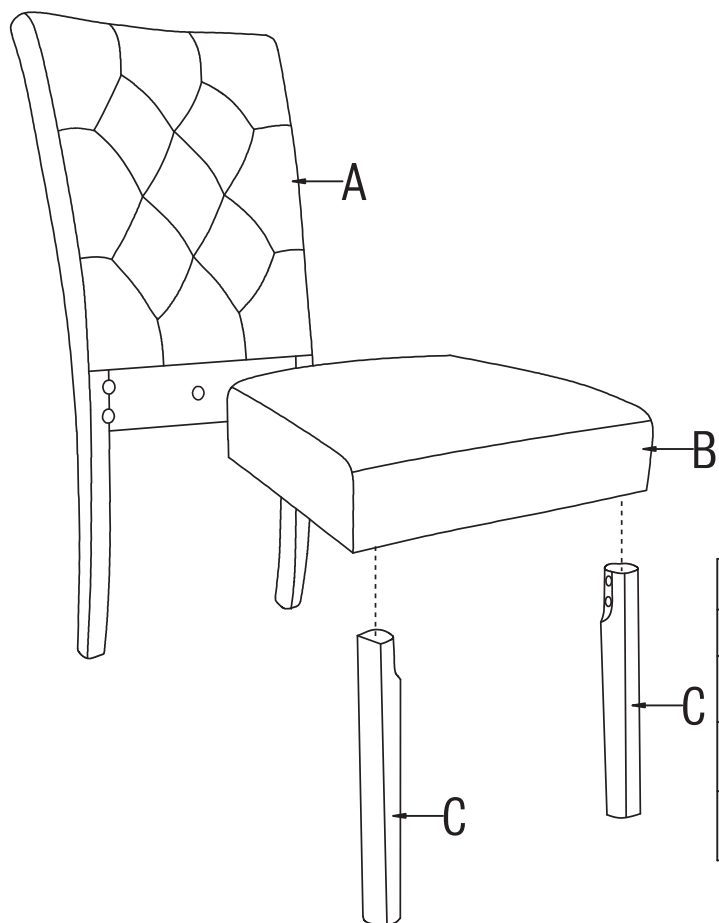
Lägg din produkt på ett mjukt underlag när du monterar



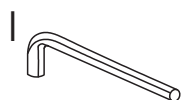
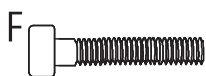
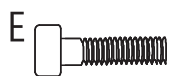
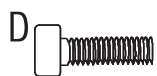
Har du frågor om monteringen av dina möbler?

Hör av dig till din Mio-butik eller ring till vår kundservice 020 66 44 00

# Ingående delar



Delar			
Del	Benämning	Antal	Storlek
A	Ryggdel	1	990x450x80
B	Sits	1	460x450x140
C	Framben	2	425x40x32

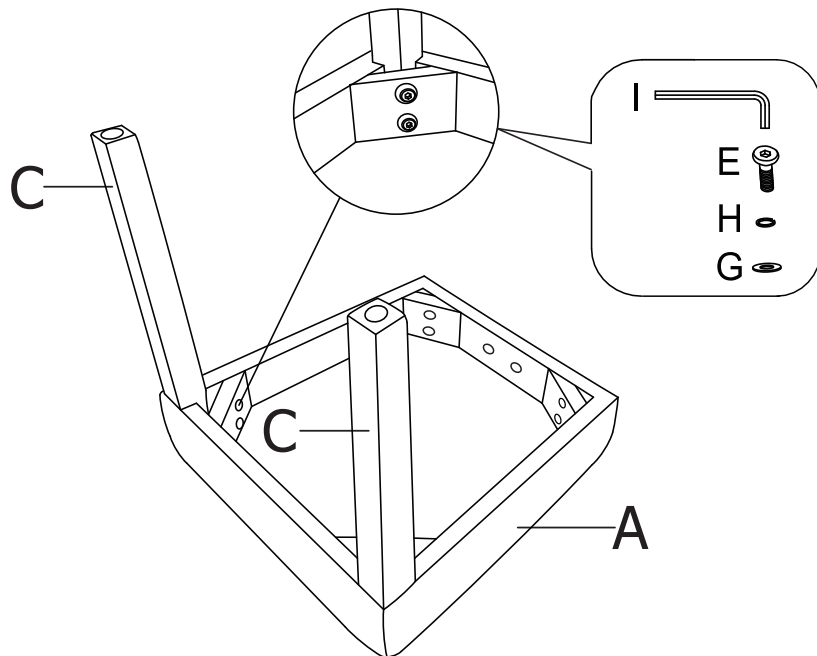


Nr	QTY	mm
D	2	M8x 55mm
E	4	M8x 65mm
F	4	M8x 90mm
G	10	M8
H	10	M8
I	1	M8

# Montering

Följ instruktionerna steg för steg

1



Montera frambenen med 65mm skruv  
Vänd hålen i frambenen inåt  
Dra åt skruvarna svagt, ca 90%

Ex4



M8X65mm

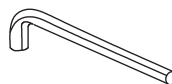
Gx4



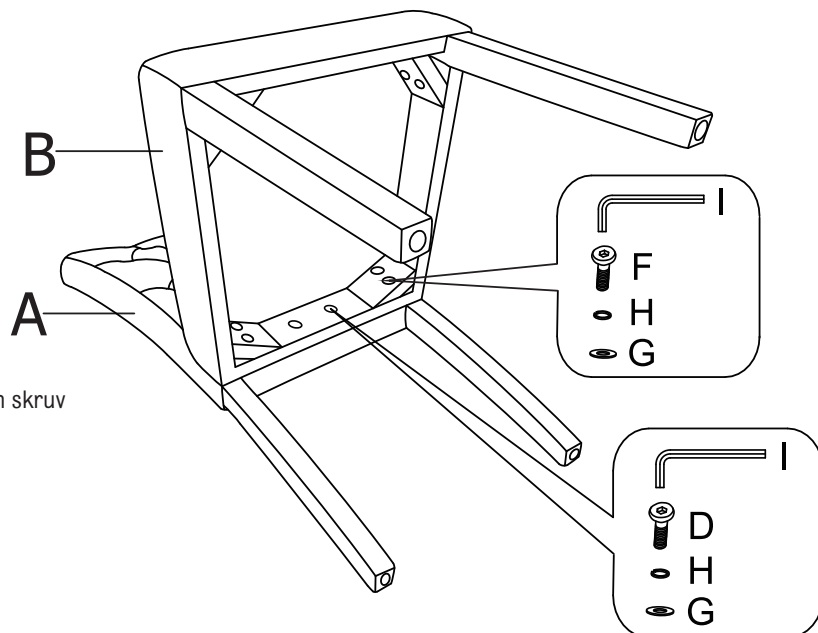
Hx4



Ix1



2



Montera ryggdelen med 55mm resp 90mm skruv  
Dra åt skruvarna svagt, ca 90%

Dx2



M8X55mm

Fx4



M8X90mm

Gx6

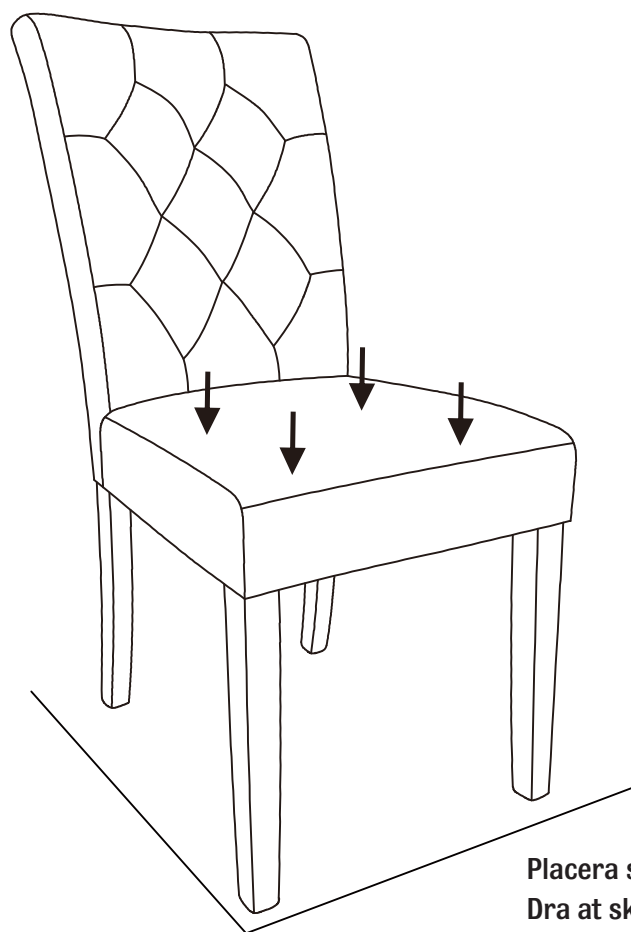


Hx6



Ix1





Placera stolen på stadigt plant underlag  
Dra åt skruvarna.

