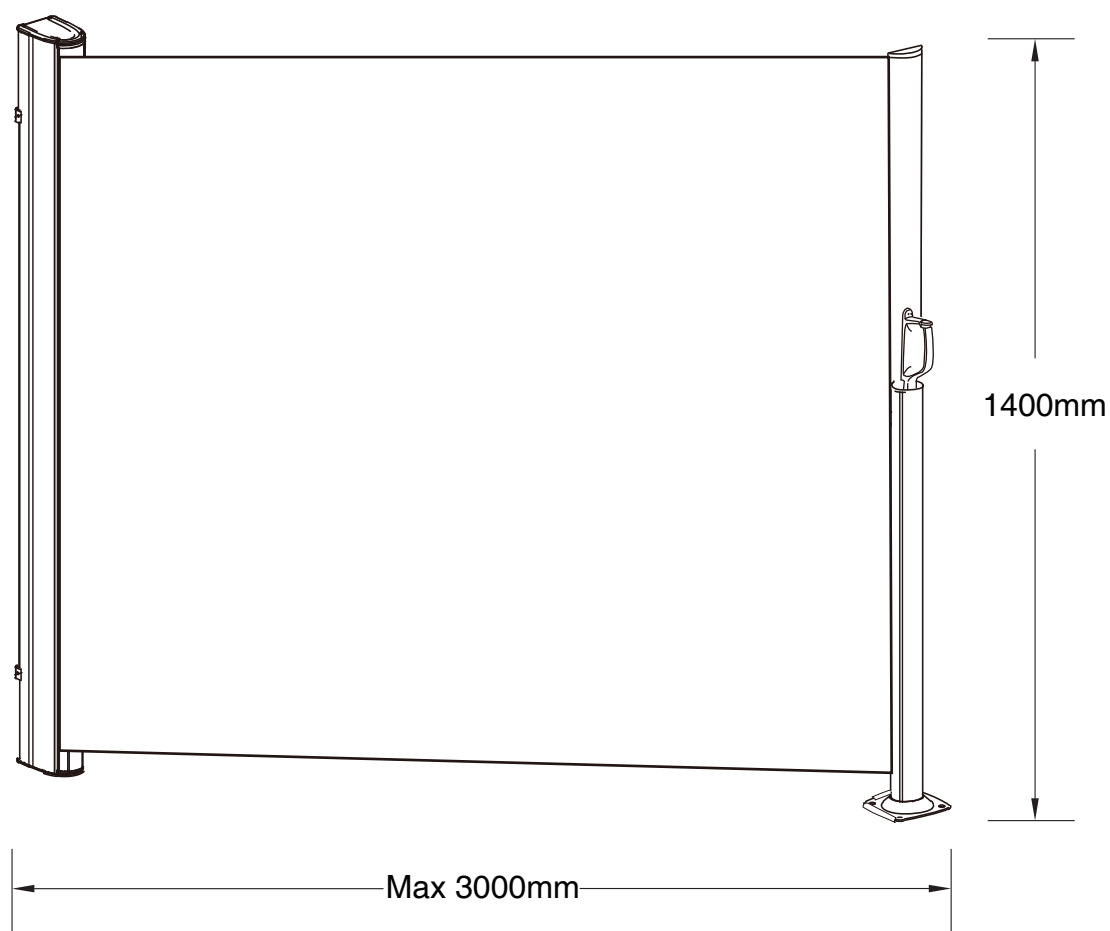


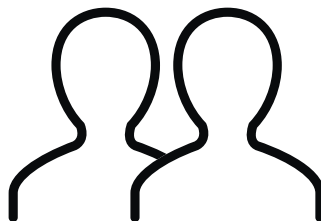
# SHADE



# Du behöver

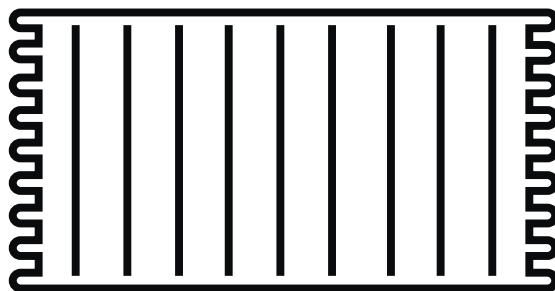


ca 20 minuter



2 personer

---



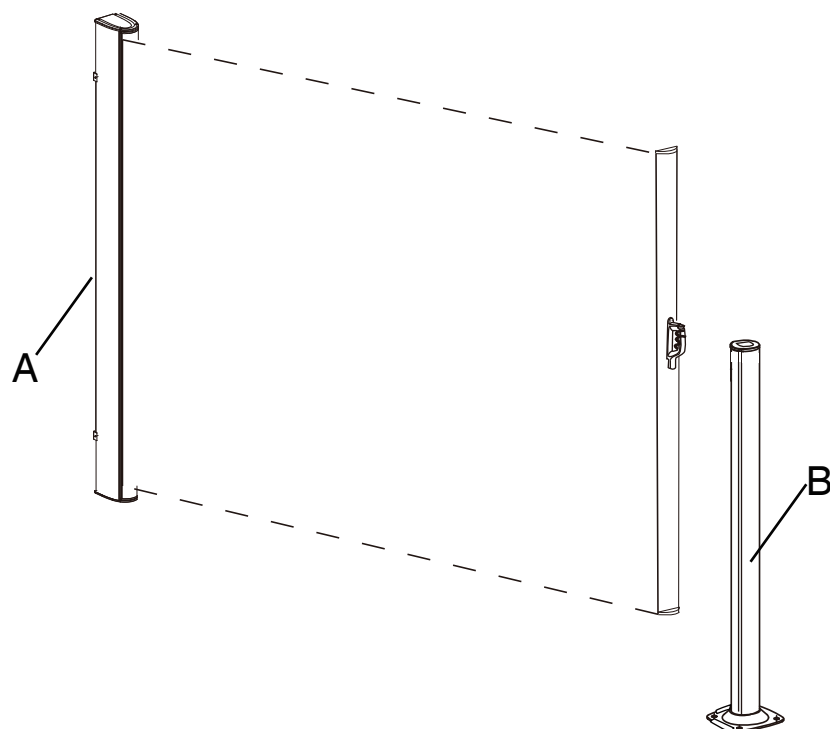
Lägg din produkt på ett mjukt underlag när du monterar



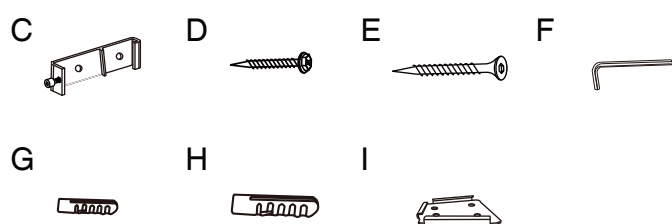
Har du frågor om monteringen av dina möbler?

Hör av dig till din Mio-butik eller ring till vår kundservice 020 66 44 00

# Ingående delar



	QTY	mm
A	1	1400
B	1	875

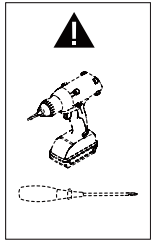


Nr	QTY	mm
C	2	80*40
D	4	M6*50
E	4	M10*70
F	1	M6
G	4	Ø8*40
H	4	Ø10*60
I	1	90/120*105

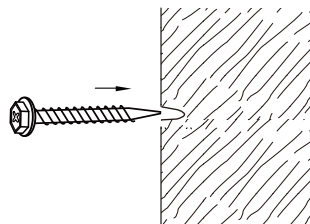
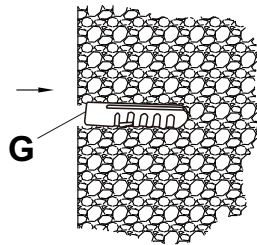
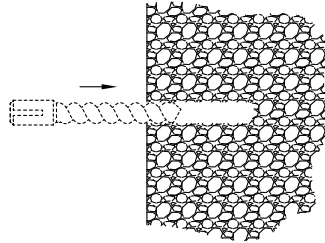
# Montering

Följ instruktionerna steg för steg

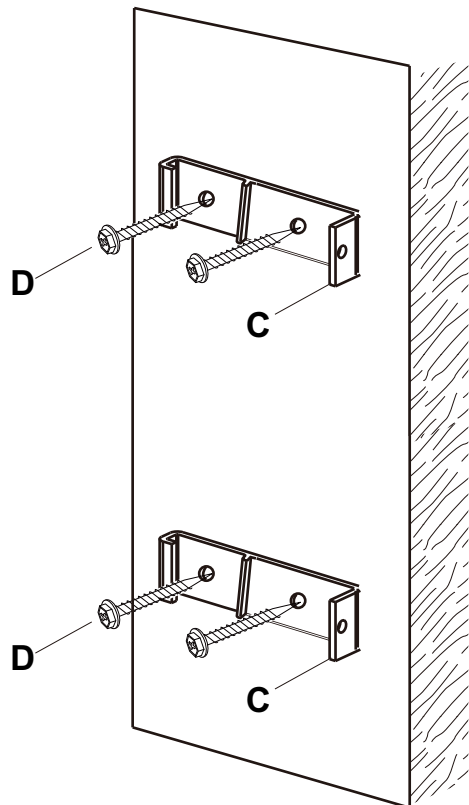
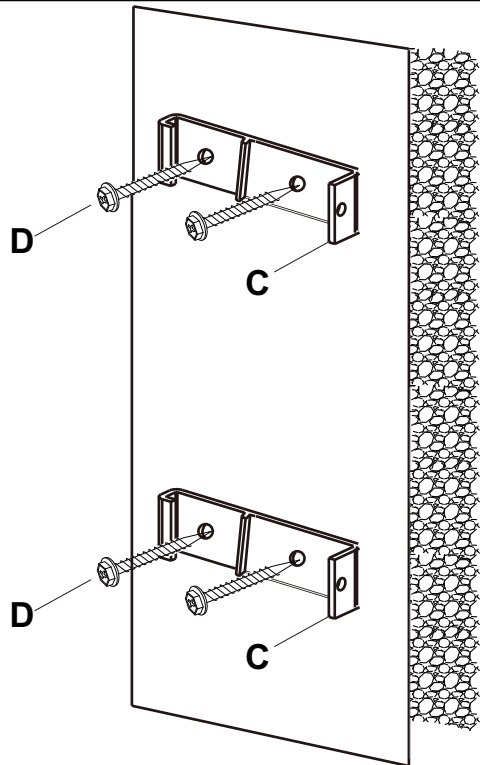
# 1.



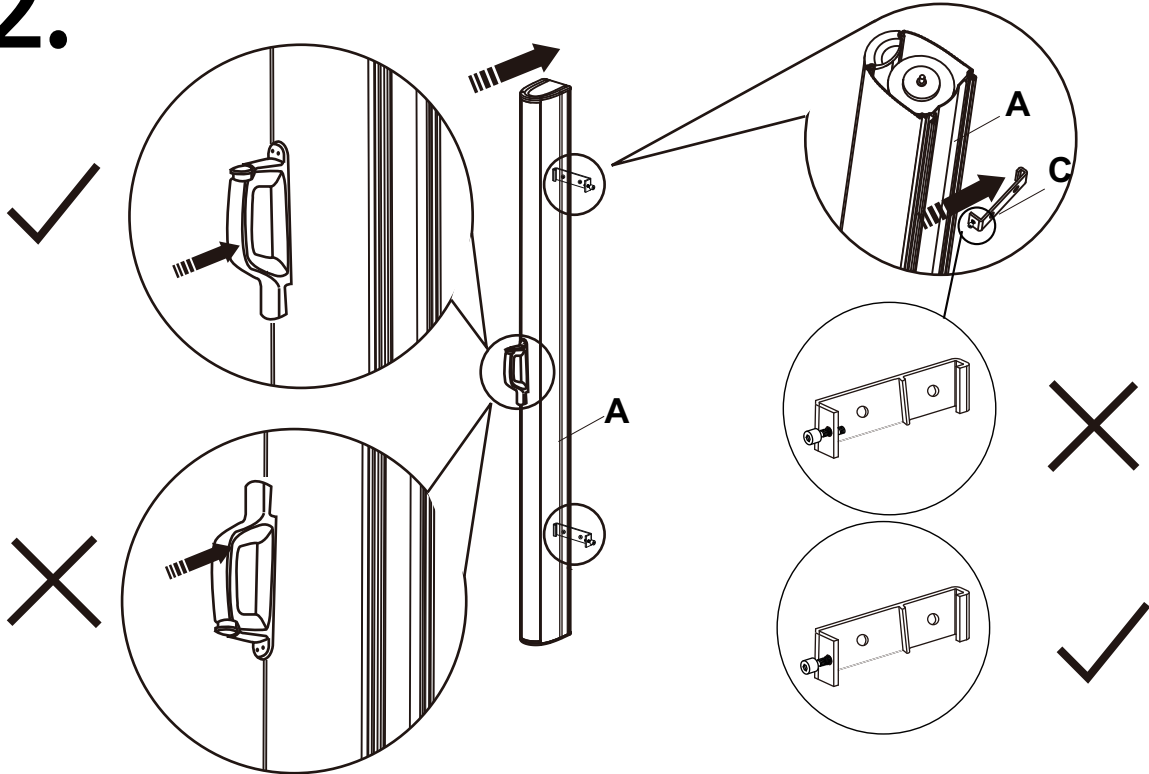
DX4      GX4



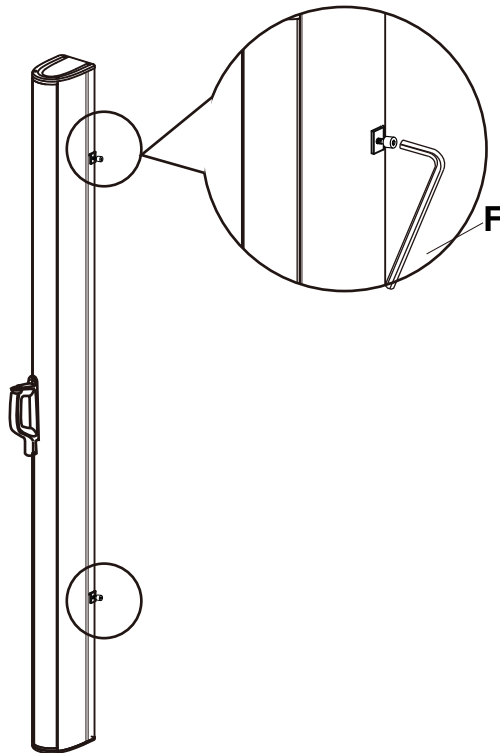
DX4



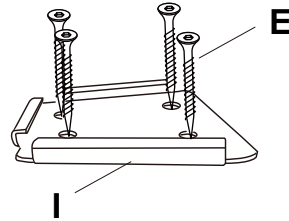
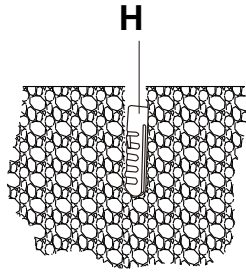
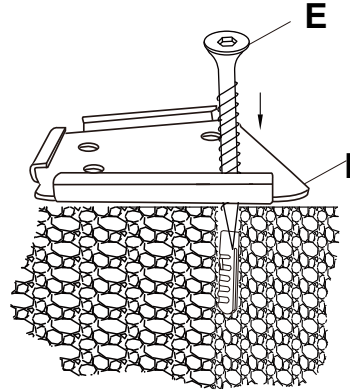
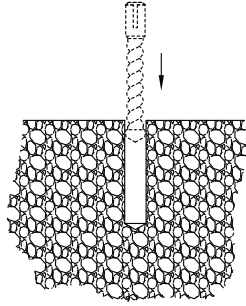
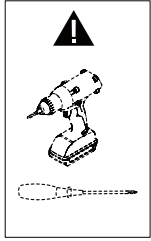
2.



3.

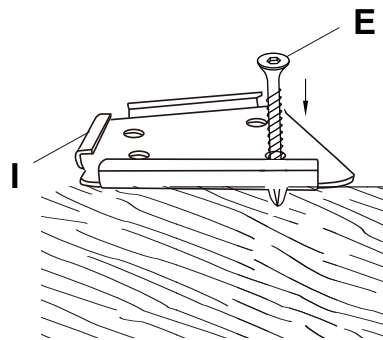
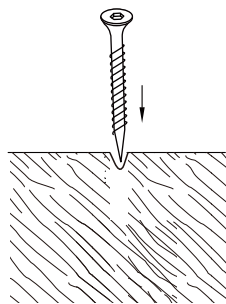


# 4.

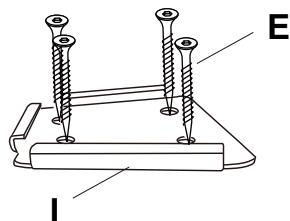


EX4

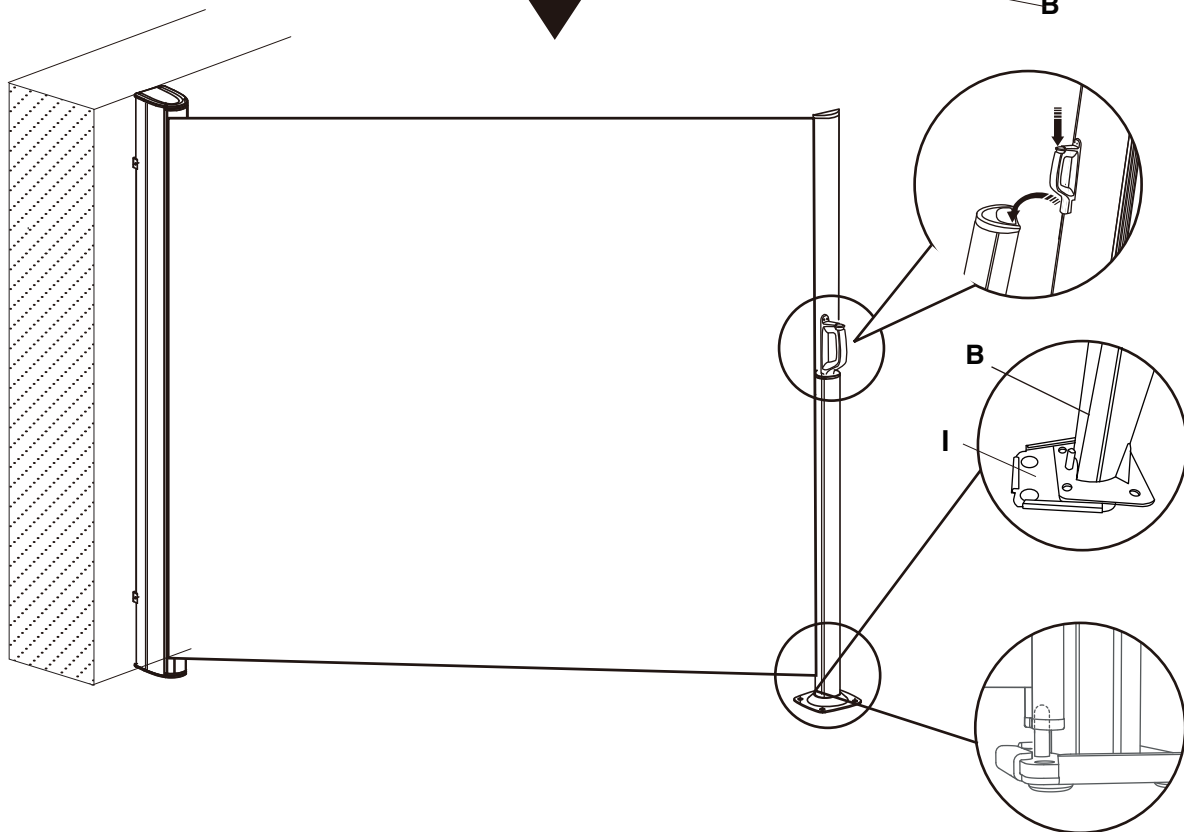
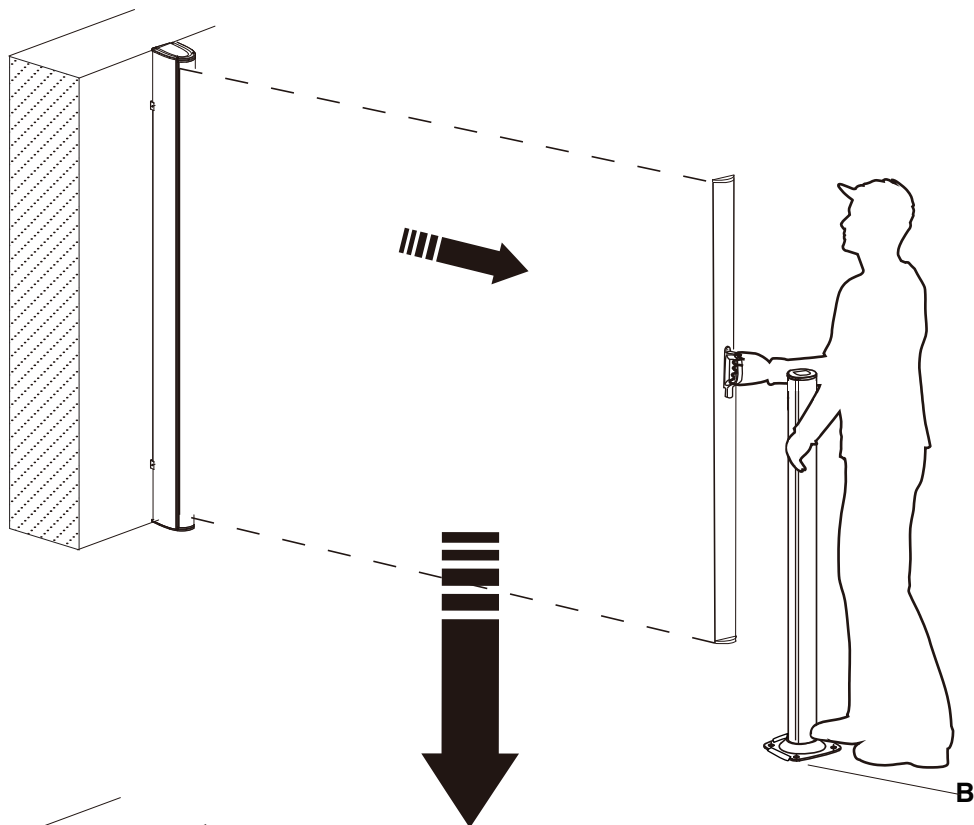
HX4



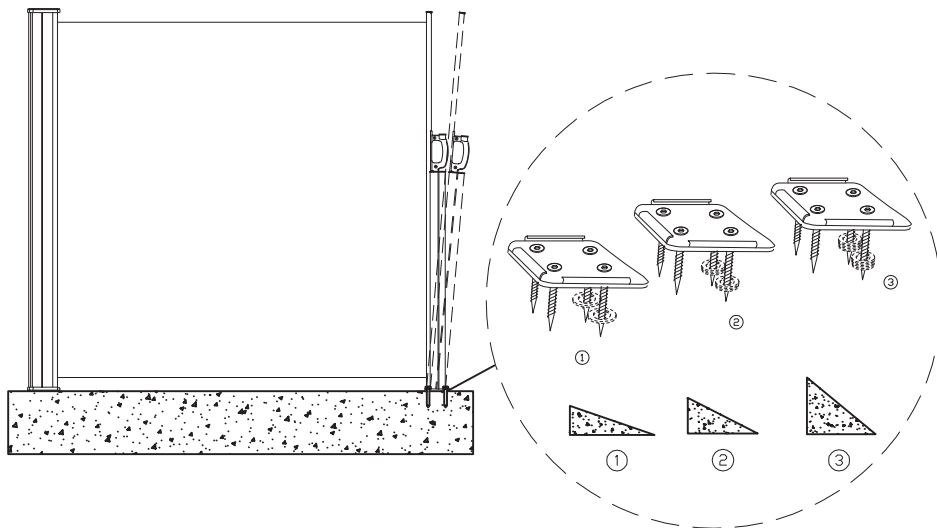
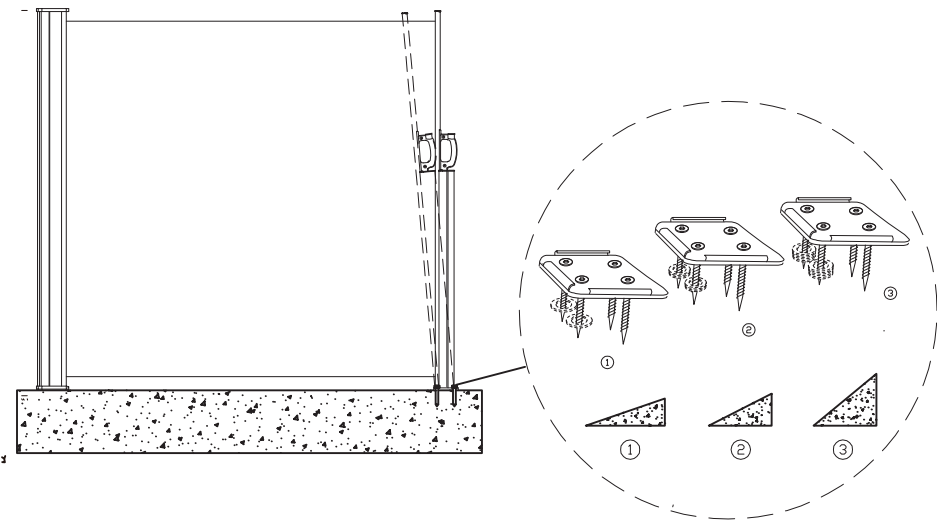
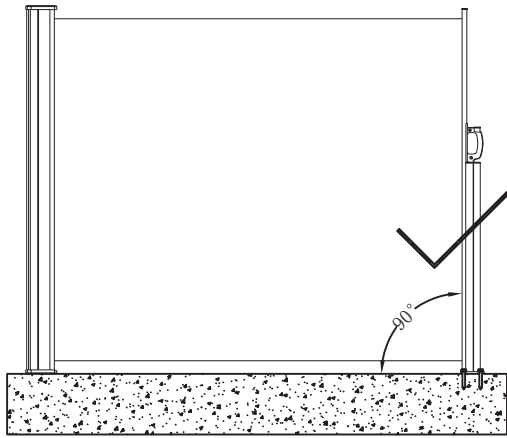
EX4



5.

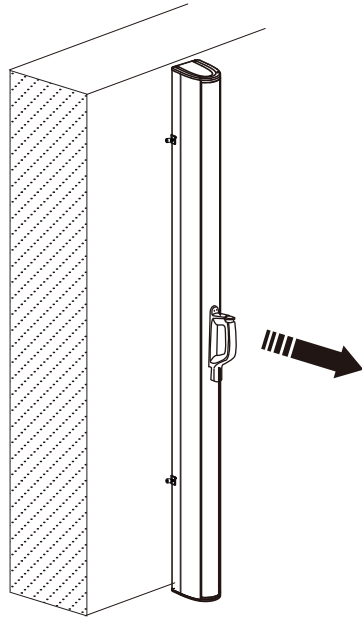


6.

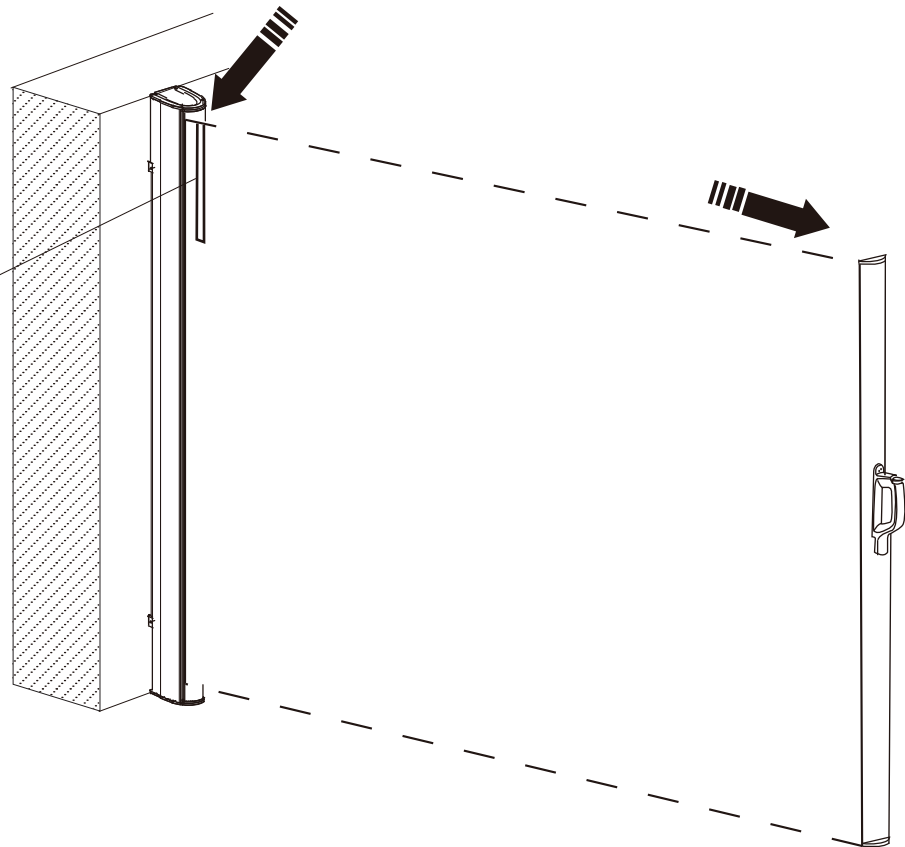




# 7.



S Stanna här  
EN Stop here



8.

