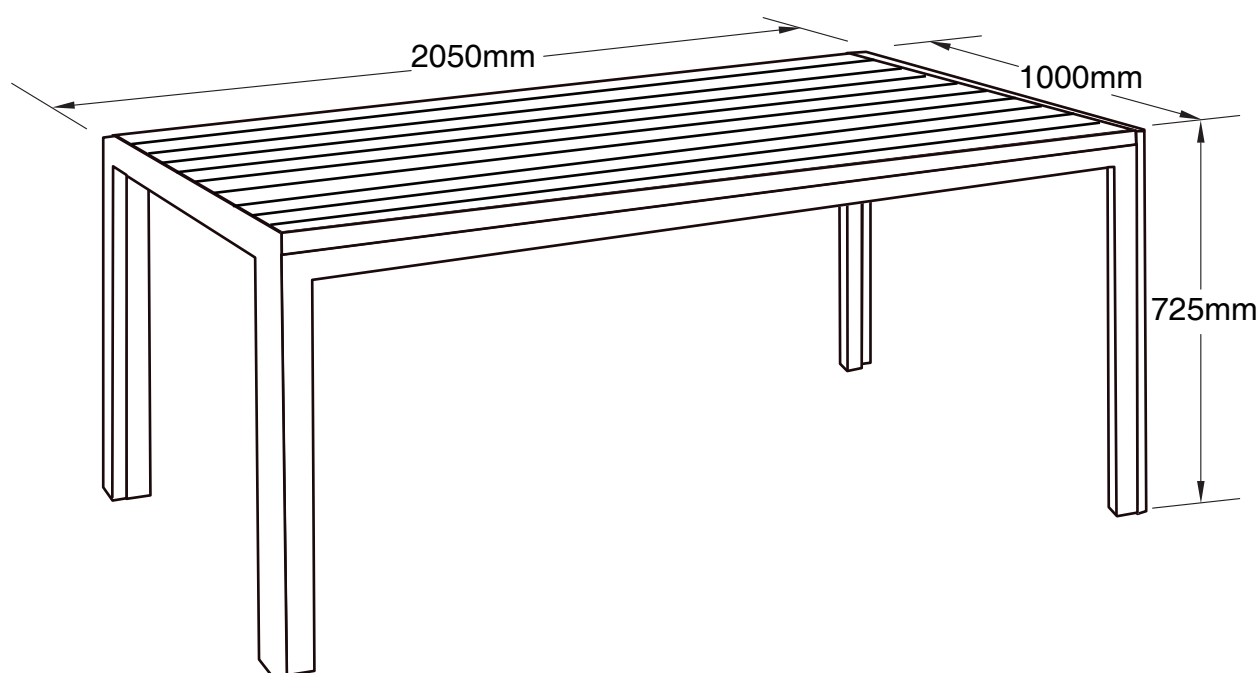


Monteringsanvisning

VALLETTA

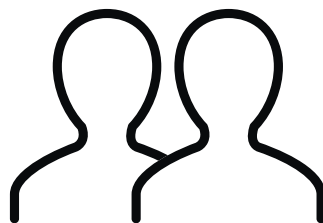
115027/1947



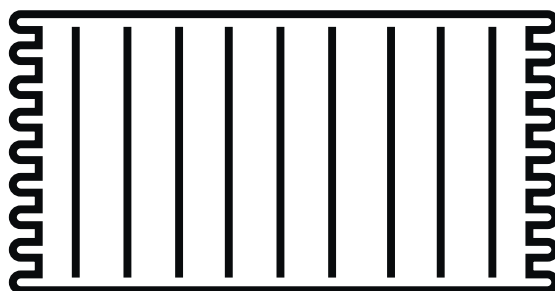
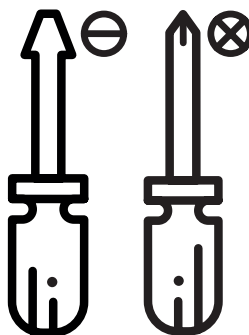
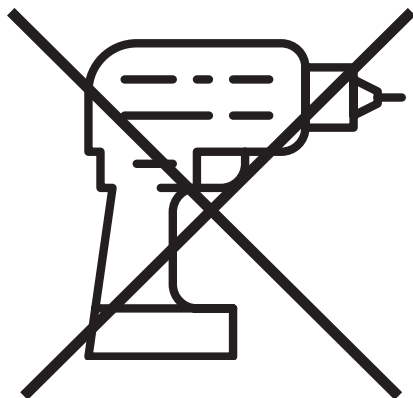
Du behöver



ca 20 minuter



2 personer



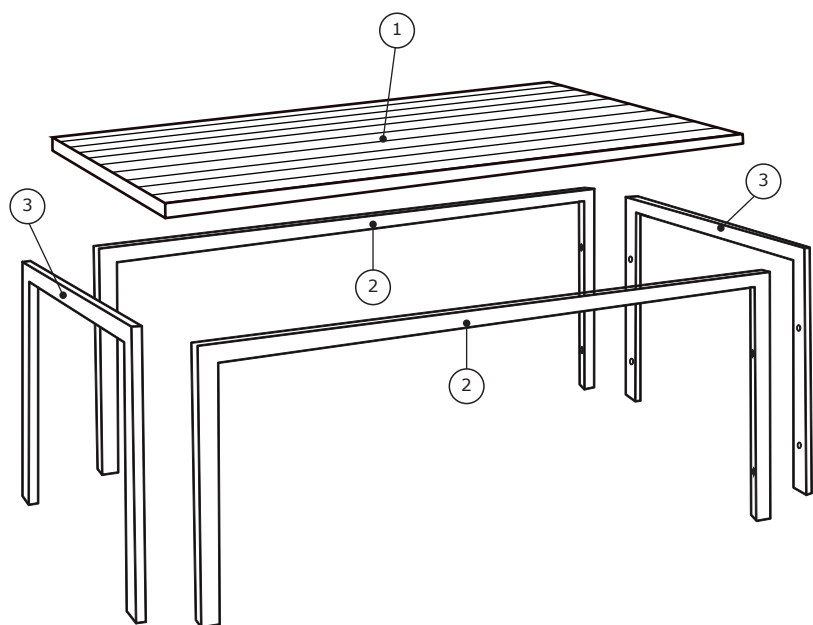
Lägg din produkt på ett mjukt underlag när du monterar



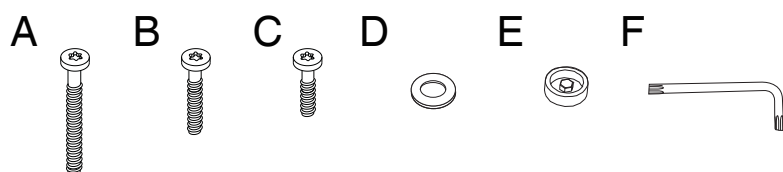
Har du frågor om monteringen av dina möbler?

Hör av dig till din Mio-butik eller ring till vår kundservice 020 66 44 00

Ingående delar



	QTY	mm
①	1	1000*1996*36
②	2	710*1996*25/50
③	2	725*1000*25/50

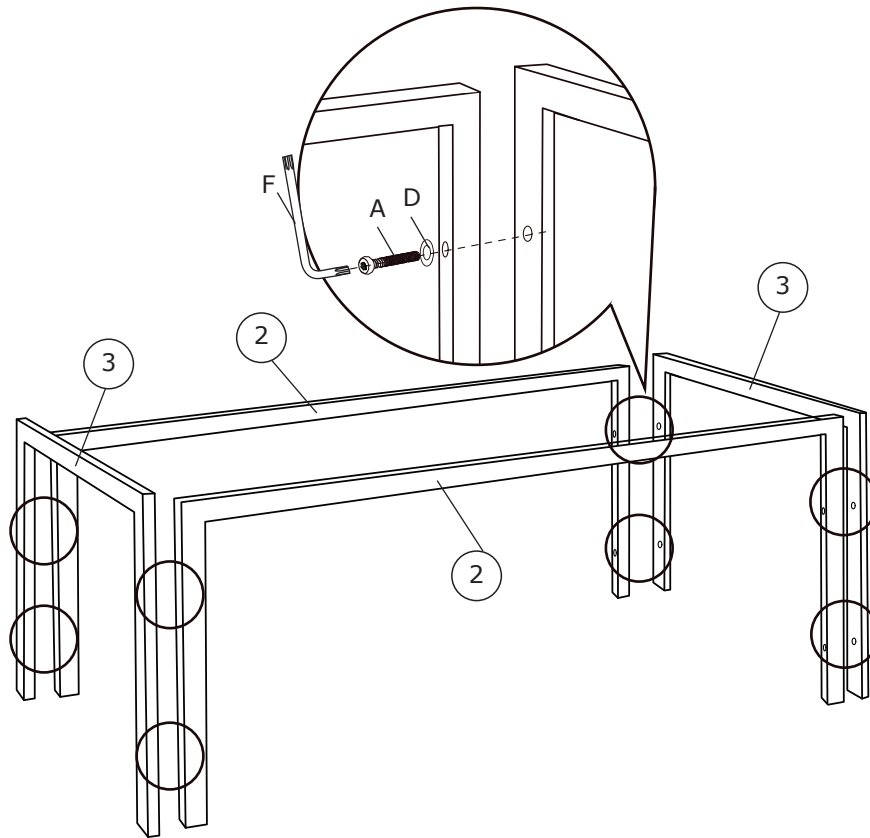


Nr	QTY	mm
A	8	M6*65
B	6	M6*28
C	8	M6*20
D	22	M6
E	22	M6
F	1	M6

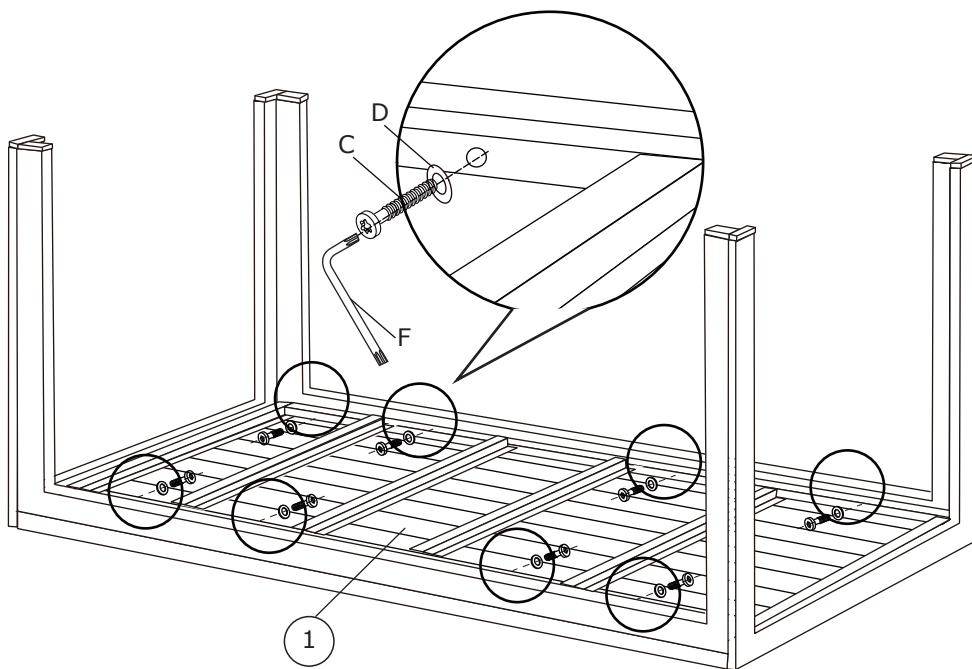
Montering

Följ instruktionerna steg för steg

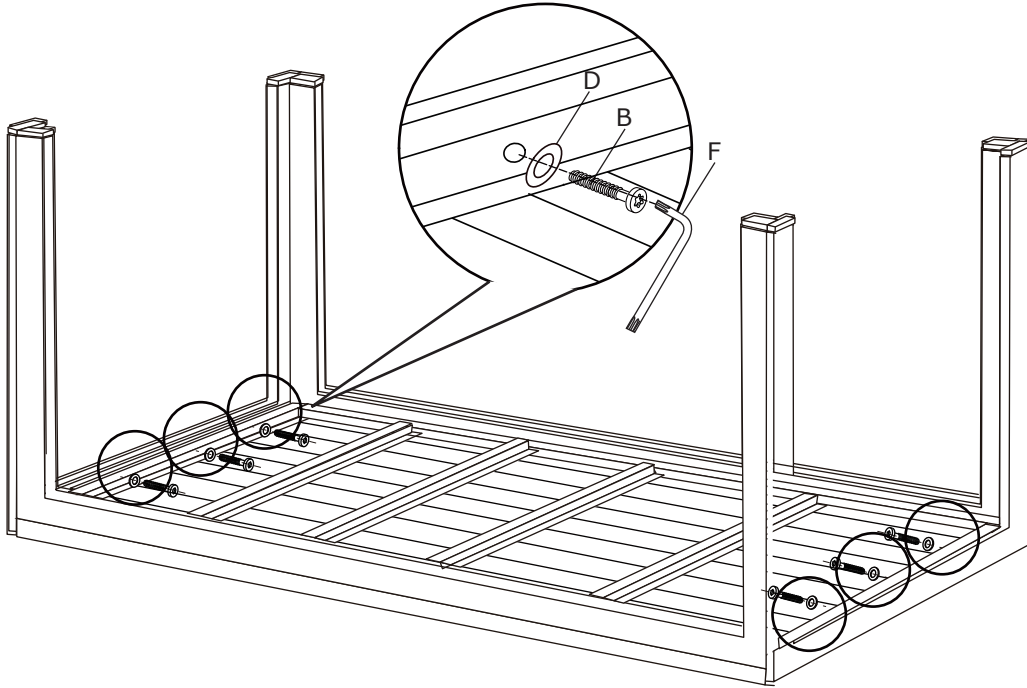
1.



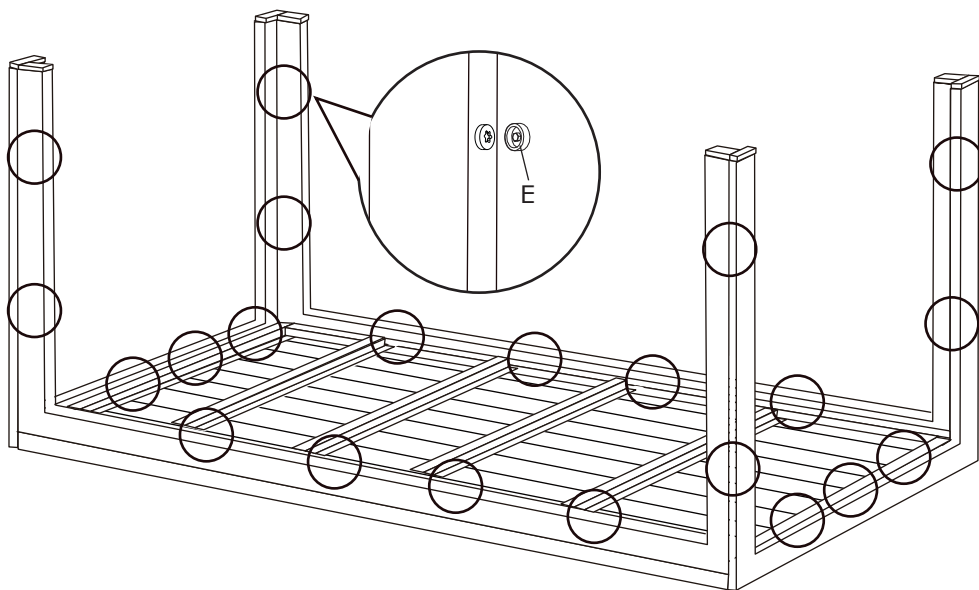
2.



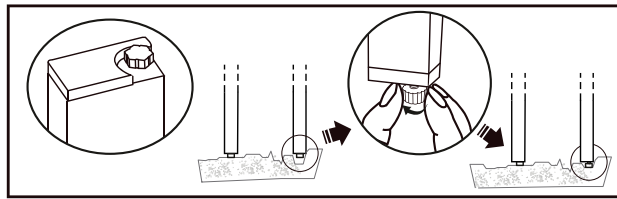
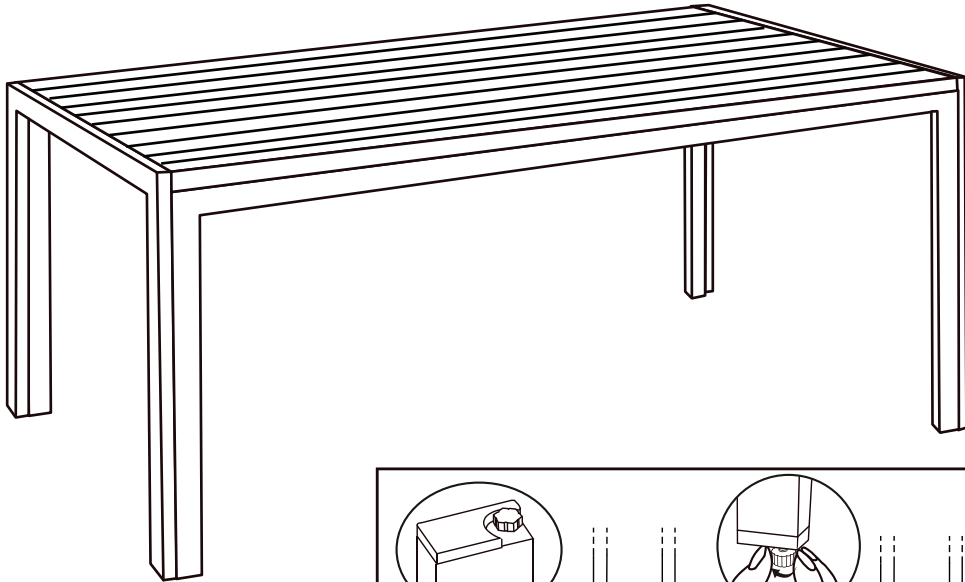
3.



4.



5.





Maxvikt

