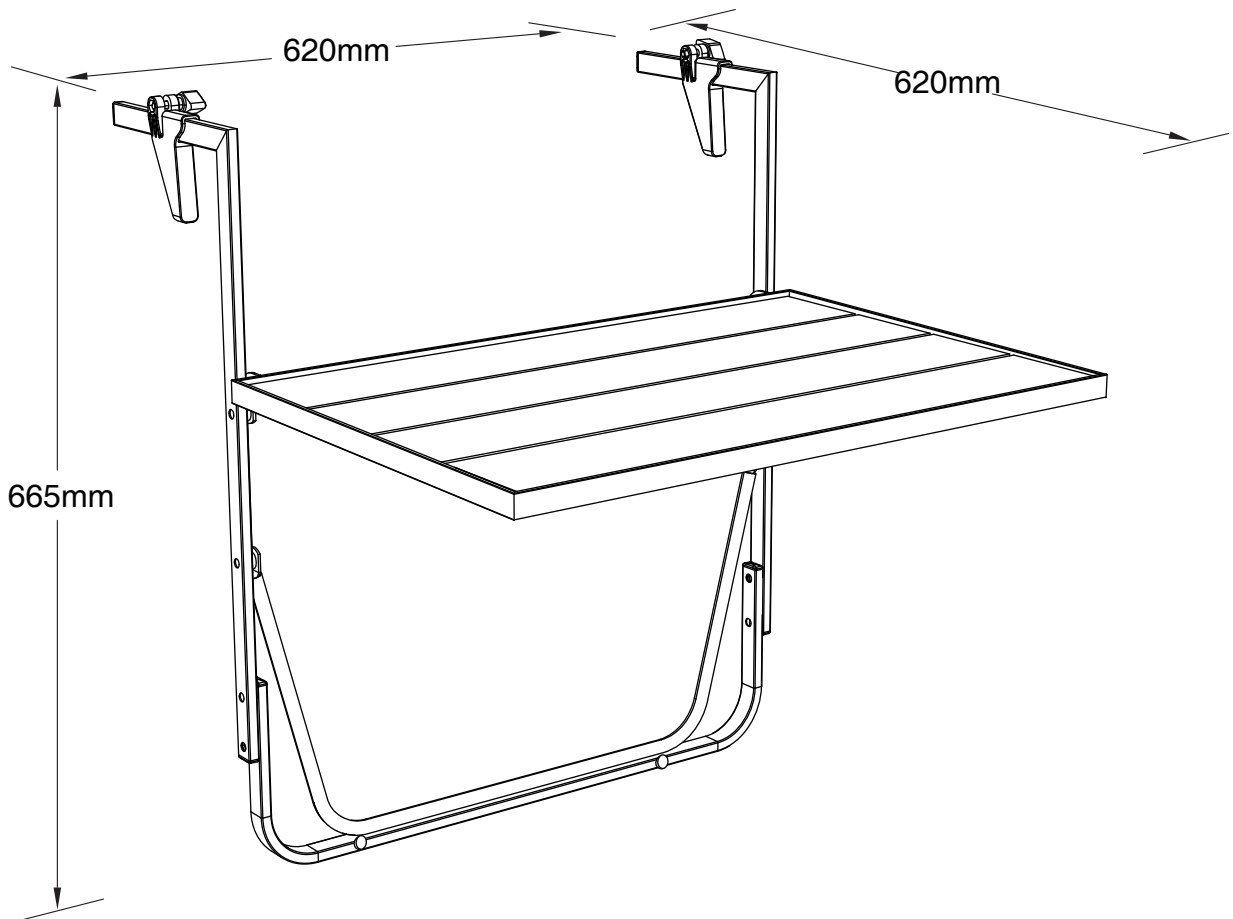


Monteringsanvisning

PICCOLO

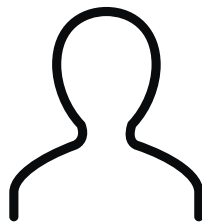
115027/1947



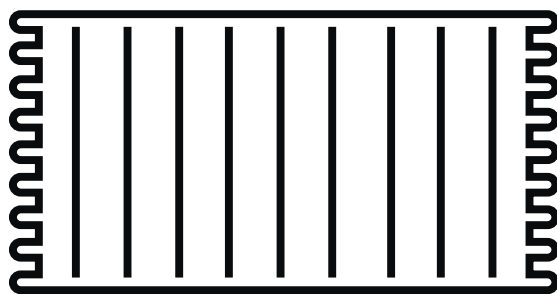
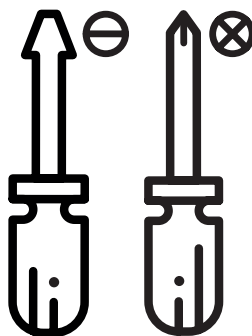
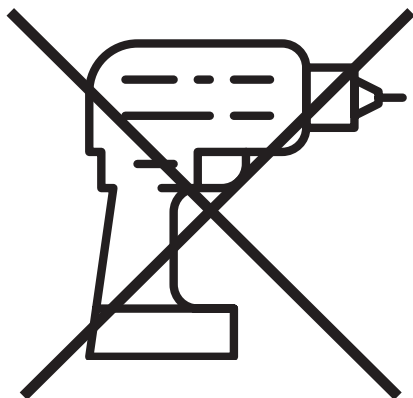
Du behöver



ca 30 minuter



1 personer



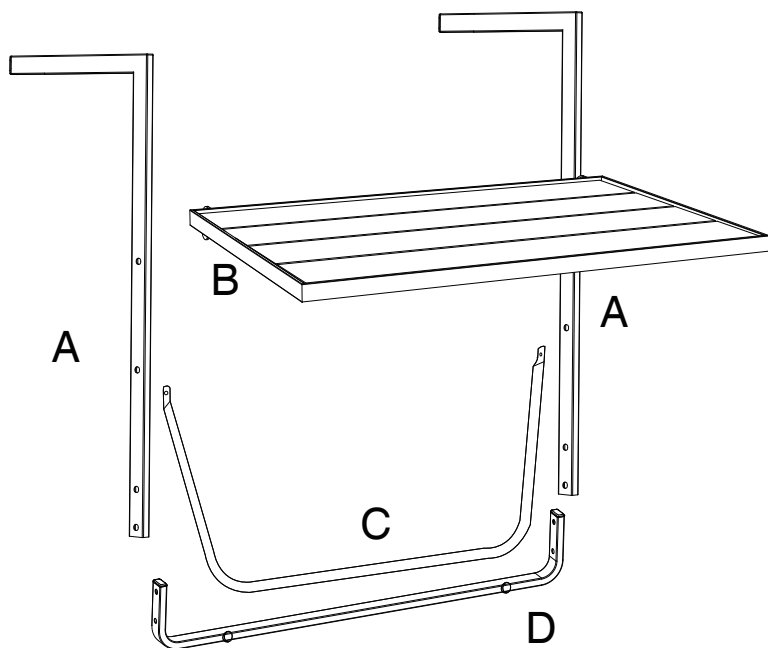
Lägg din produkt på ett mjukt underlag när du monterar



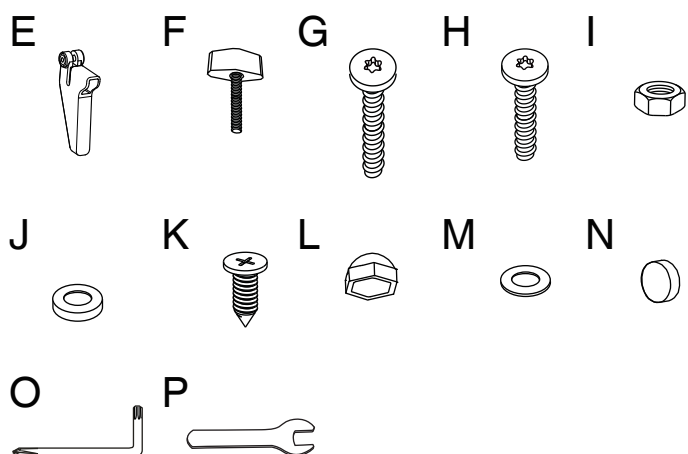
Har du frågor om monteringen av dina möbler?

Hör av dig till din Mio-butik eller ring till vår kundservice 020 66 44 00

Ingående delar



	QTY	mm
A	2	20*10
B	1	600*400*20
C	1	Ø13
D	1	20*10

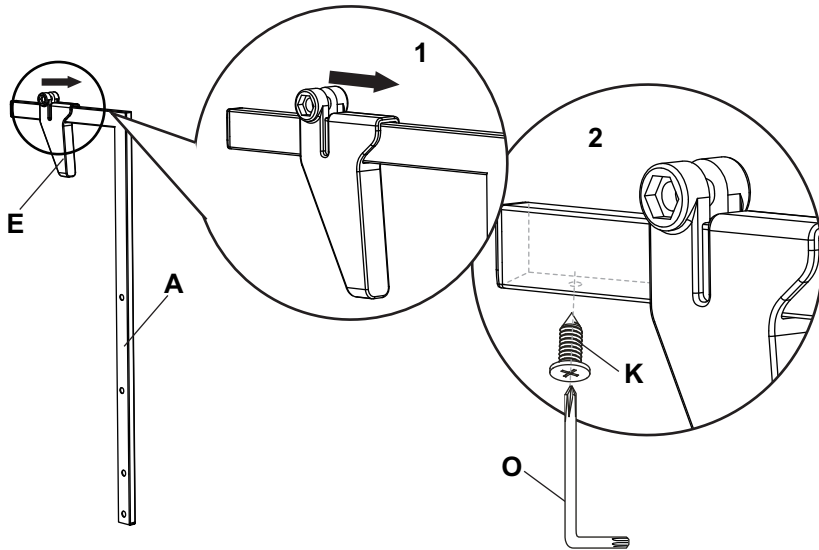


Nr	QTY	mm
E	2	
F	2	M6*30
G	4	M6*30
H	4	M6*28
I	10	M6
J	4	M6
K	2	M5
L	8	M6
M	16	M6
N	8	M6
O	1	M6
P	1	M6

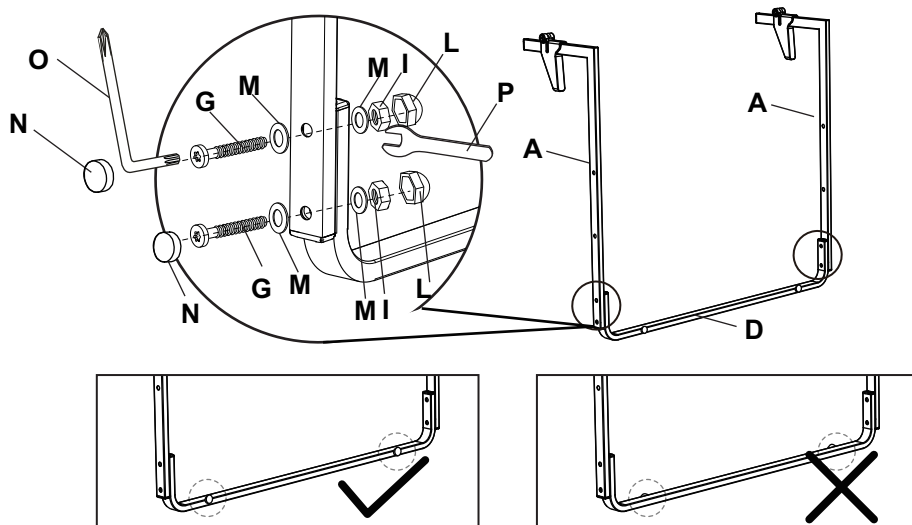
Montering

Följ instruktionerna steg för steg

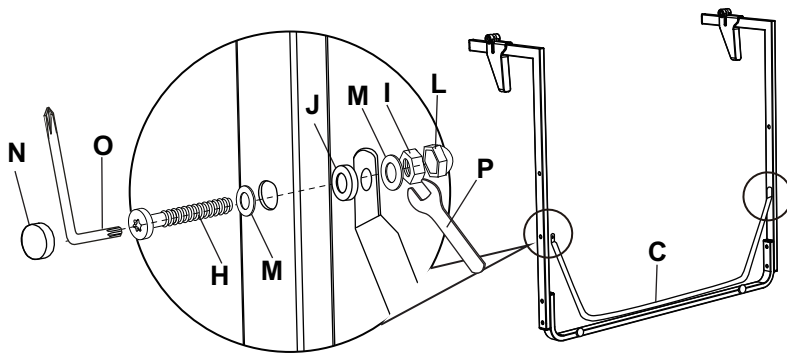
1.



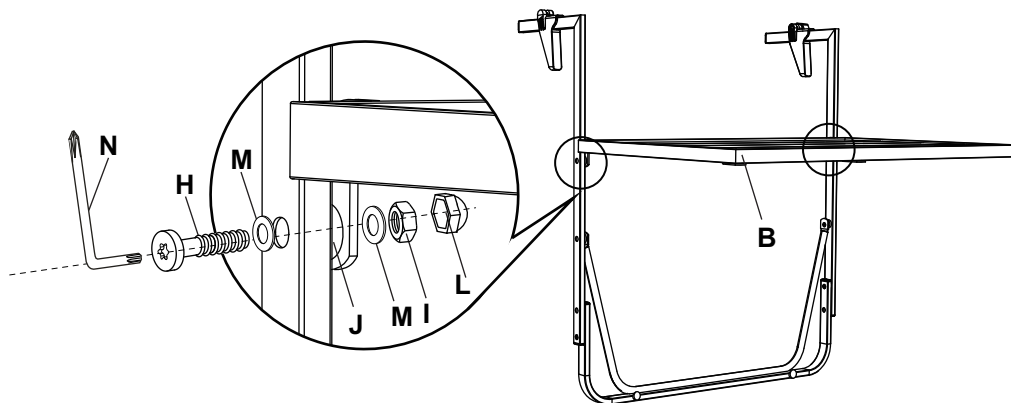
2.



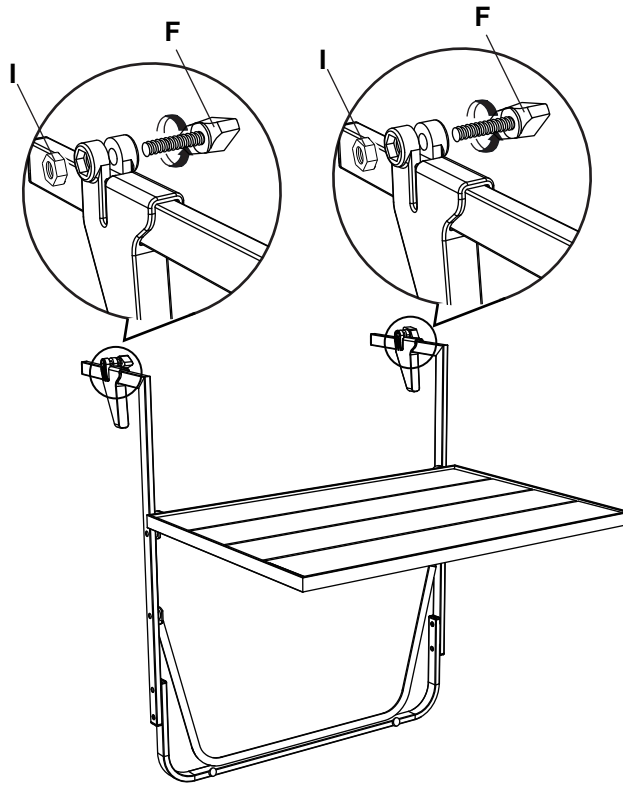
3.



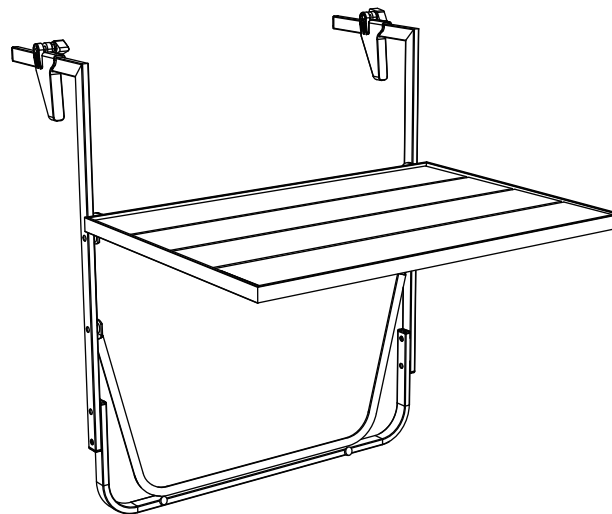
4.



5.



6.





Maxvikt

