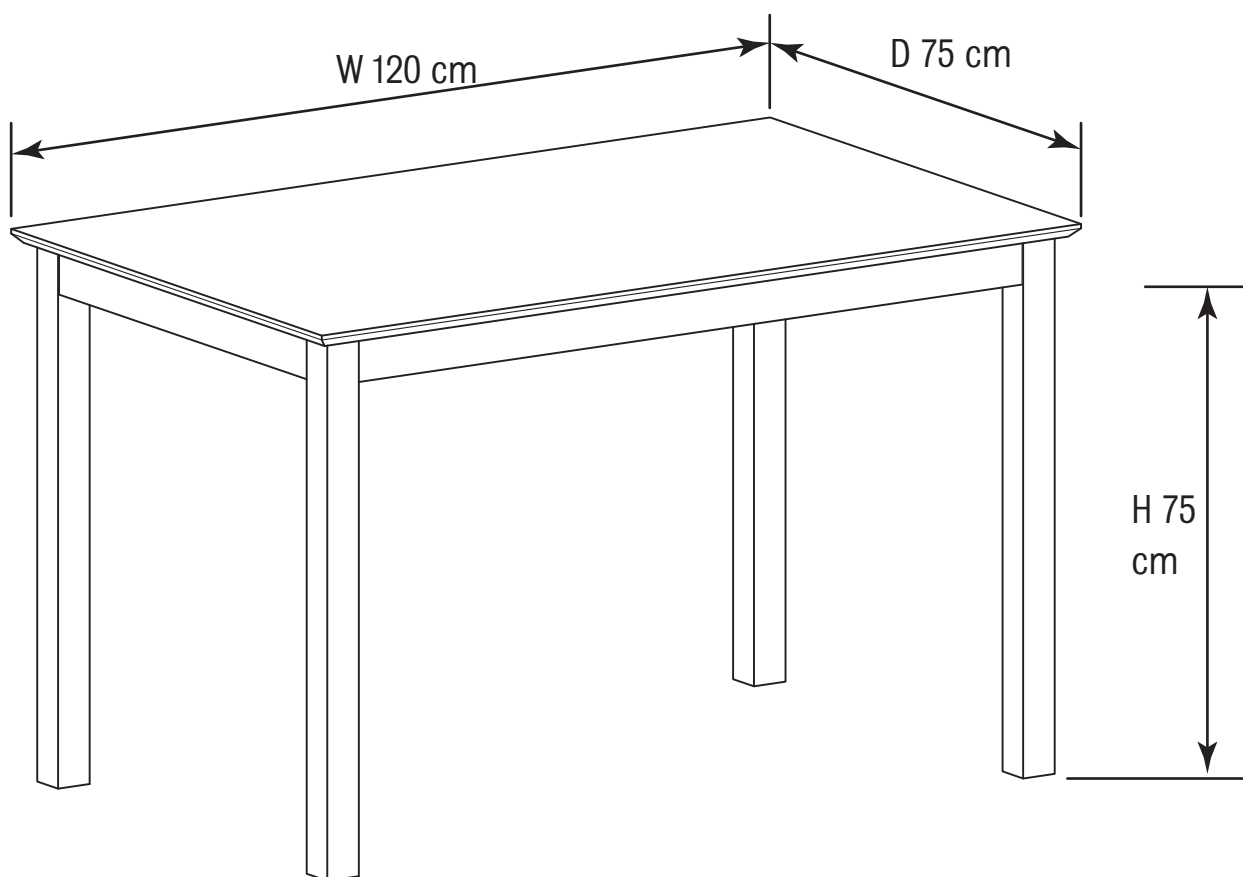
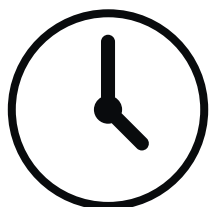


Monteringsanvisning

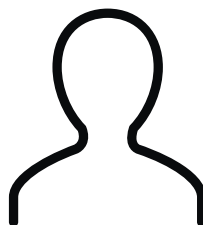
# Malin



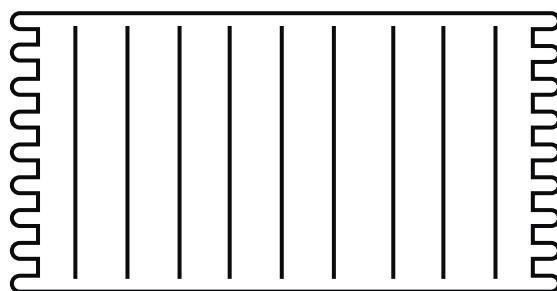
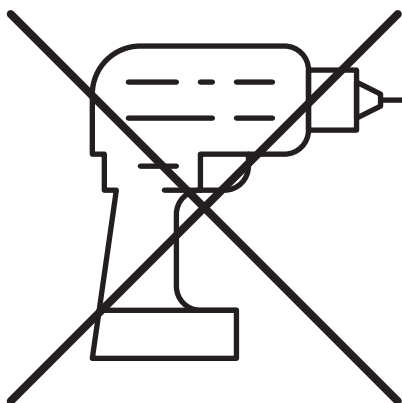
# Du behöver



ca 6 minuter



2 personer



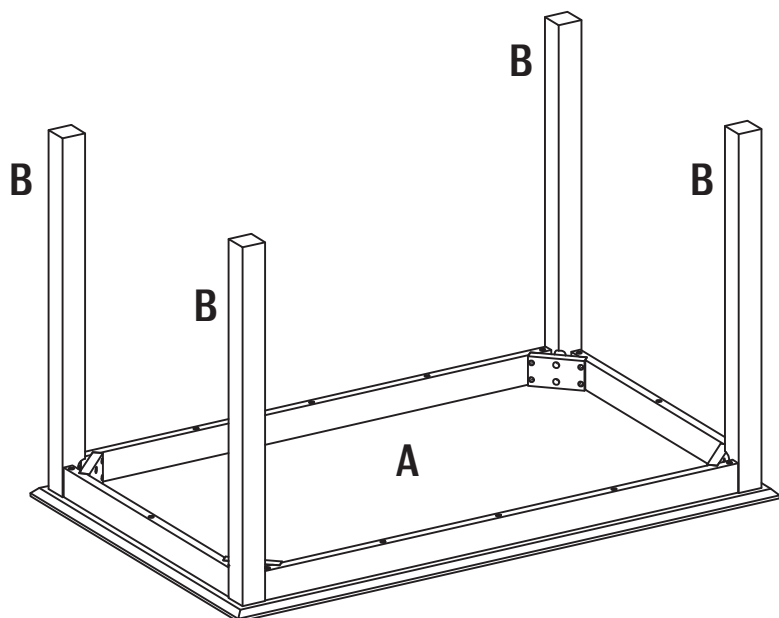
Lägg din produkt på ett mjukt underlag när du monterar



Har du frågor om monteringen av dina möbler?

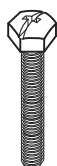
Hör av dig till din Mio-butik eller ring till vår kundservice 020 66 44 00

# Ingående delar



	Qty	mm
A	1	1200x750x78
B	4	730x50x50

nr1



nr2



nr3



nr4



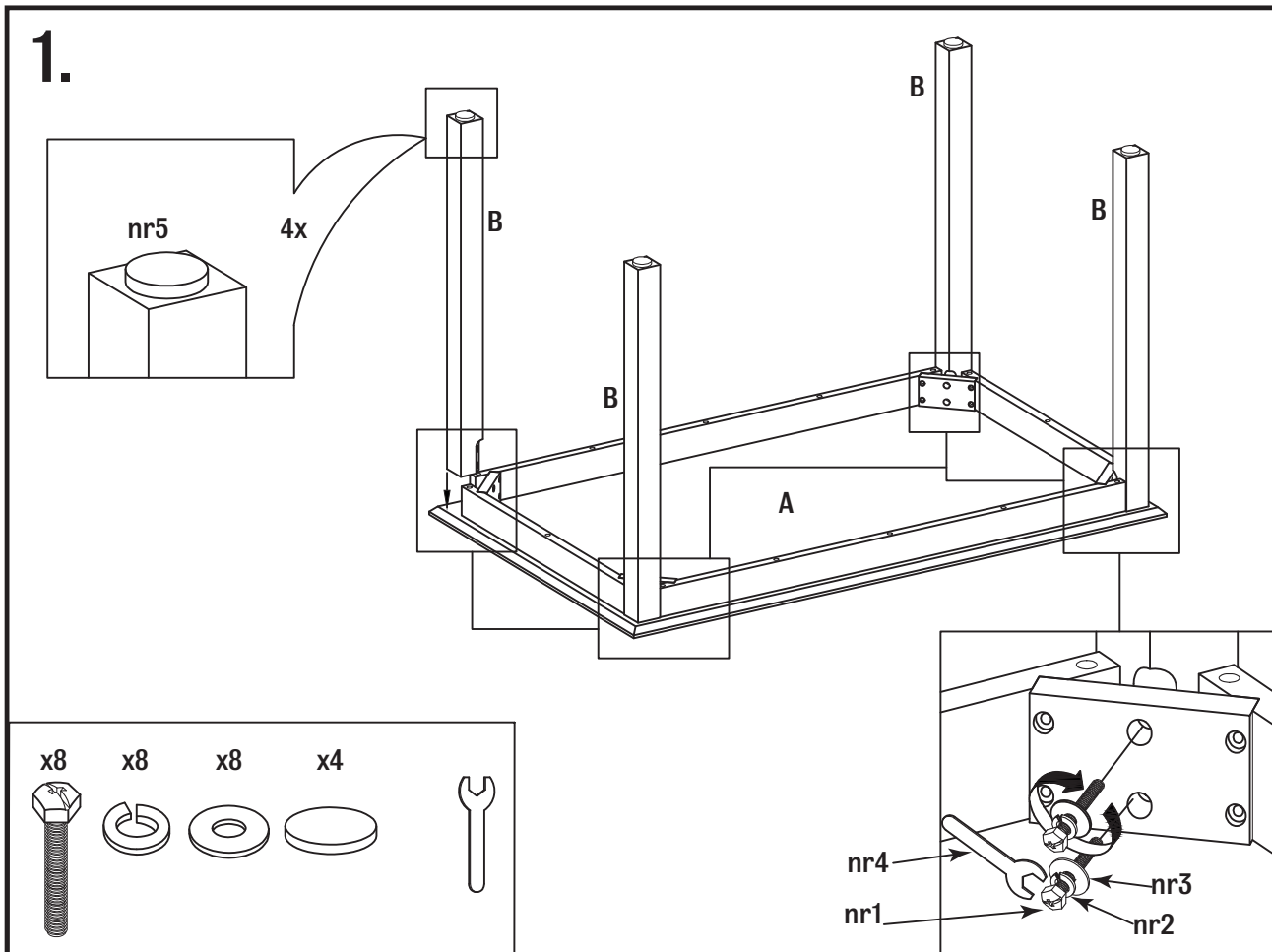
nr5



nr	Qty	mm
1	4	63.5
2	4	5/16 in
3	4	5/16 in
4	1	12.8
5	4	Ø20x3

# Montering

Följ instruktionerna steg för steg



Maxvikt

