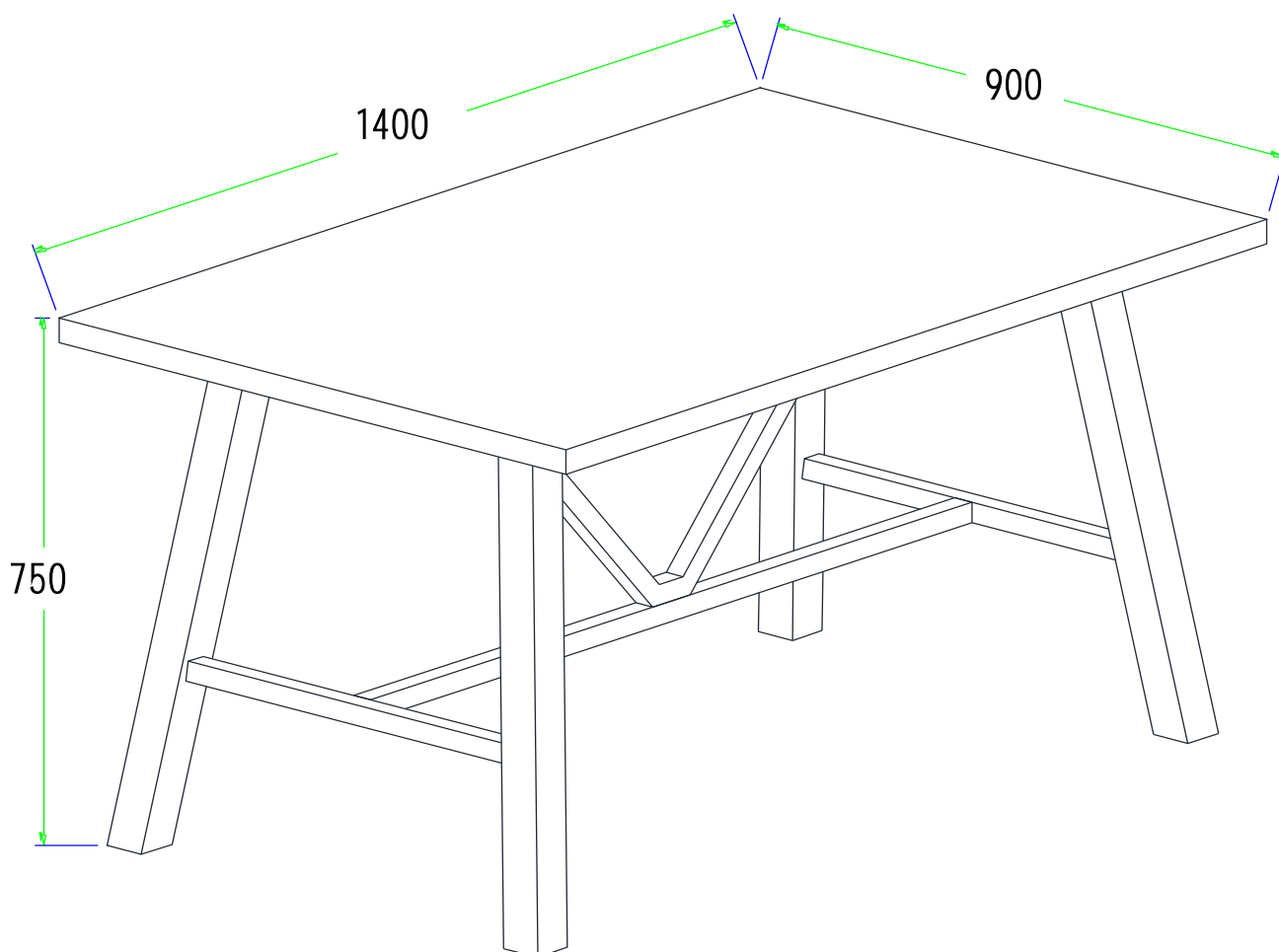


Monteringsanvisning

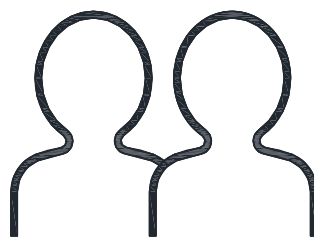
Rockford

**MiO**

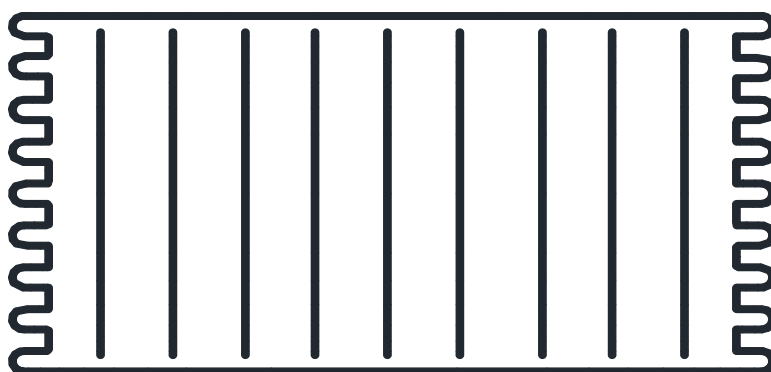
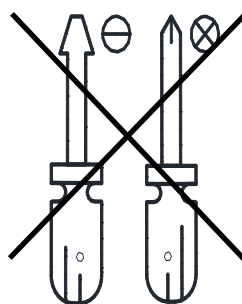
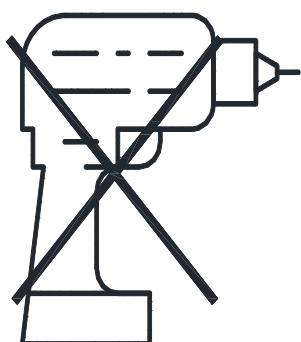
Du behöver



ca 20 minuter



2 personer

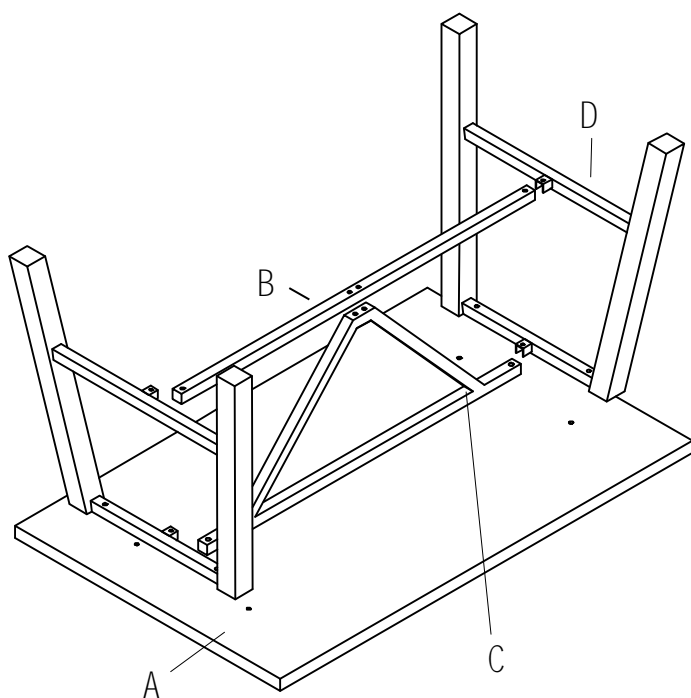


Lägg din produkt på ett mjukt underlag när du monterar

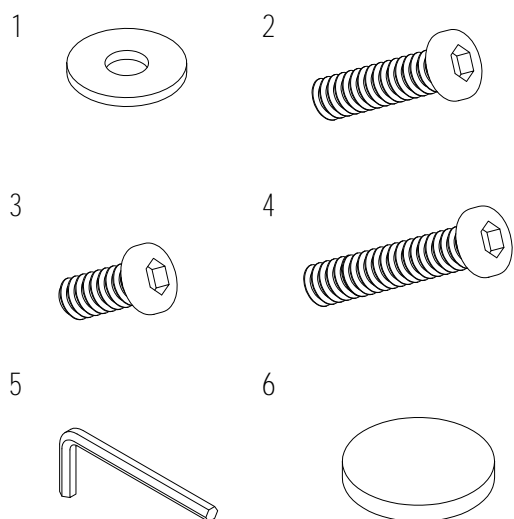


Har du frågor om monteringen av dina möbler?
Hör av dig till din Mio-butik eller ring till vår kundservice 020 66 44 00

Ingående delar



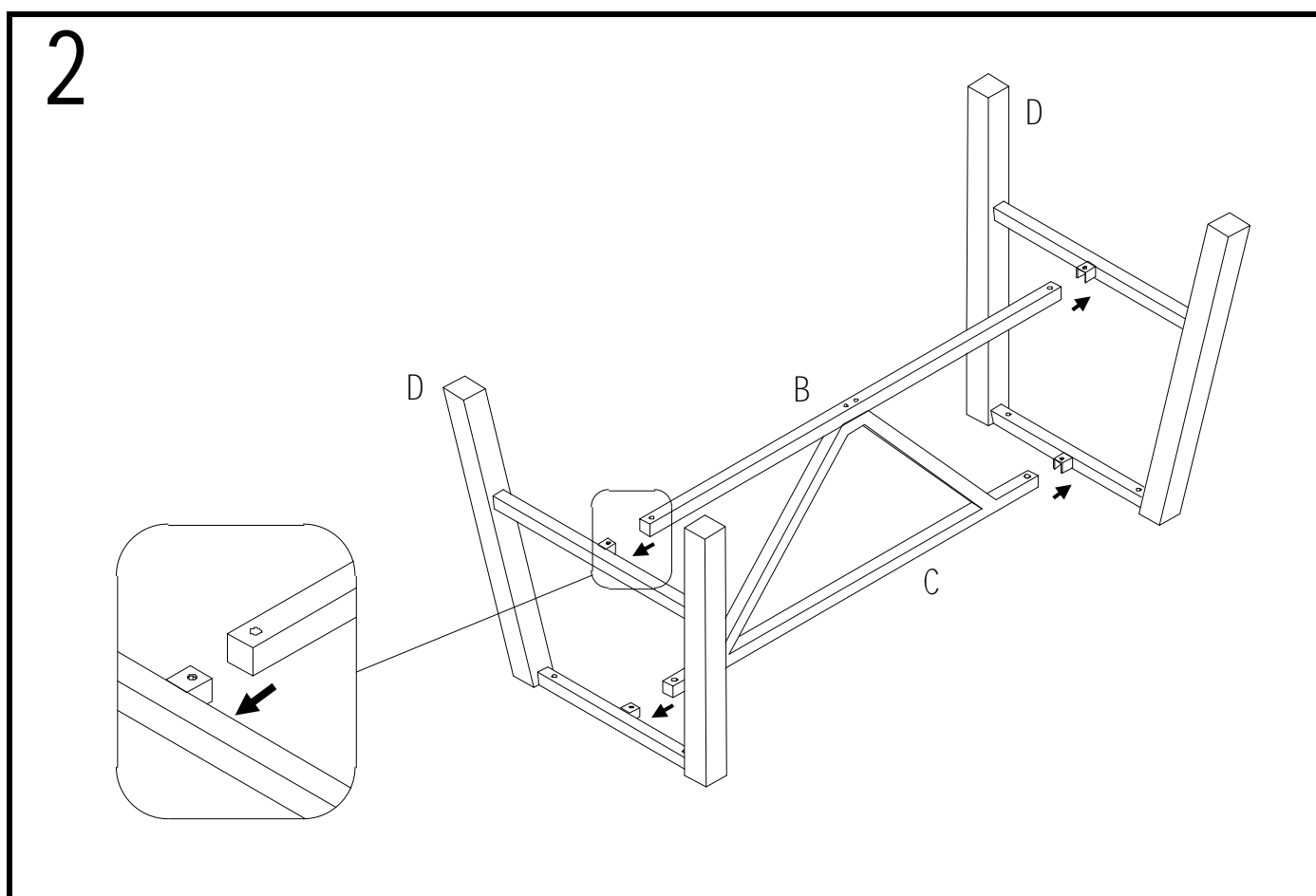
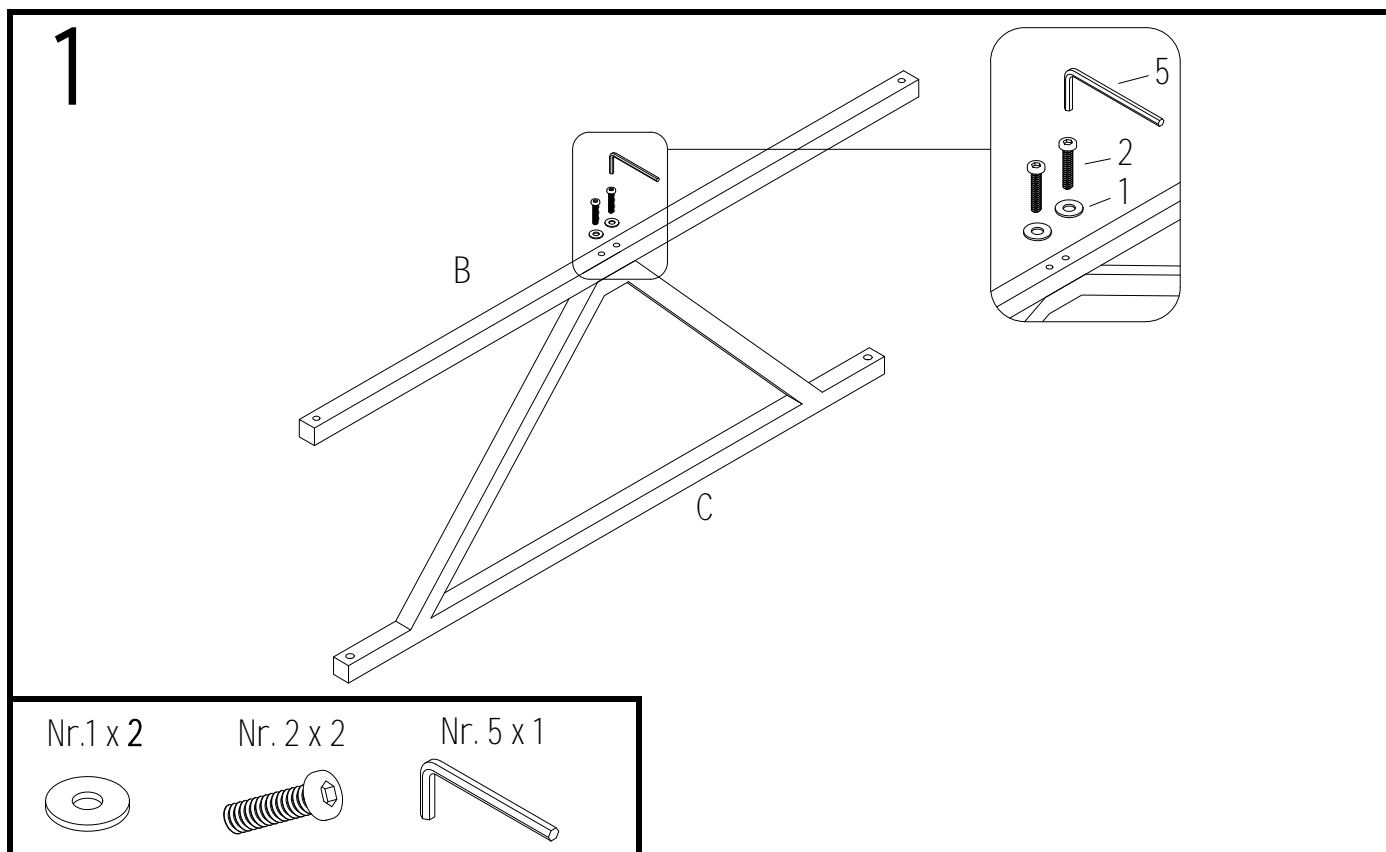
	QTY	mm
A	1	1400*900*36
B	1	30*30*1201
C	1	1065*443*30
D	2	769*175*712



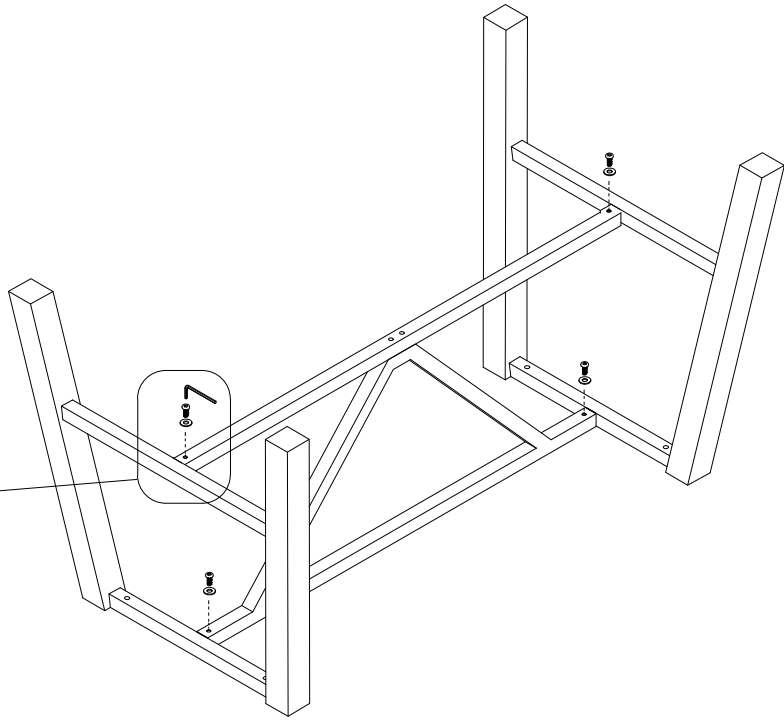
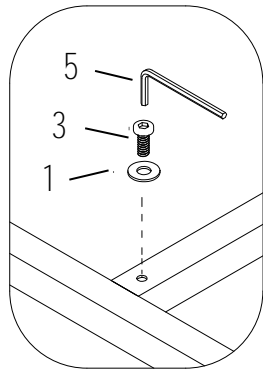
Nr	QTY	mm
1	10	Ø22*2
2	2	M8*40
3	4	M8*15
4	4	M8*55
5	1	M5
6	4	Ø38*4

Montering

Följ instruktionerna steg för steg



3



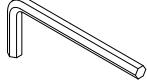
Nr. 1 x 4



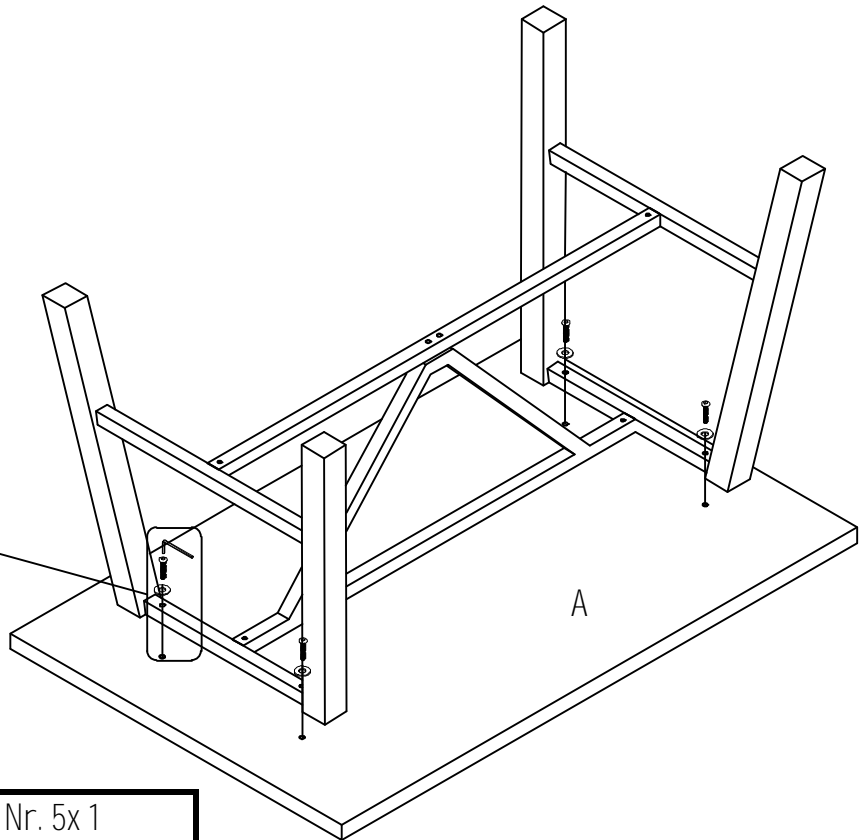
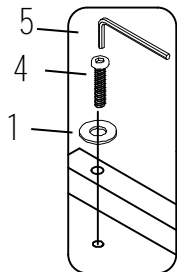
Nr. 3 x 4



Nr. 5 x 1



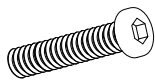
4



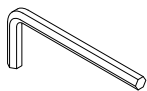
Nr1 x 4



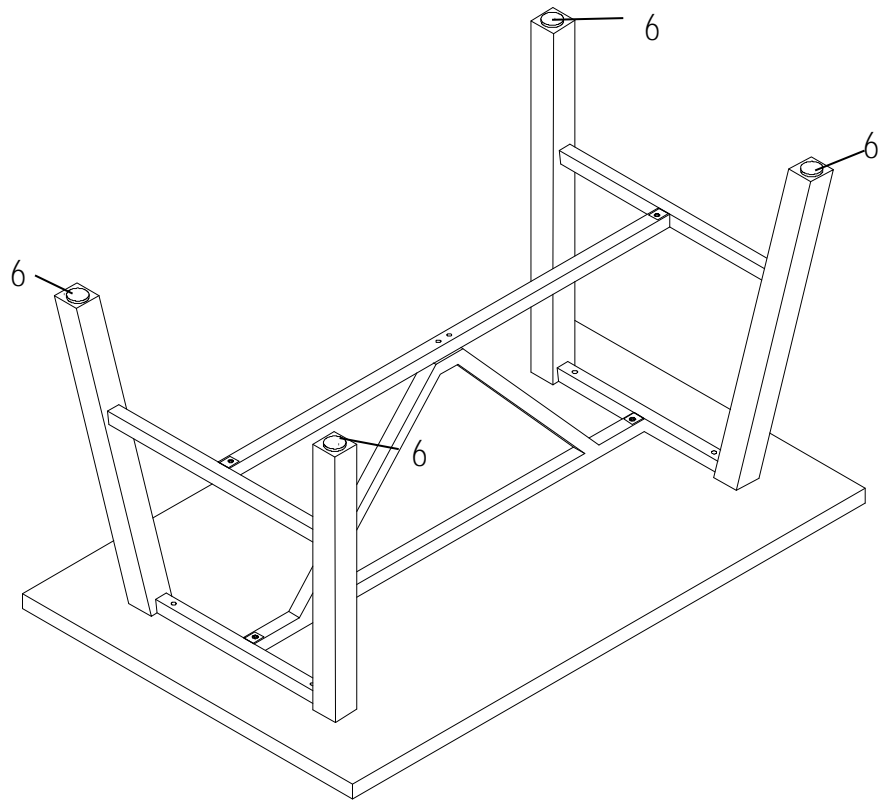
Nr. 4 x 4



Nr. 5 x 1



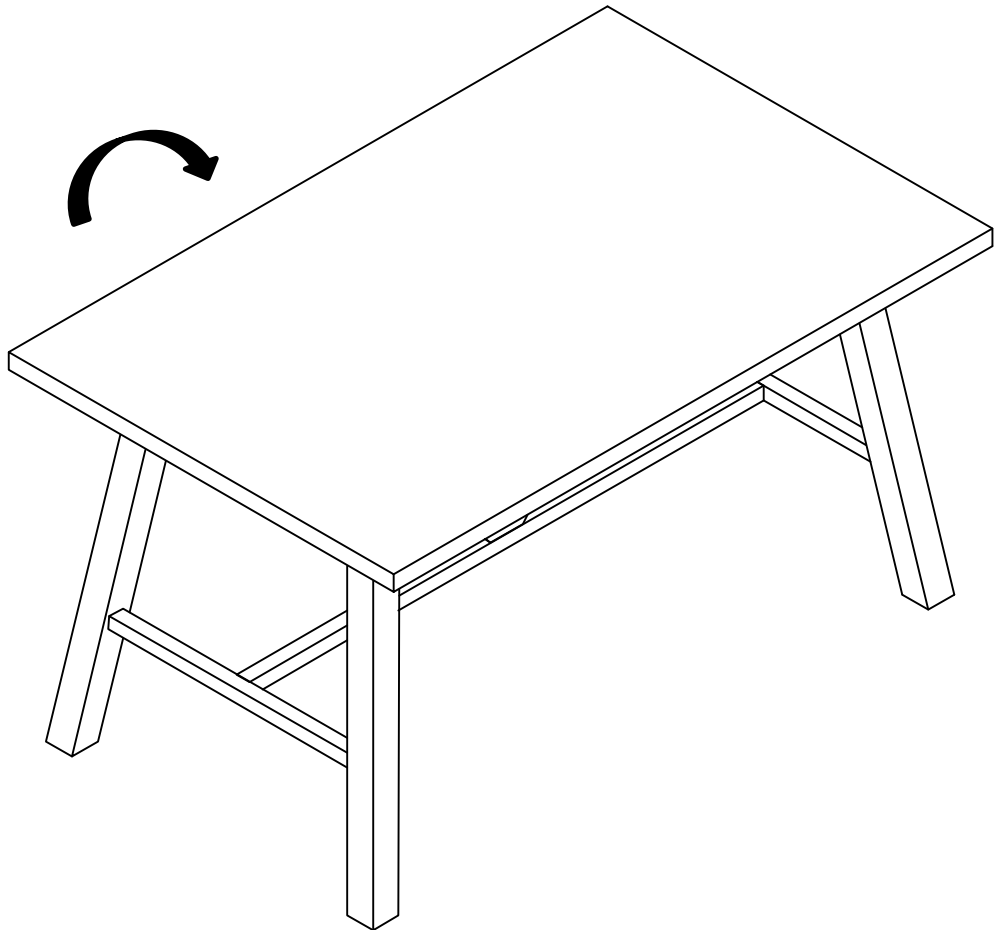
5



Nr. 6 x 4



6





Maxvikt

