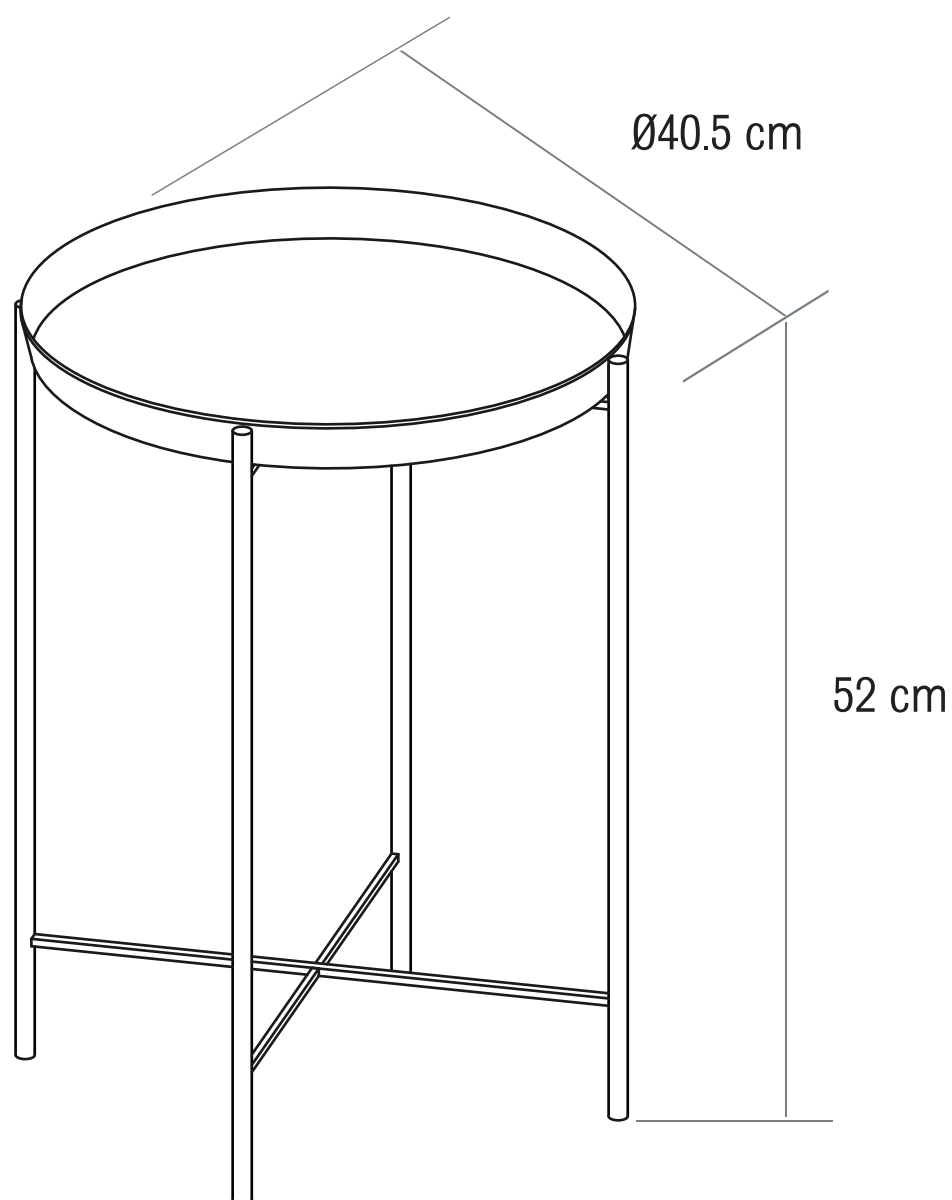


## Monteringsanvisning

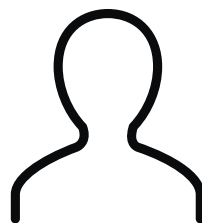
# Kajsa



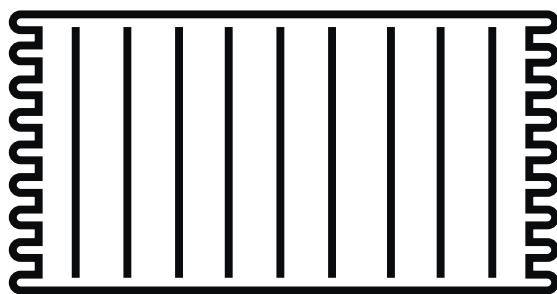
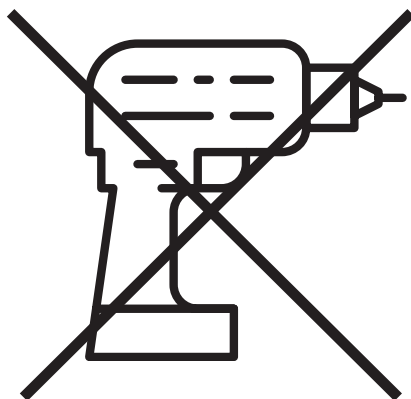
# Du behöver



ca 5 minuter



1 personer



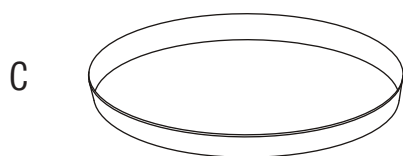
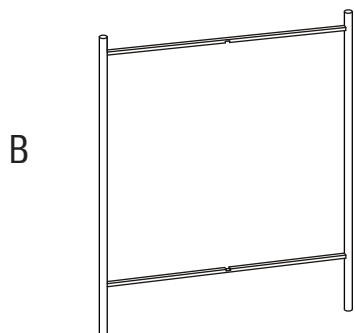
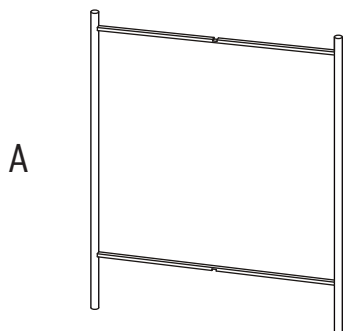
Lägg din produkt på ett mjukt underlag när du monterar



Har du frågor om monteringen av dina möbler?

Hör av dig till din Mio-butik eller ring till vår kundservice 020 66 44 00

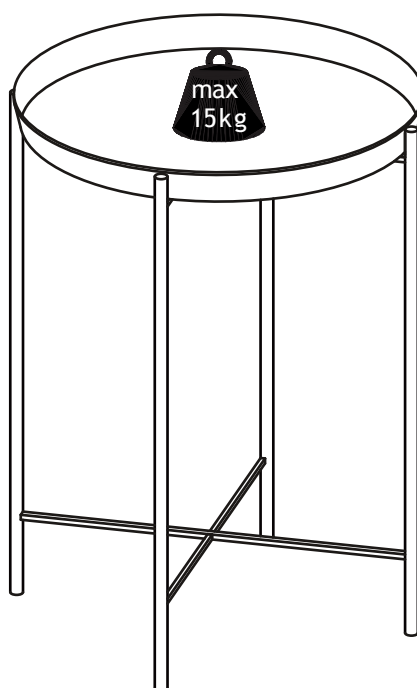
# Ingående delar



	QTY	mm
A	1	430x515
B	1	430x515
C	1	Ø405



Maxvikt



# Montering

Följ instruktionerna steg för steg

