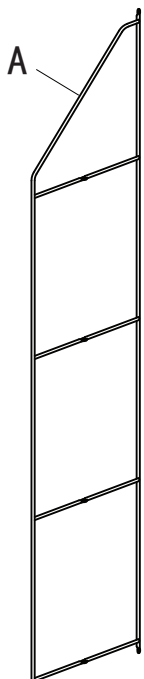
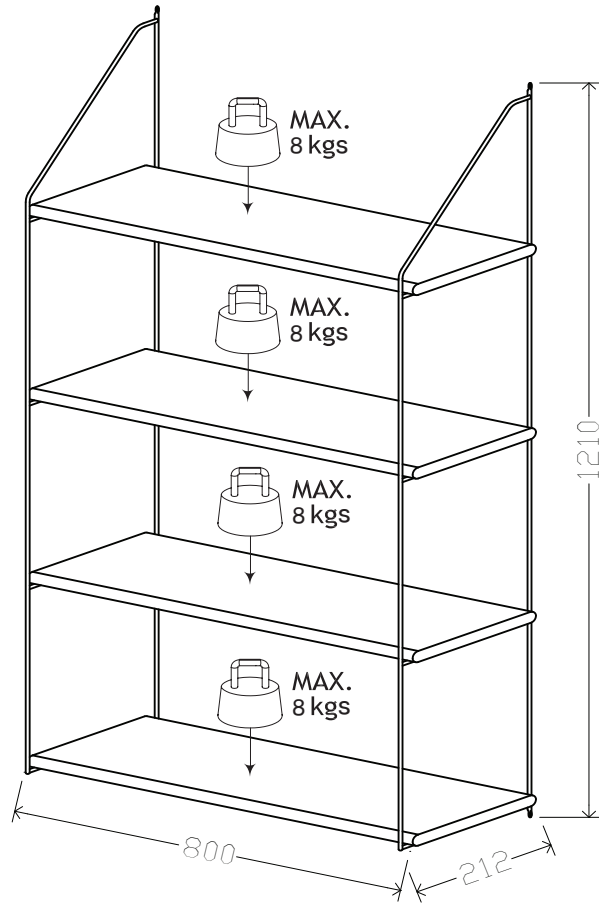
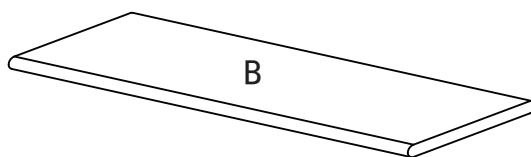
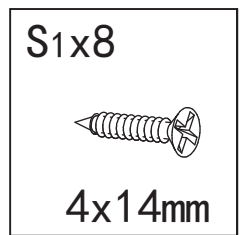


Axel Hyllplan

Monteringsanvisning



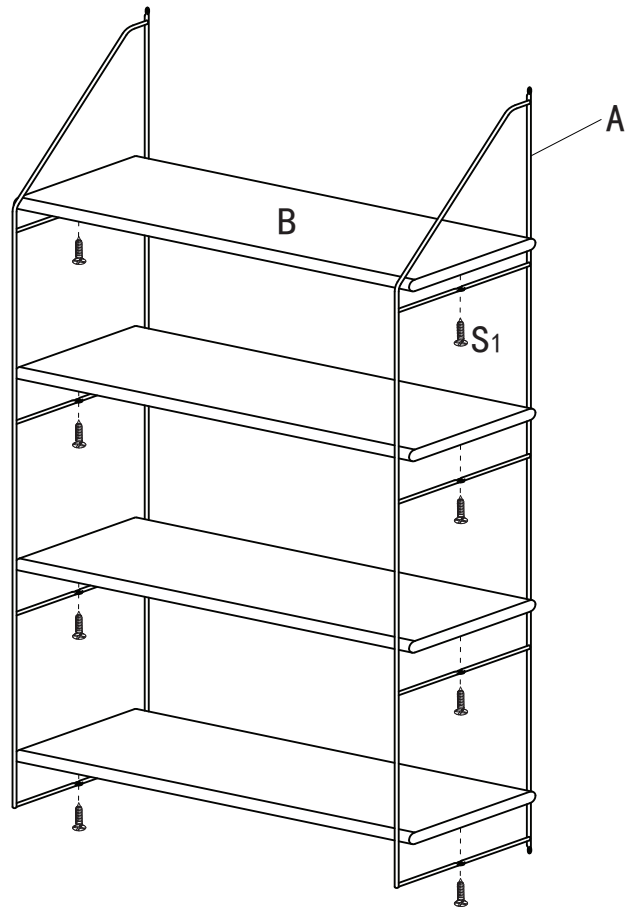
| PARTS | | |
|-------|-----|-----------------|
| ITEM | QTY | SIZE |
| A | 2 | 212X1210X6 (mm) |
| B | 4 | 800X200X18 (mm) |



S1x8



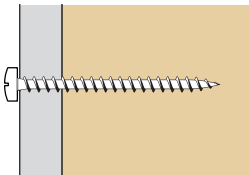
4X14mm



VILKEN SKRUV SKA ANVÄNDAS?

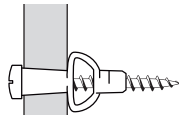
1. Gipsvägg med träreglar: Fäst skruven direkt i regeln.
2. Gipsvägg utan träreglar: Använd plugg med skruv.
3. Massiv betongvägg: Använd plugg med skruv.
4. Ihålig betongvägg: Använd vikplugg/expander.

1.



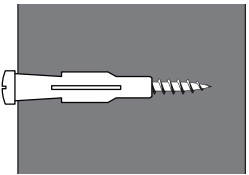
Träskruv

2.



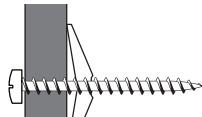
Plugg med skruv

3.

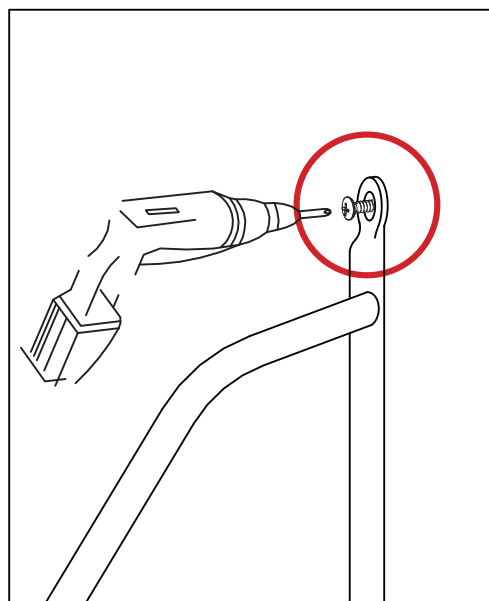


Plugg med skruv

4.



Vikplugg/expander med skruv



En form av tippsskydd; vinkeljärn

Vid minsta osäkerhet kring vilka skruvar som ska användas, kontakta en bygghandel eller järnaffär.