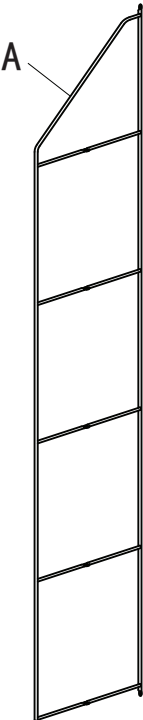
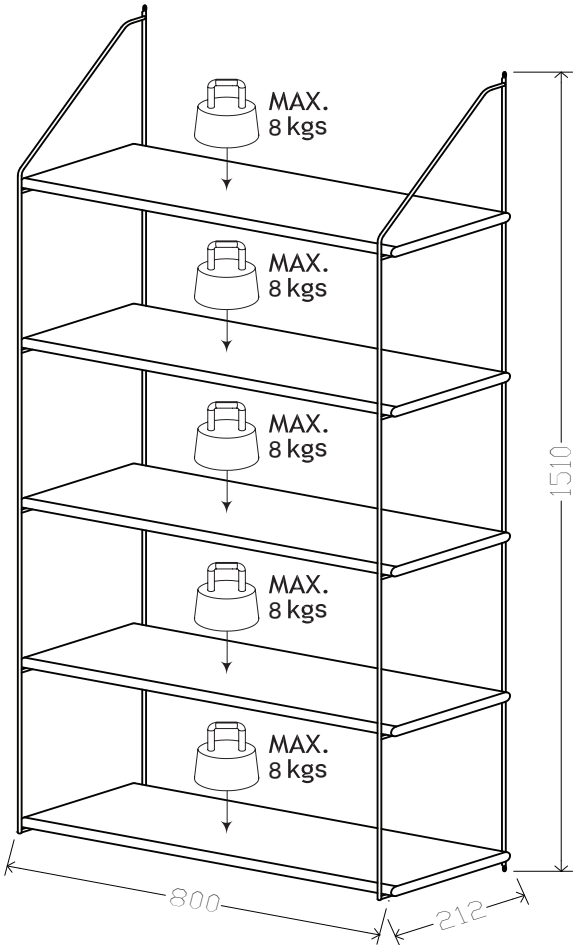


Axel Hyllplan

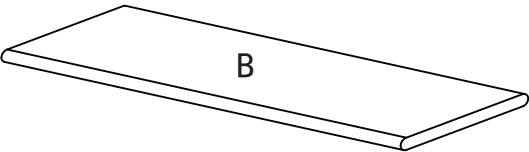
Monteringsanvisning



PARTS		
ITEM	QTY	SIZE
A	2	212X1510X6 (mm)
B	5	800X200X18 (mm)

S1x10

4x14mm

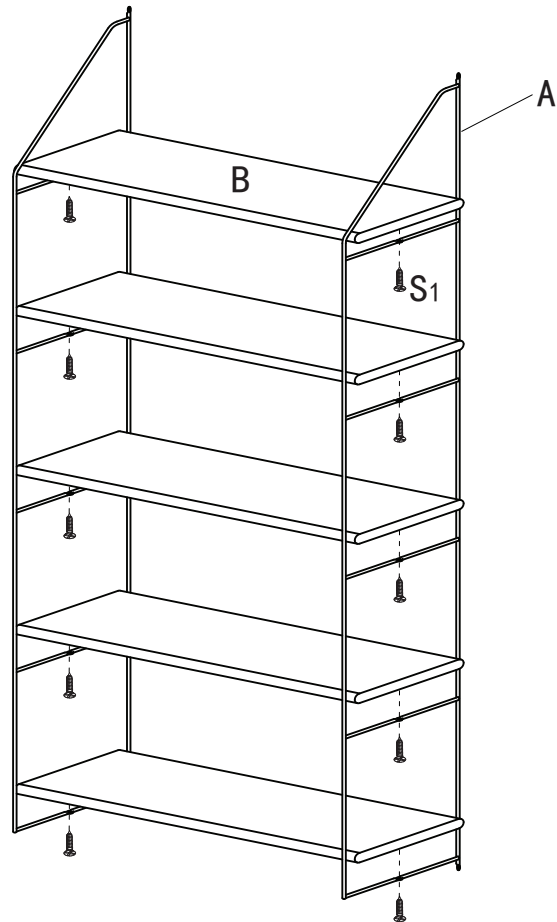


1

S1x10



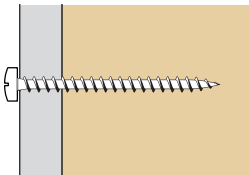
4X14mm



VILKEN SKRUV SKA ANVÄNDAS?

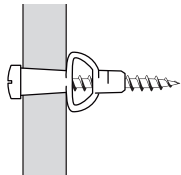
1. Gipsvägg med träreglar: Fäst skruven direkt i regeln.
2. Gipsvägg utan träreglar: Använd plugg med skruv.
3. Massiv betongvägg: Använd plugg med skruv.
4. Ihålig betongvägg: Använd vikplugg/expander.

1.



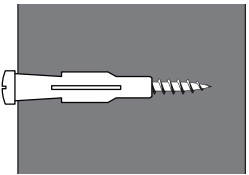
Träskruv

2.



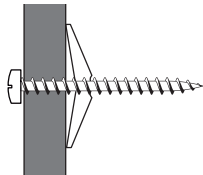
Plugg med skruv

3.

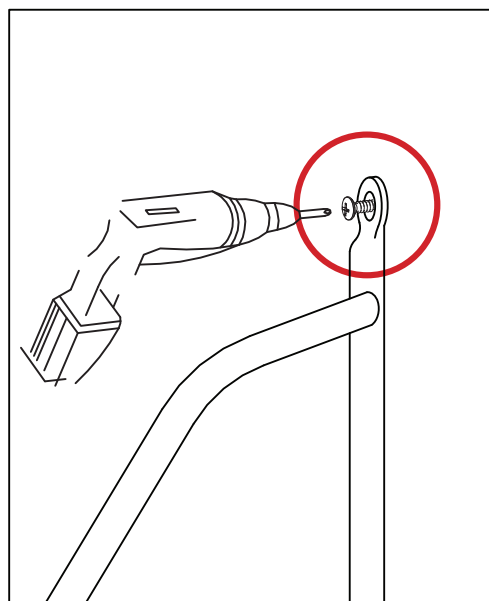


Plugg med skruv

4.



Vikplugg/expander med skruv



En form av tippskydd; vinkeljärn

Vid minsta osäkerhet kring vilka skruvar som ska användas, kontakta en bygghandel eller järnaffär.