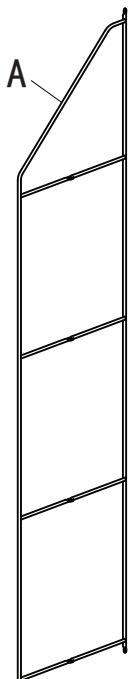
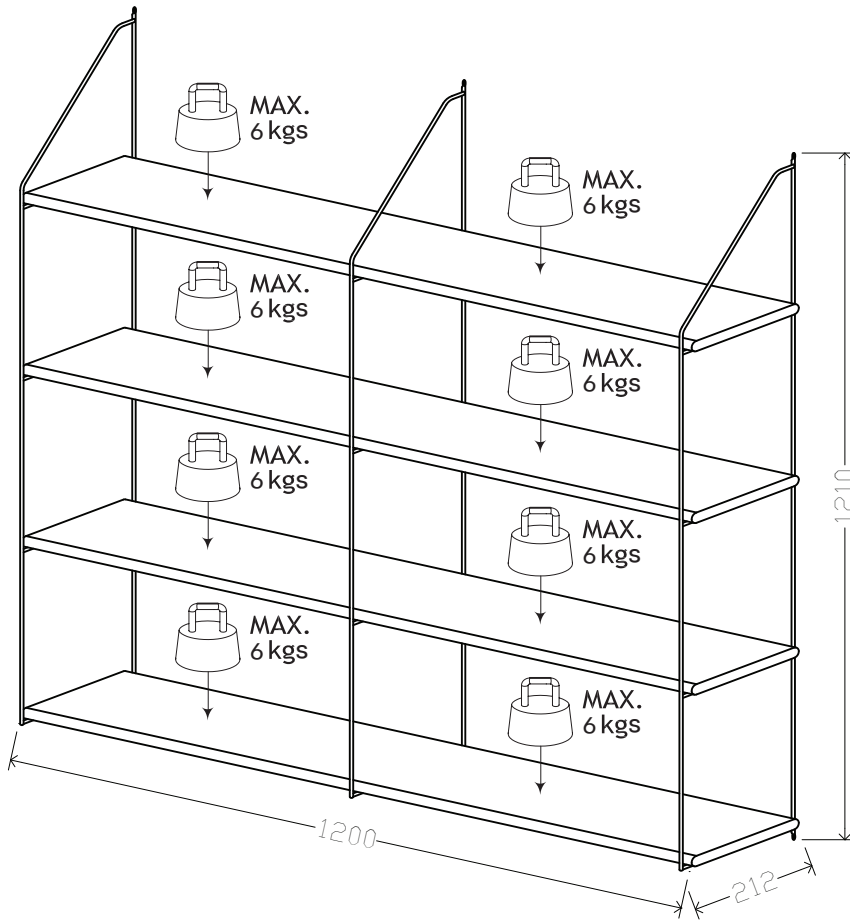
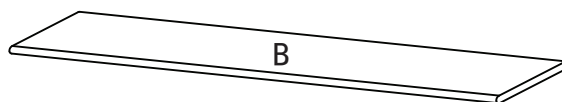
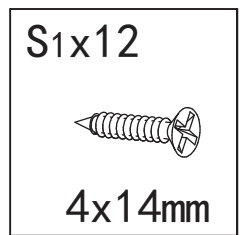


# Axel Hyllplan

## Monteringsanvisning



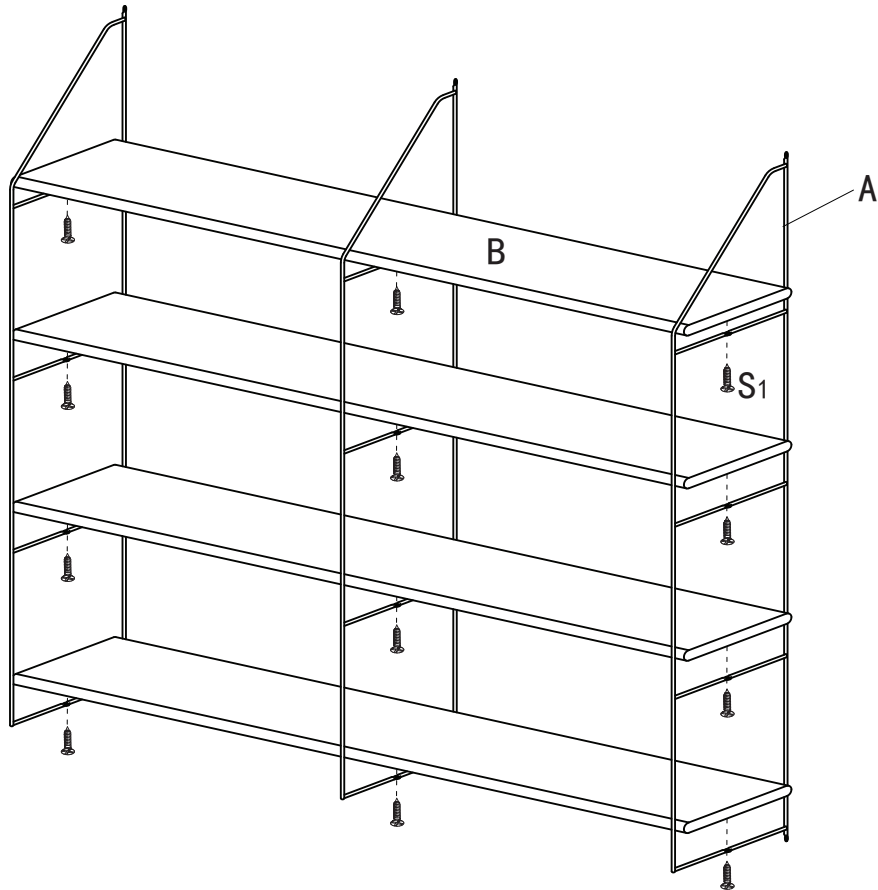
PARTS		
ITEM	QTY	SIZE
A	3	212X1210X6 (mm)
B	4	1200X200X18 (mm)



S1x12



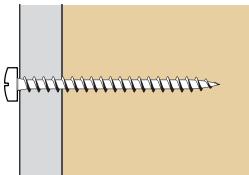
4X14mm



## VILKEN SKRUV SKA ANVÄNDAS?

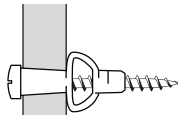
1. Gipsvägg med träreglar: Fäst skruven direkt i regeln.
2. Gipsvägg utan träreglar: Använd plugg med skruv.
3. Massiv betongvägg: Använd plugg med skruv.
4. Ihålig betongvägg: Använd vikplugg/expander.

1.



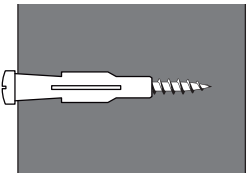
Träskruv

2.



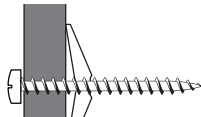
Plugg med skruv

3.

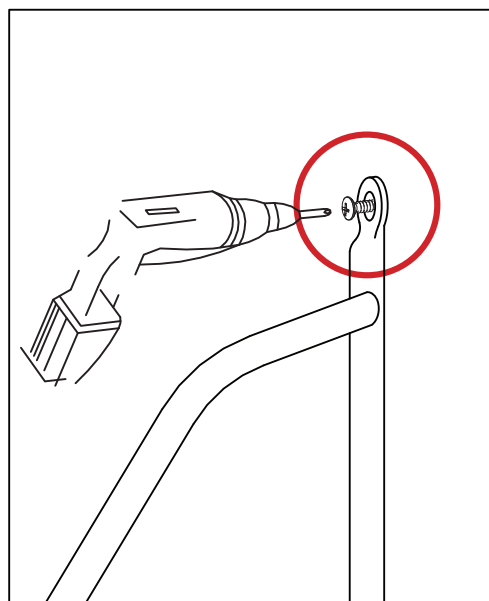


Plugg med skruv

4.



Vikplugg/expander med skruv



En form av tippskydd; vinkeljärn

Vid minsta osäkerhet kring vilka skruvar som ska användas, kontakta en bygghandel eller järnaffär.