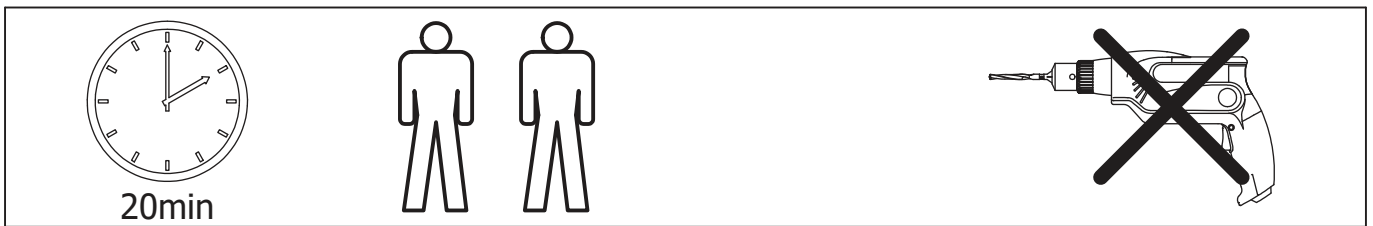
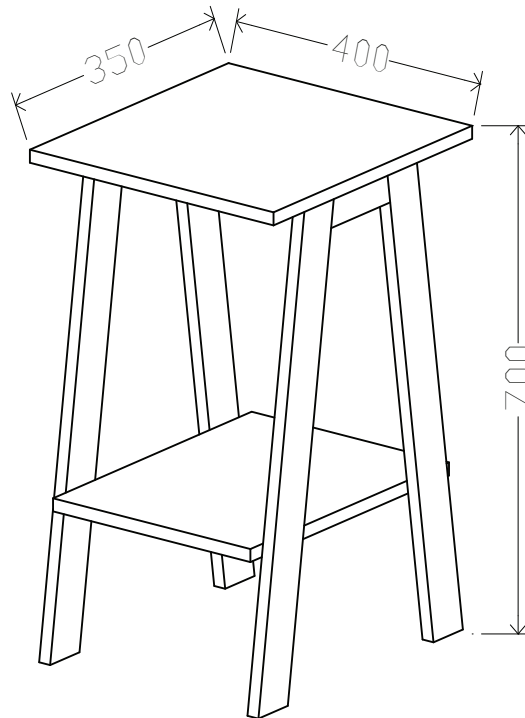
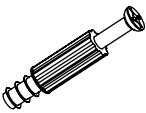



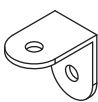


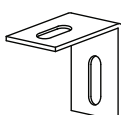



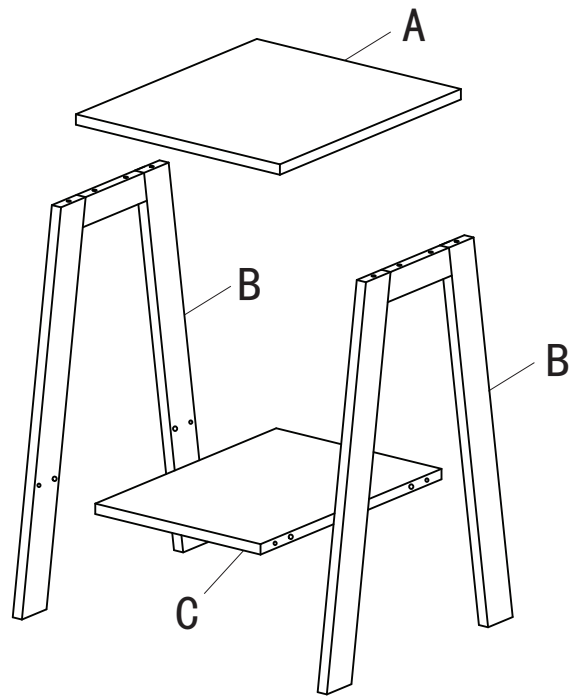
NILLA

Monteringsanvisning


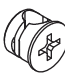



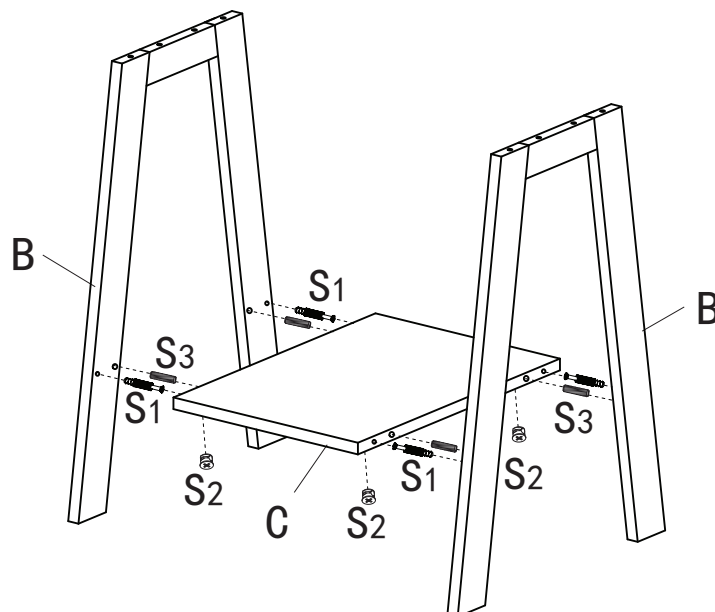
S1x4 	S2x4 	S3x8  8x30mm	S4x4  M6x55mm	S5x4 	S6x9 
S7x1 	S8x1 	S9x2 			

PARTS	
ITEM	QTY
A	1
B	2
C	1






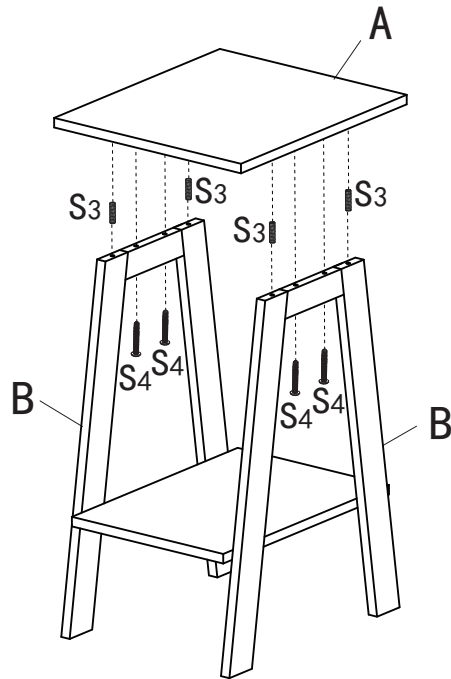
1

S1x4 	S2x4 	S3x4  8x30mm
---	---	---





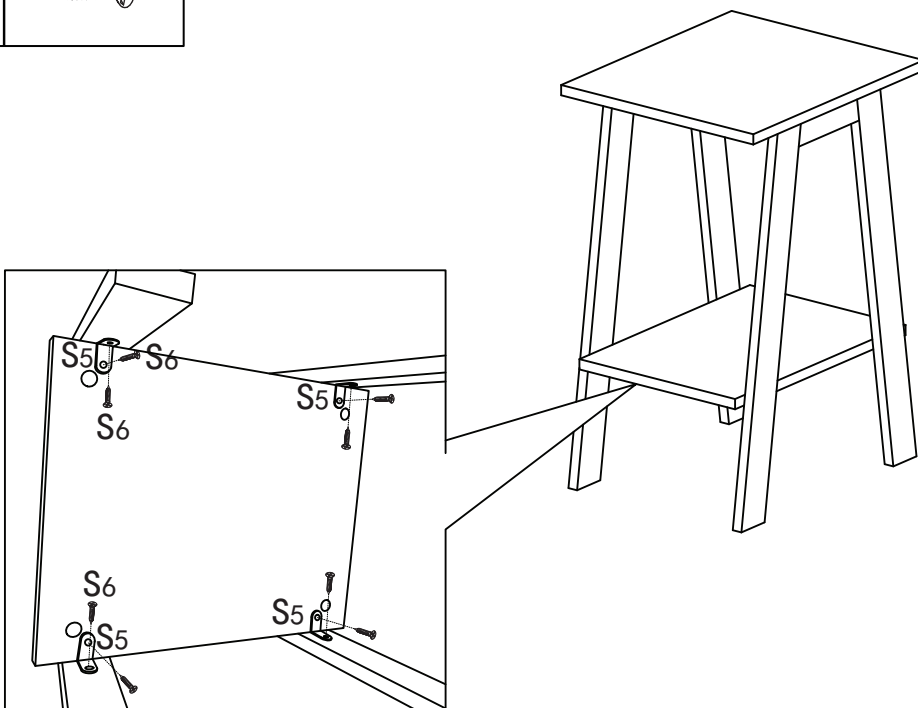
2

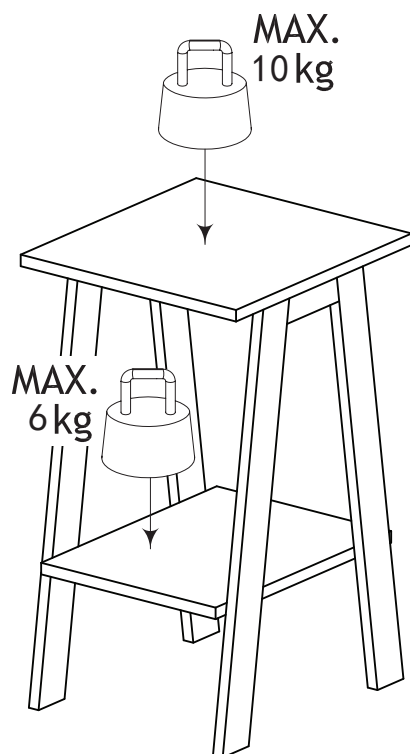
S3x4  8x30mm	S4x4  M6x55mm	S7x1 
---	--	---



3

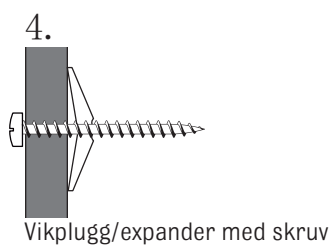
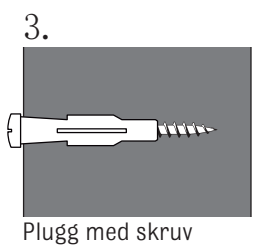
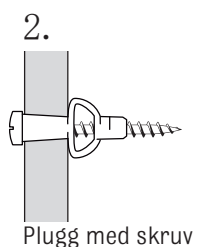
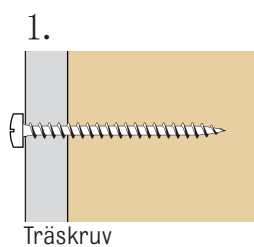
S5x4 	S6x8 
---	---



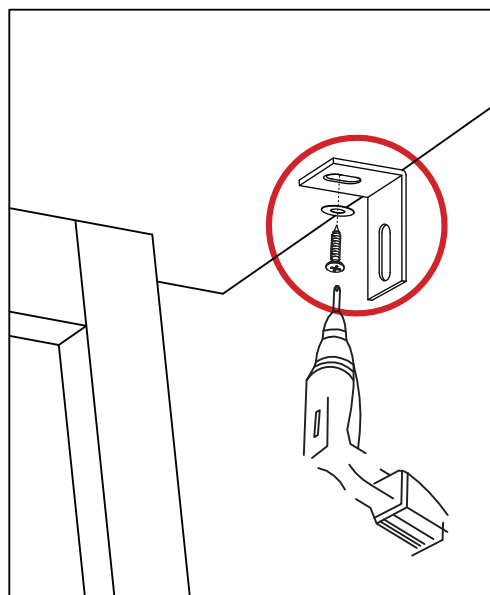


VILKEN SKRUV SKA ANVÄNDAS?

1. Gipsvägg med träreglar: Fäst skruven direkt i regeln.
2. Gipsvägg utan träreglar: Använd plugg med skruv.
3. Massiv betongvägg: Använd plugg med skruv.
4. Ihålig betongvägg: Använd vikplugg/expander.



Vid minsta osäkerhet kring vilka skruvar som ska användas, kontakta en bygghandel eller järnaffär.



En form av tippskydd; vinkeljärn