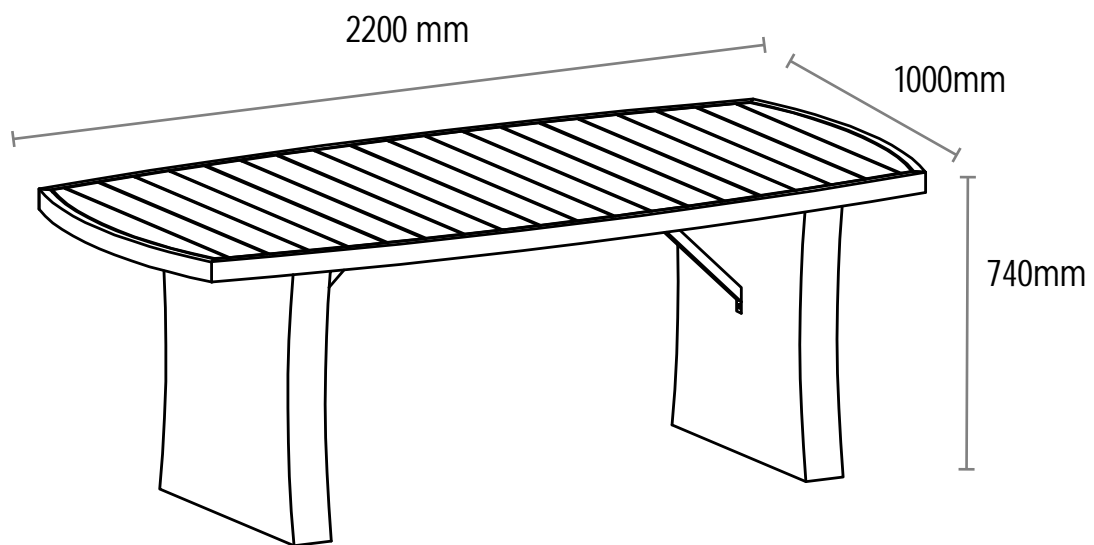
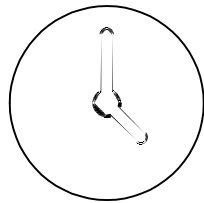


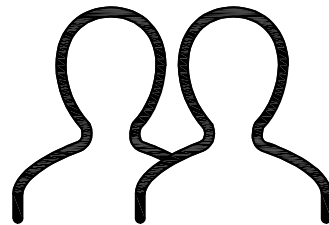
# Monteringsanvisning **MAGALUF**



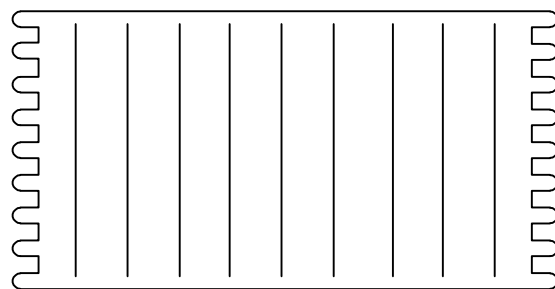
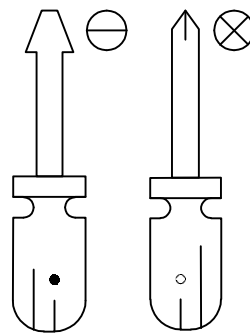
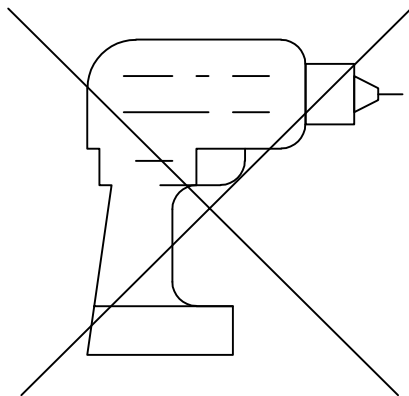
# Du behöver



ca 15 Minuter



2 personer



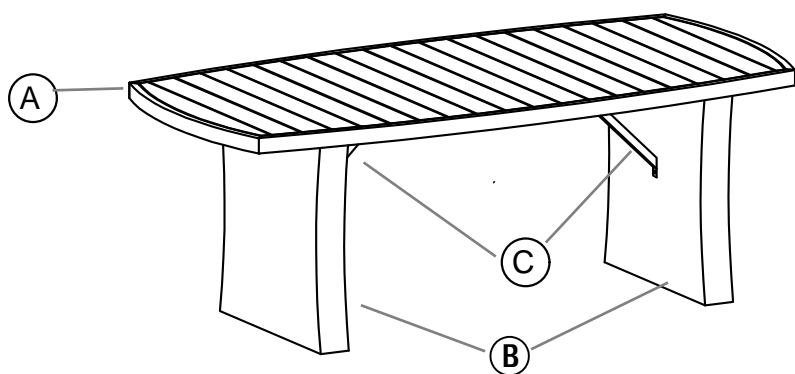
Lägg din produkt på ett mjukt underlag när du monterar



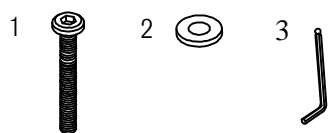
Har du frågor om monteringen av dina möbler?

Hör av dig till din Mio-butik eller ring till vår kundservice 020 66 44 00

# Ingående delar



	QTY	mm
A	1	2200x1000x50
B	2	700x690x100
C	2	570x30x30

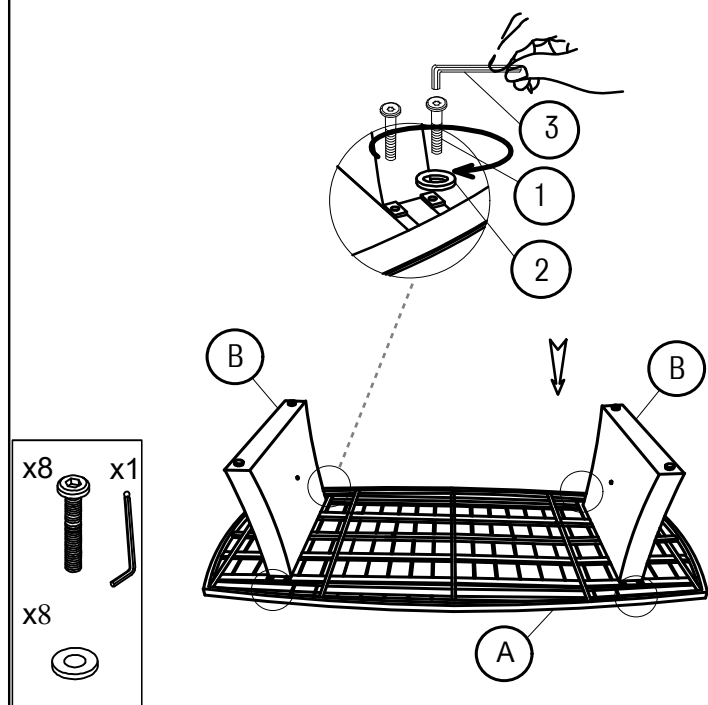


Nr	QTY	mm
1	12	M6x20
2	12	Ø6x16x1.5
3	1	K4x60

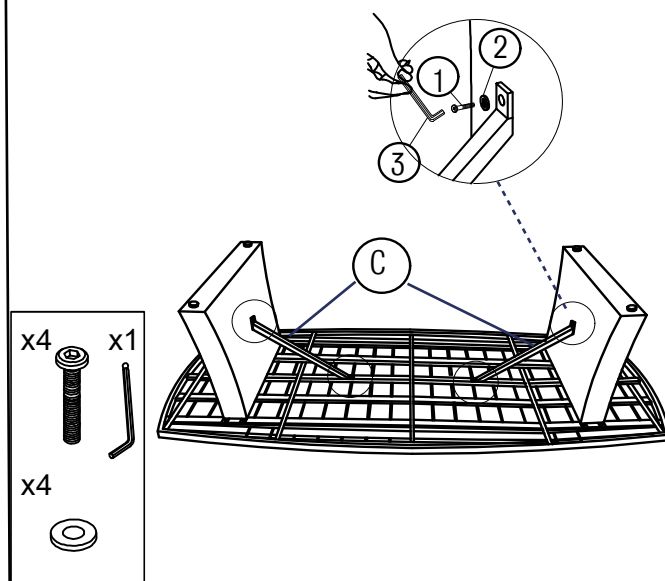
# Montering

Följ instruktionerna steg för steg

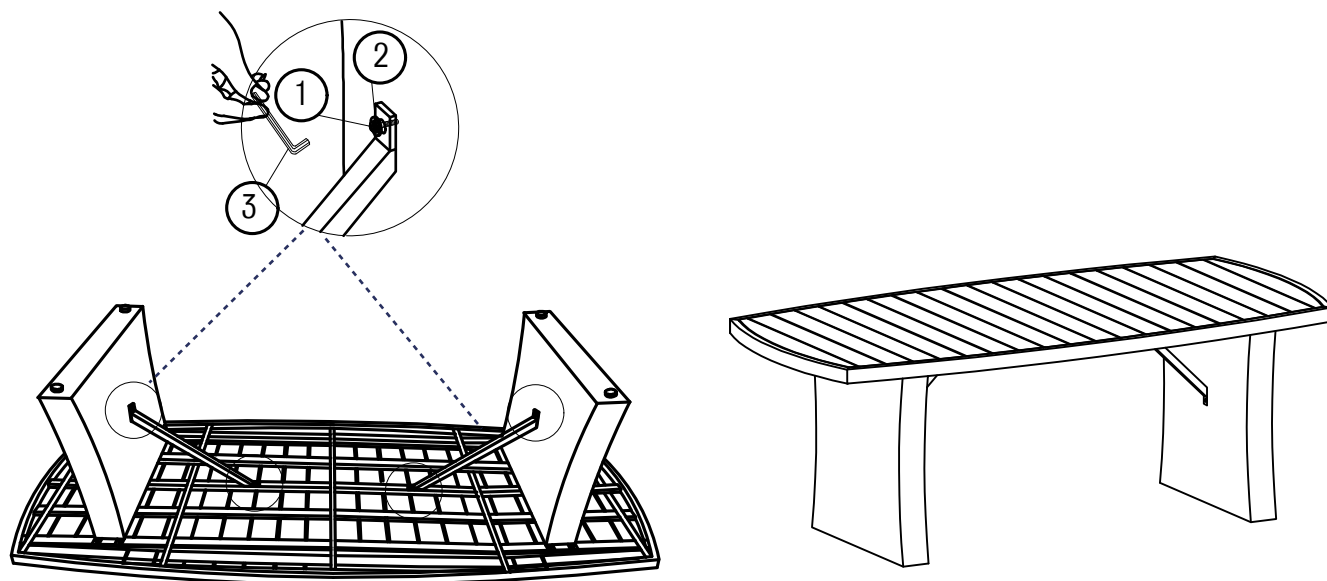
## 1. Fäst skruvarna till 70%



## 2. Fäst skruvarna till 70%



## 3. Fäst skruvarna till 100%





Maxvikt

