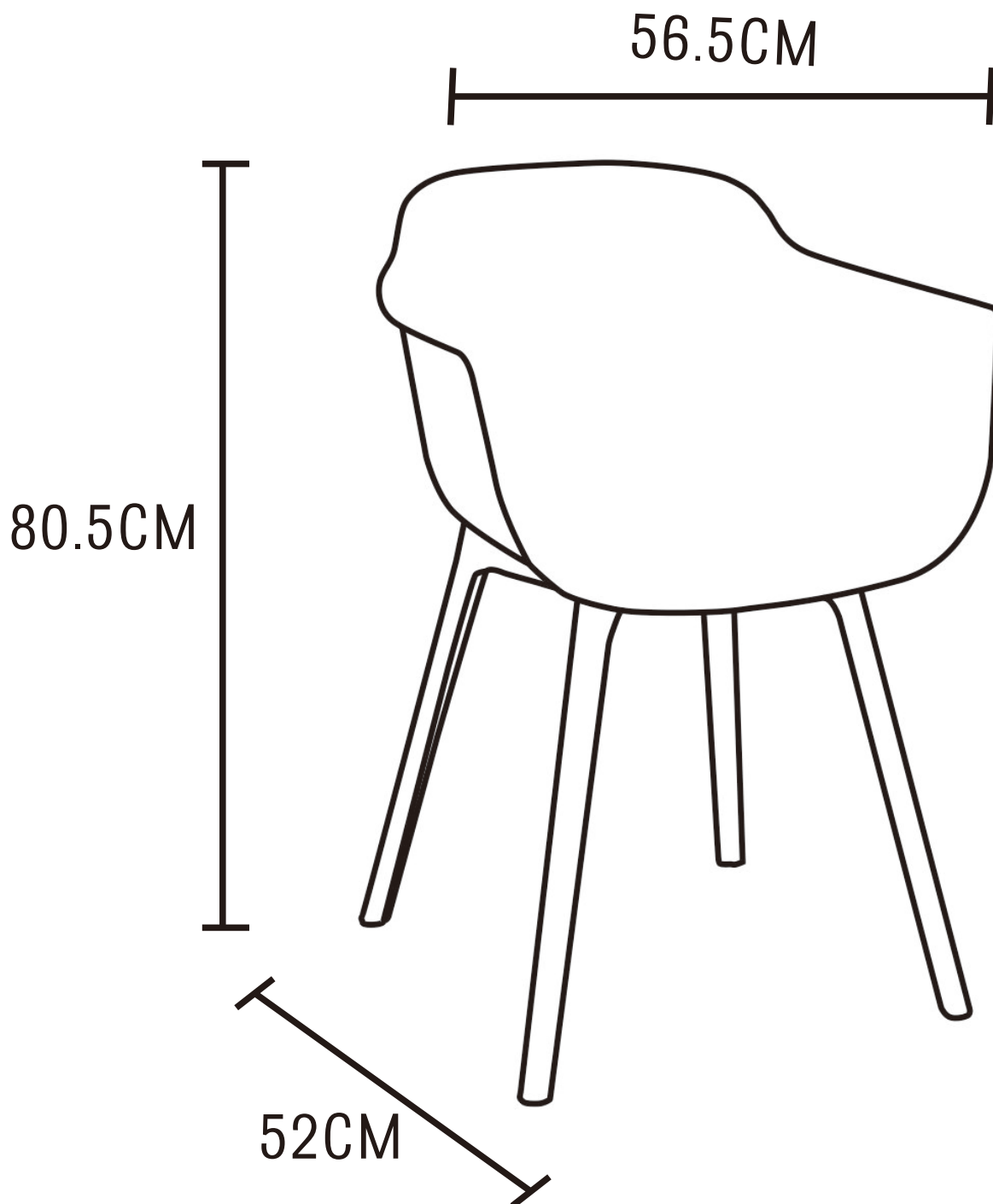
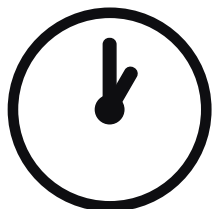


Monteringsanvisning

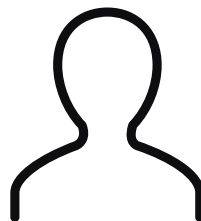
Menton



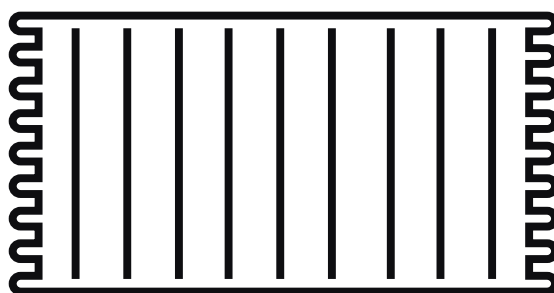
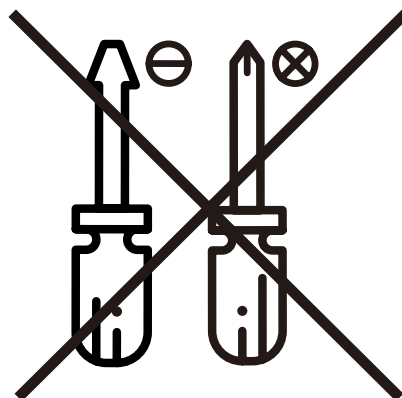
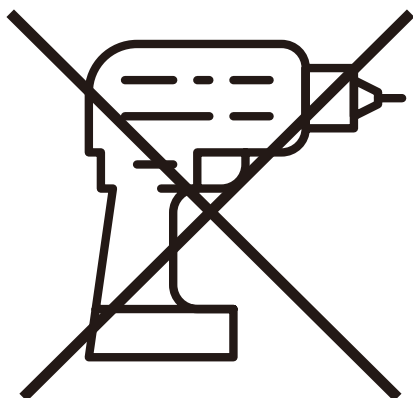
Du behöver



5 minuter



1 personer



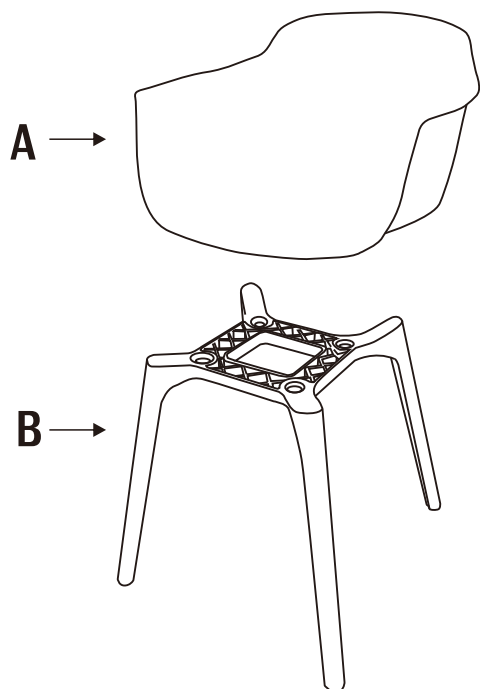
Lägg din produkt på ett mjukt underlag när du monterar



Har du frågor om monteringen av dina möbler?

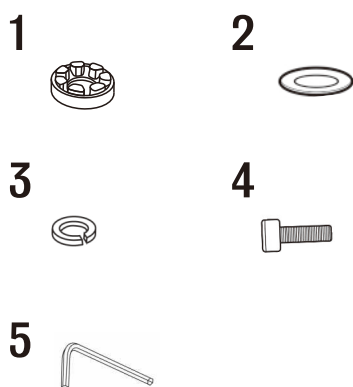
Hör av dig till din Mio-butik eller ring till vår kundservice 020 66 44 00

Ingående delar



	QTY	MM
A	1	500*565*405
B	1	475*460*456

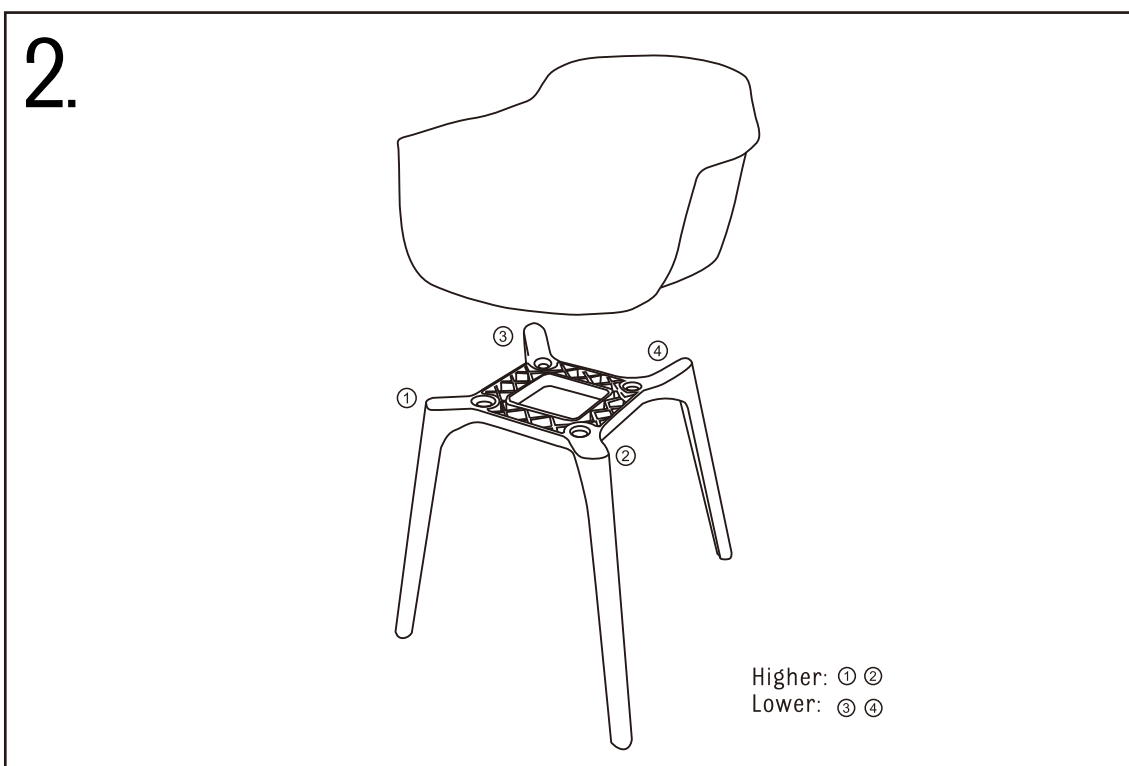
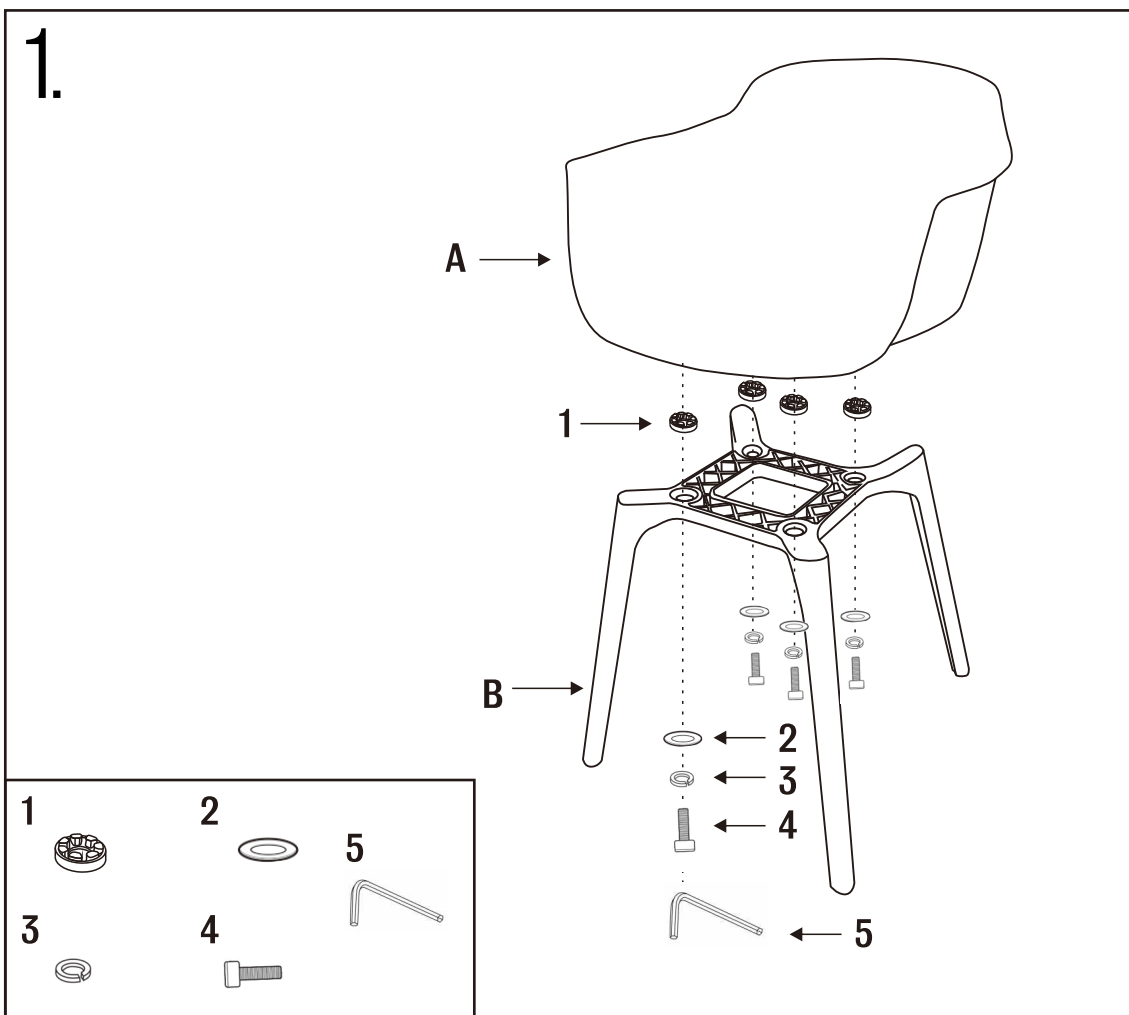
Ingaende beslag



	QTY	MM
1	4	15*30*10.3
2	4	6*12*1.2
3	4	∅6
4	4	M6*16
5	1	M6

Montering

Följ instruktionerna steg för steg





Maxvikt

