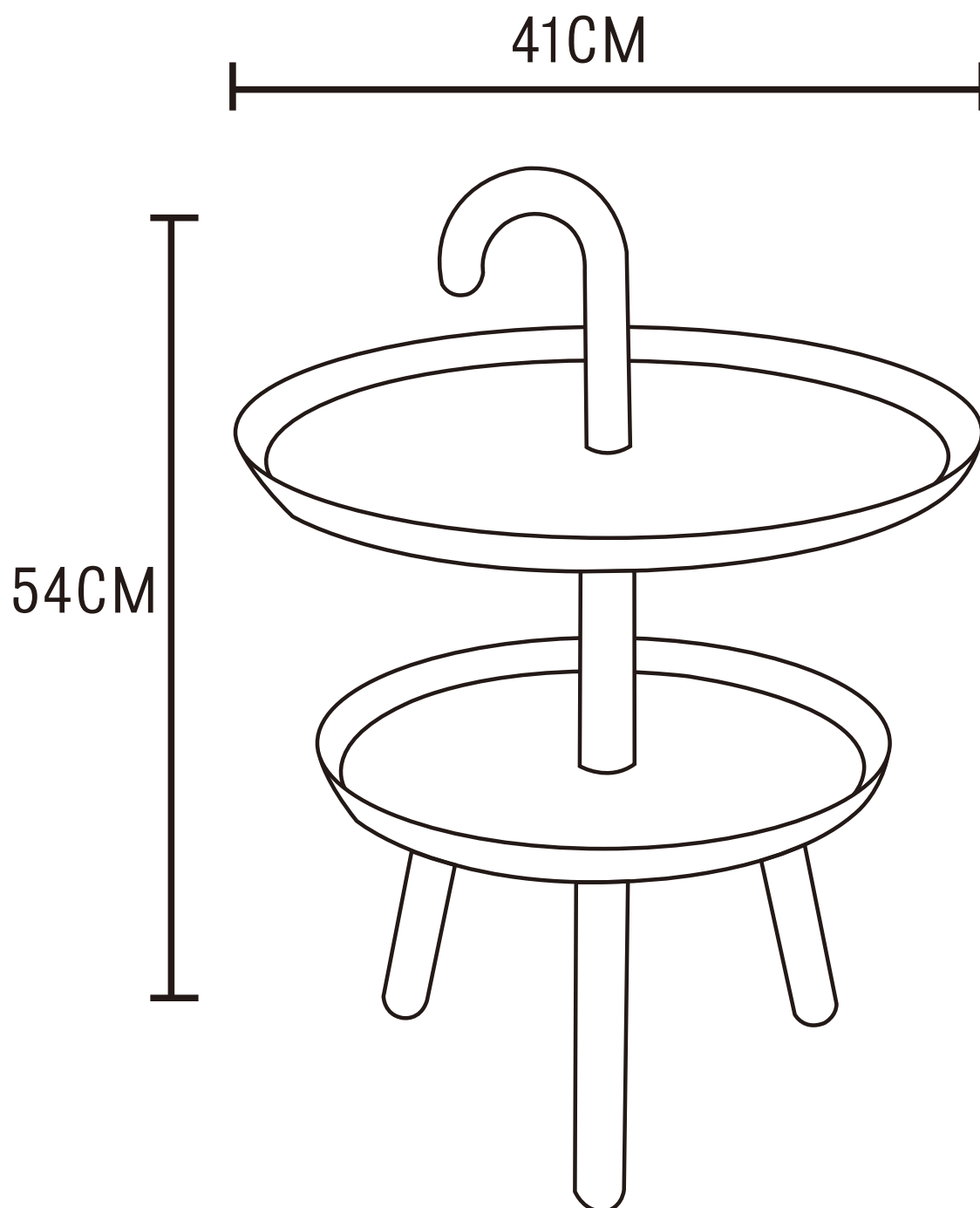
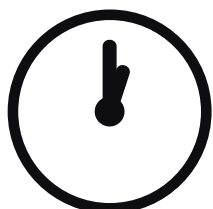


Monteringsanvisning

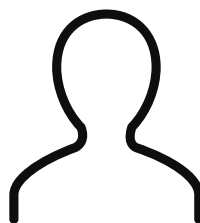
# Alassio



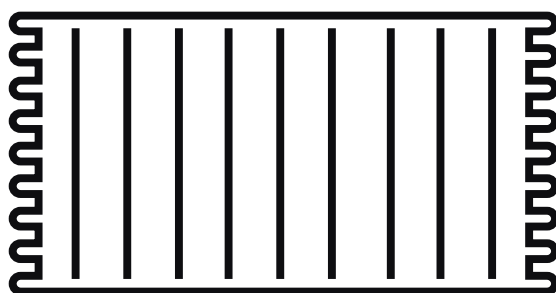
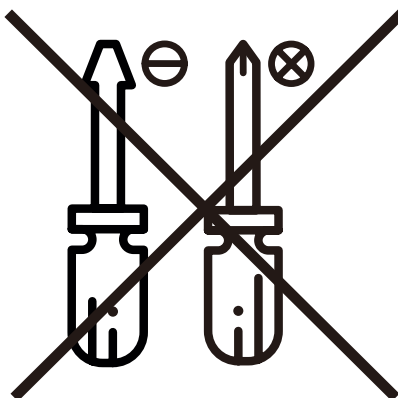
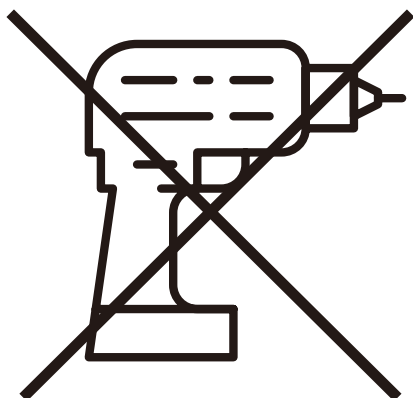
# Du behöver



5 minuter



1 personer



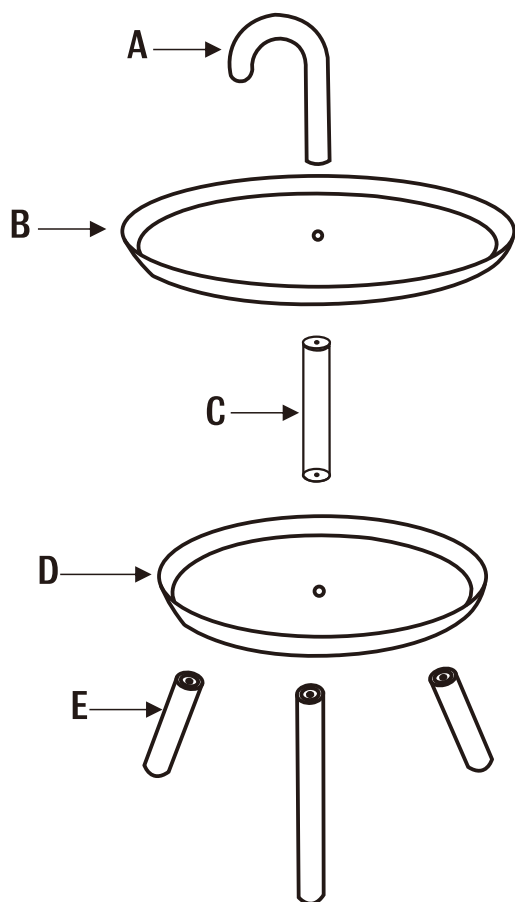
Lägg din produkt på ett mjukt underlag när du monterar



Har du frågor om monteringen av dina möbler?

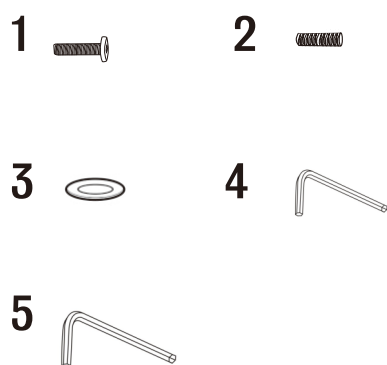
Hör av dig till din Mio-butik eller ring till vår kundservice 020 66 44 00

# Ingående delar



	QTY	MM
<b>A</b>	<b>1</b>	<b>∅42 102*155</b>
<b>B</b>	<b>1</b>	<b>∅410 H:25</b>
<b>C</b>	<b>1</b>	<b>∅41.5 H:179</b>
<b>D</b>	<b>1</b>	<b>∅328 H:43</b>
<b>E</b>	<b>3</b>	<b>∅28 H:199</b>

## Ingaende beslag

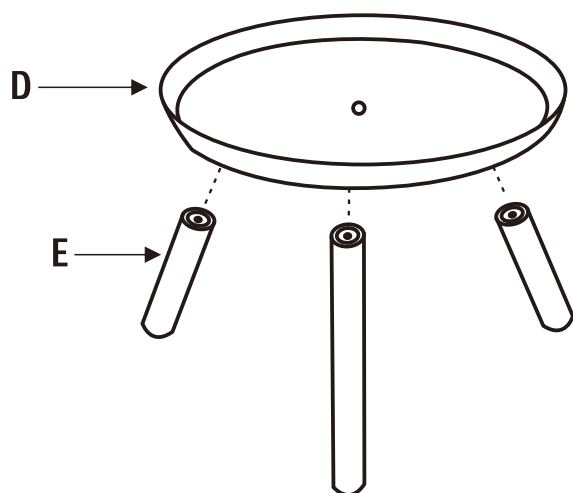


	QTY	MM
<b>1</b>	<b>1</b>	<b>M8*25</b>
<b>2</b>	<b>1</b>	<b>M8*40</b>
<b>3</b>	<b>1</b>	<b>8*24*2</b>
<b>4</b>	<b>1</b>	<b>M5</b>
<b>5</b>	<b>1</b>	<b>M6</b>

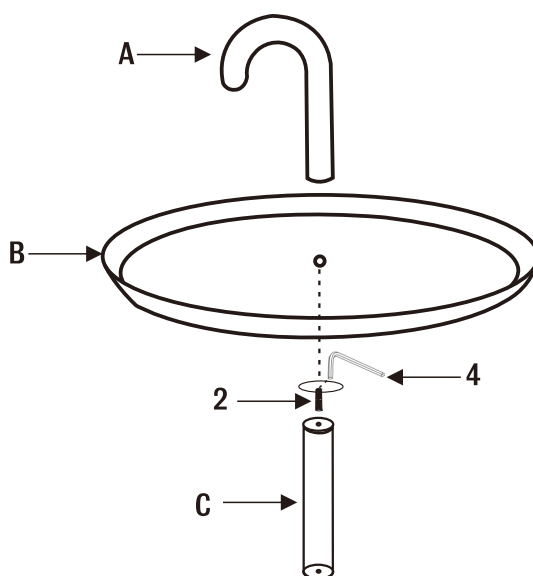
# Montering

Följ instruktionerna steg för steg

1.



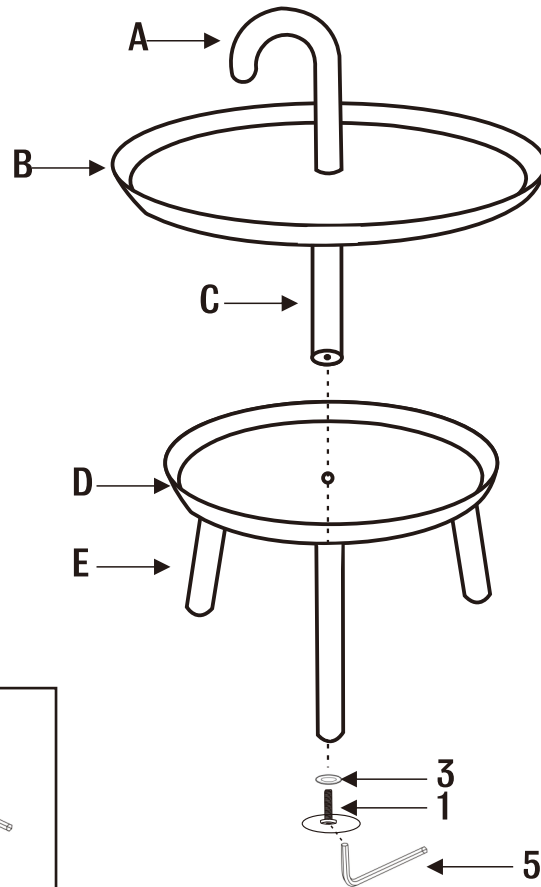
2.



2 

4 

3.



Maxvikt

