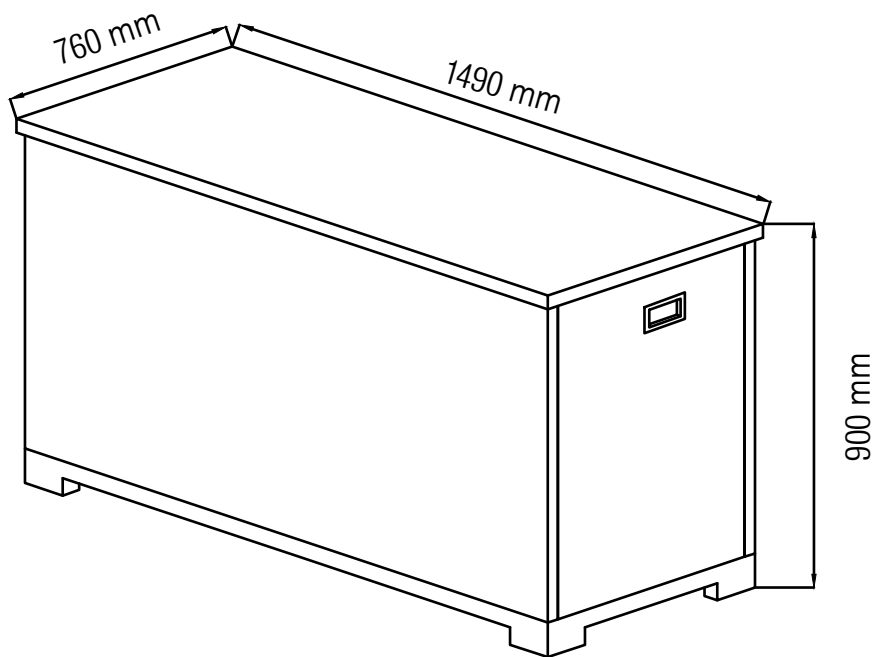
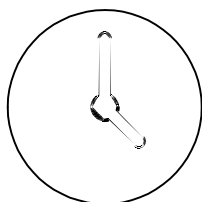


Monteringsanvisning

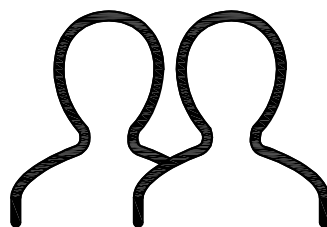
STORE



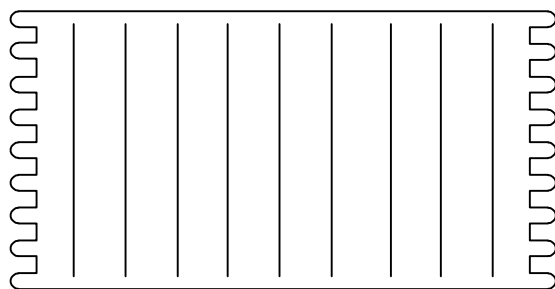
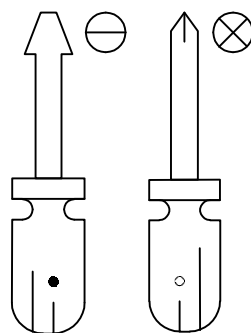
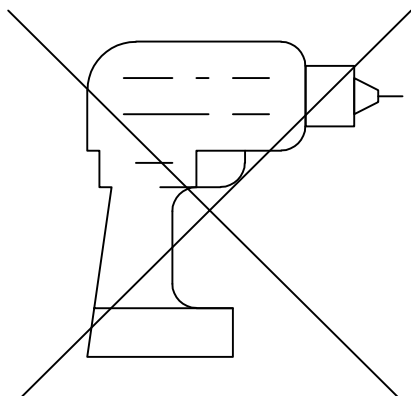
Du behöver



ca 25 Minuter



2 personer



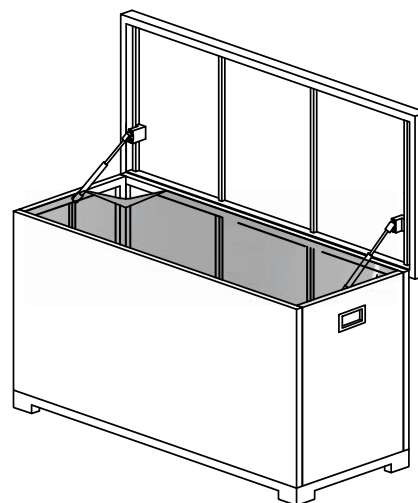
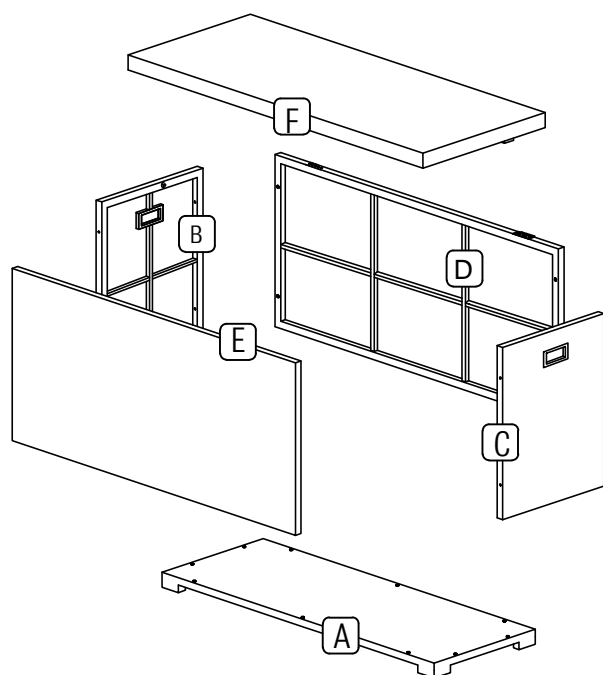
Lägg din produkt på ett mjukt underlag när du monterar



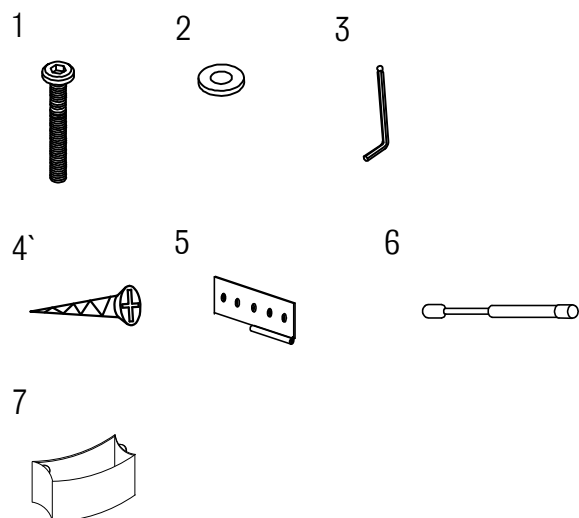
Har du frågor om monteringen av dina möbler?

Hör av dig till din Mio-butik eller ring till vår kundservice 020 66 44 00

Ingående delar



	QTY	mm
A	1	1425x710x50
B	1	820x665x40
C	1	820x665x40
D	1	1425x820x40
E	1	1425x820x25
F	1	1490x760x60

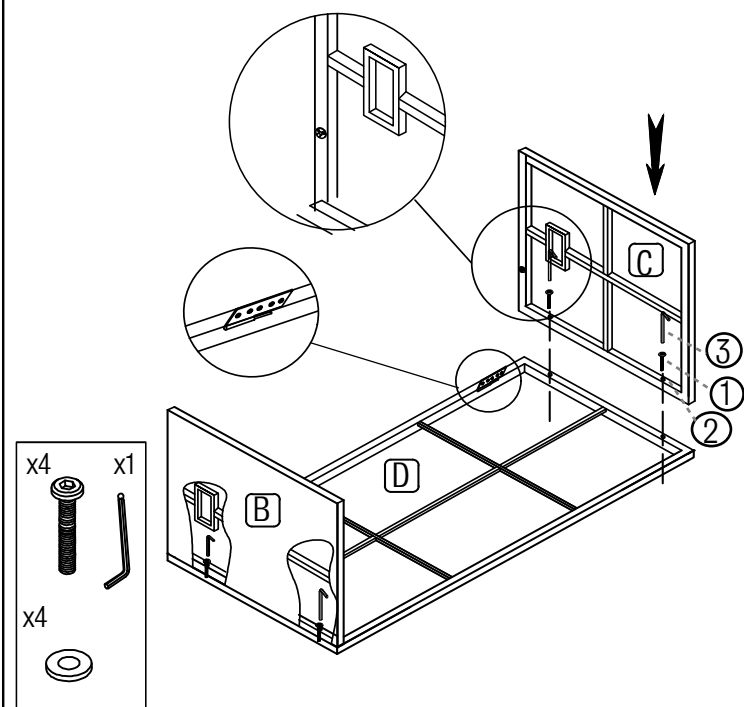


Nr	QTY	mm
1	18	M6x40
2	18	Ø6x16x1.5
3	1	K4x100x20
4	5	Ø4x25
5	1	80x28x7
6	2	Dia25x172
7	1	1400x665x820

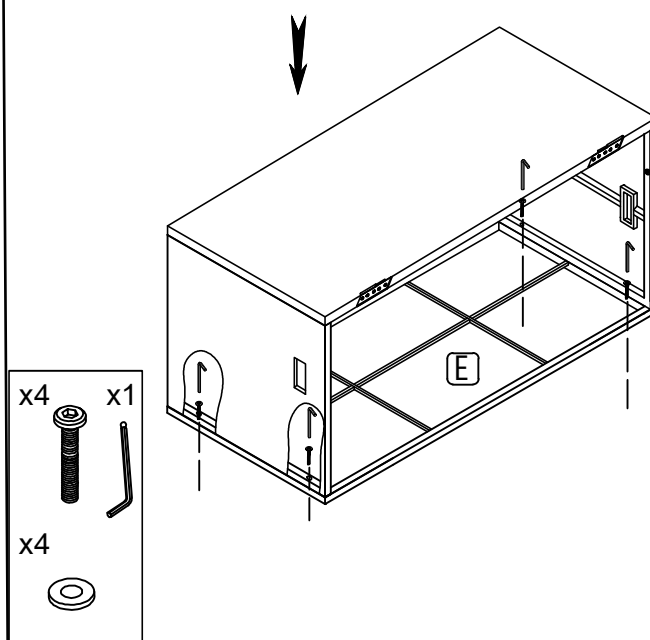
Montering

Följ instruktionerna steg för steg

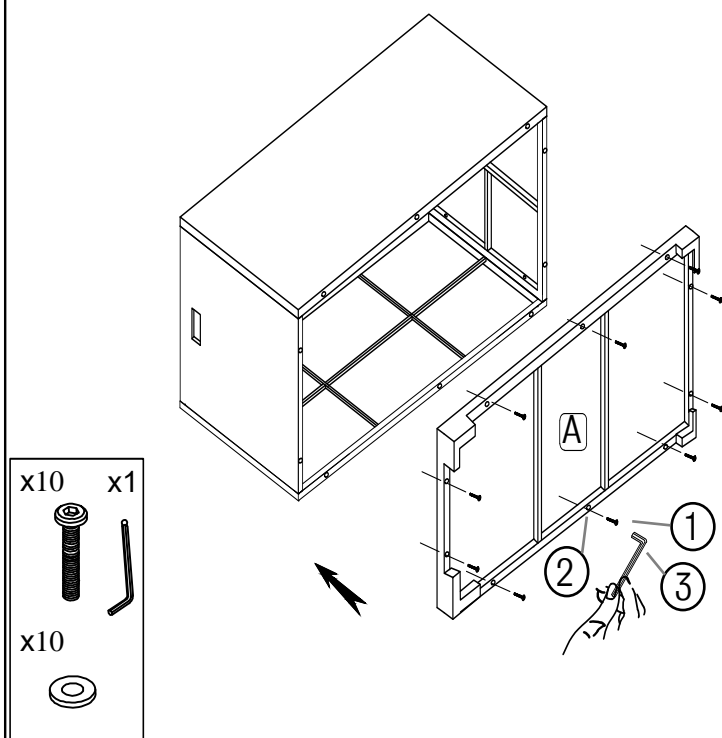
1. Fäst skruvarna till 70%



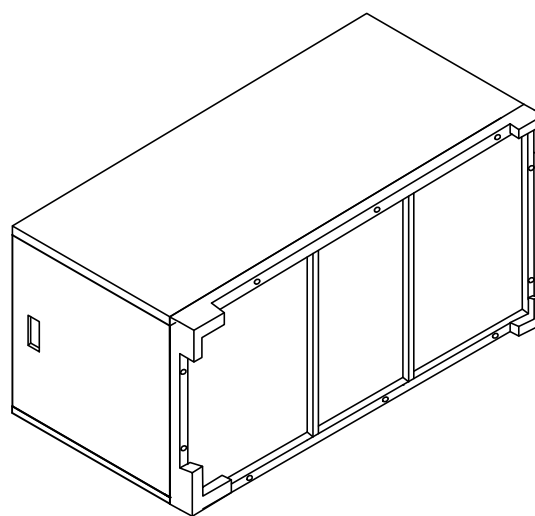
2. Fäst skruvarna till 70%



3. Fäst skruvarna till 70%



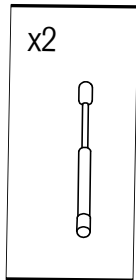
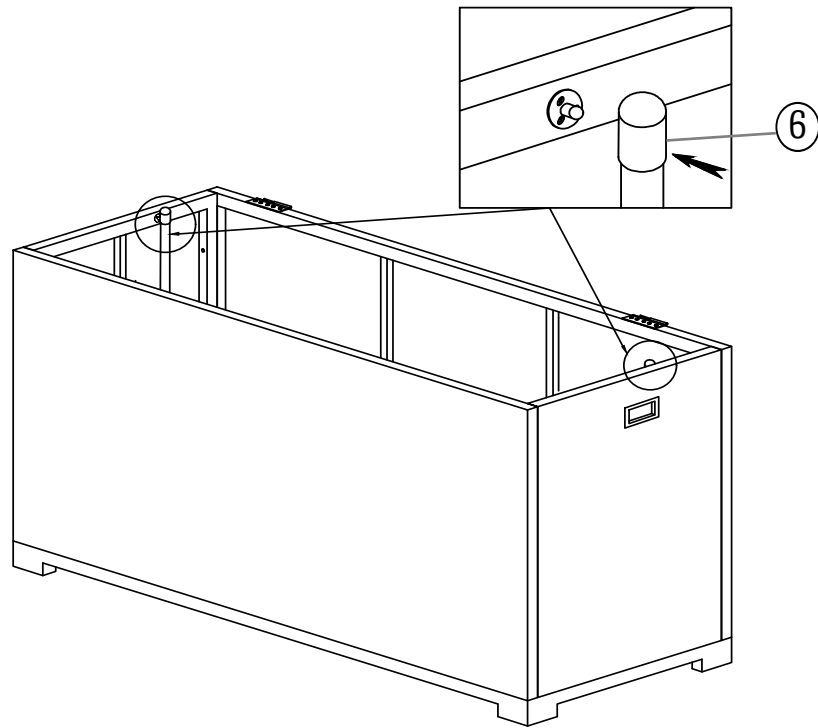
4. Fäst skruvarna till 100%



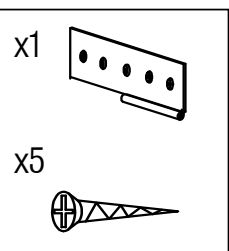
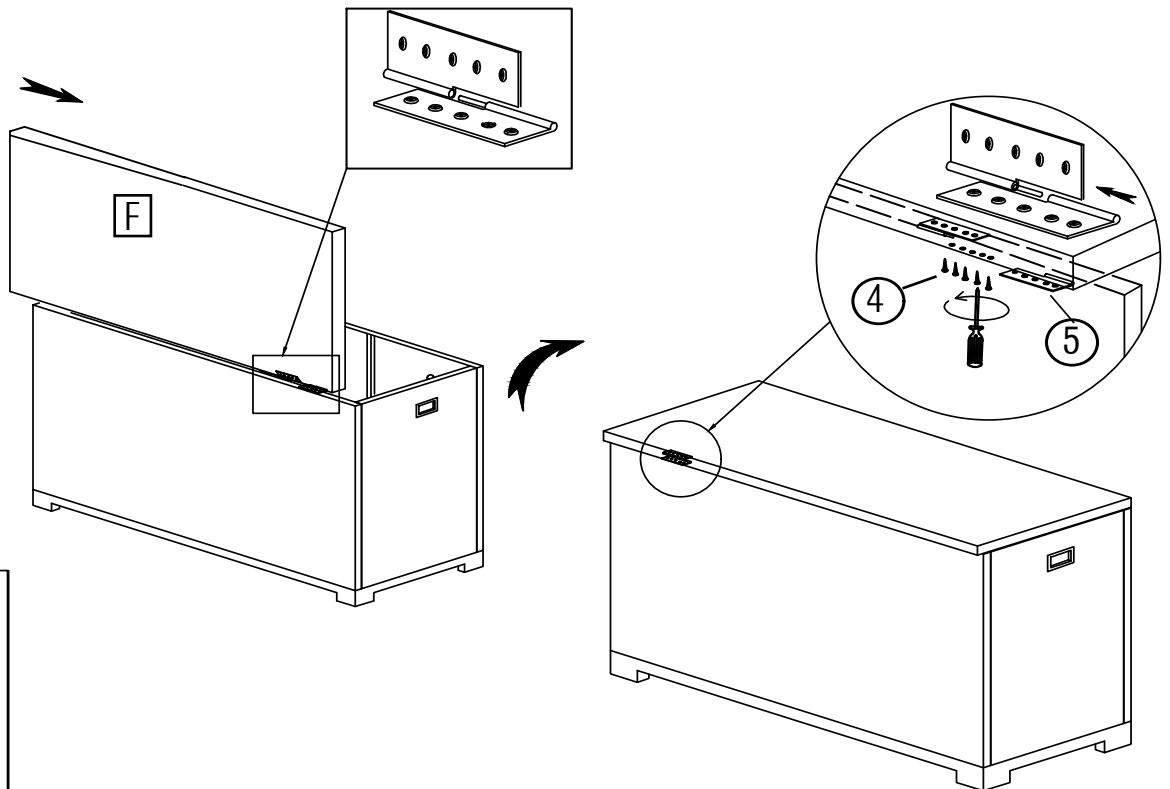
Montering

Följ instruktionerna steg för steg

5.



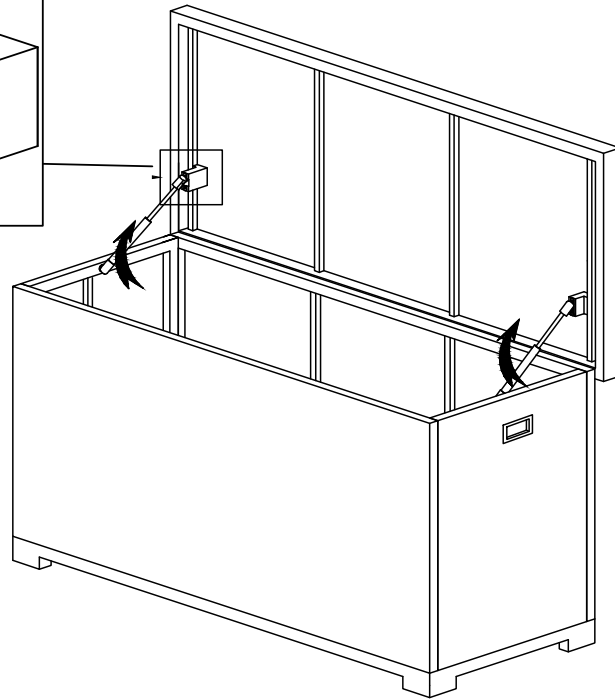
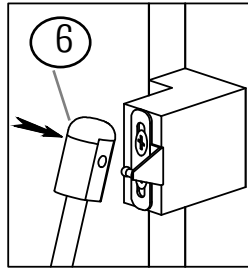
6.



Montering

Följ instruktionerna steg för steg

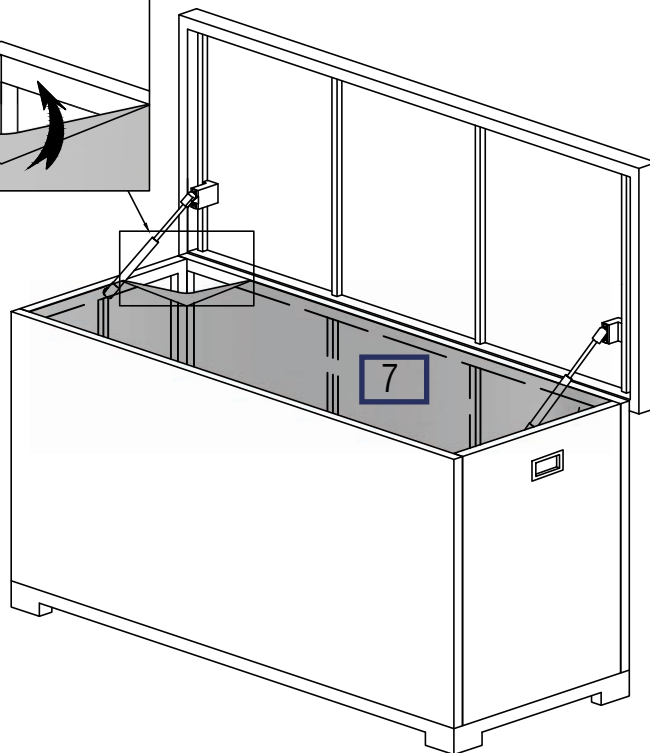
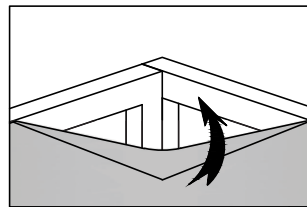
7.



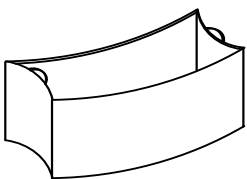
x2



8.



x1





Maxvikt

