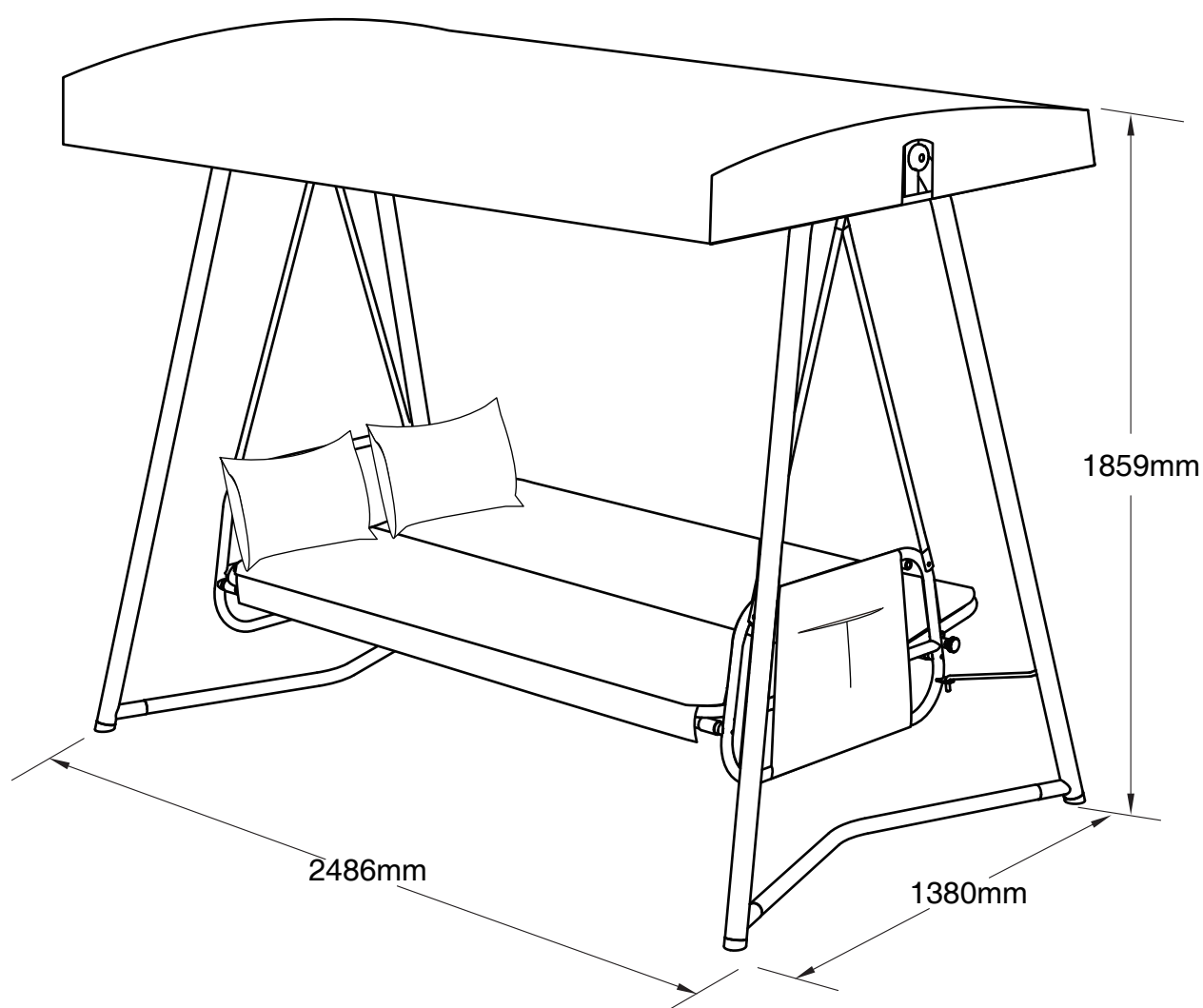


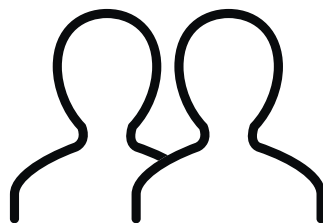
# SWING



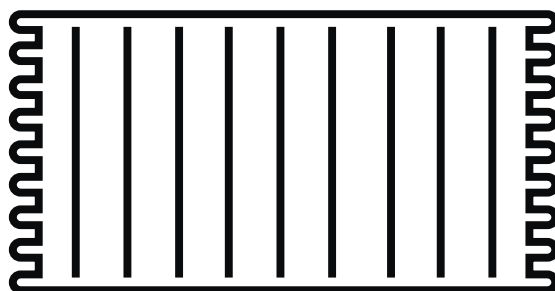
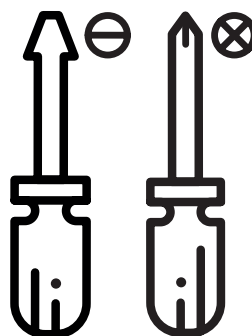
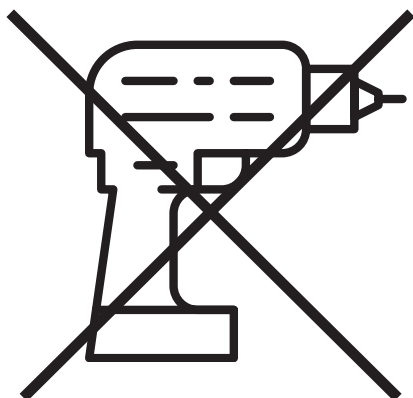
# Du behöver



ca 60 minuter



2 personer



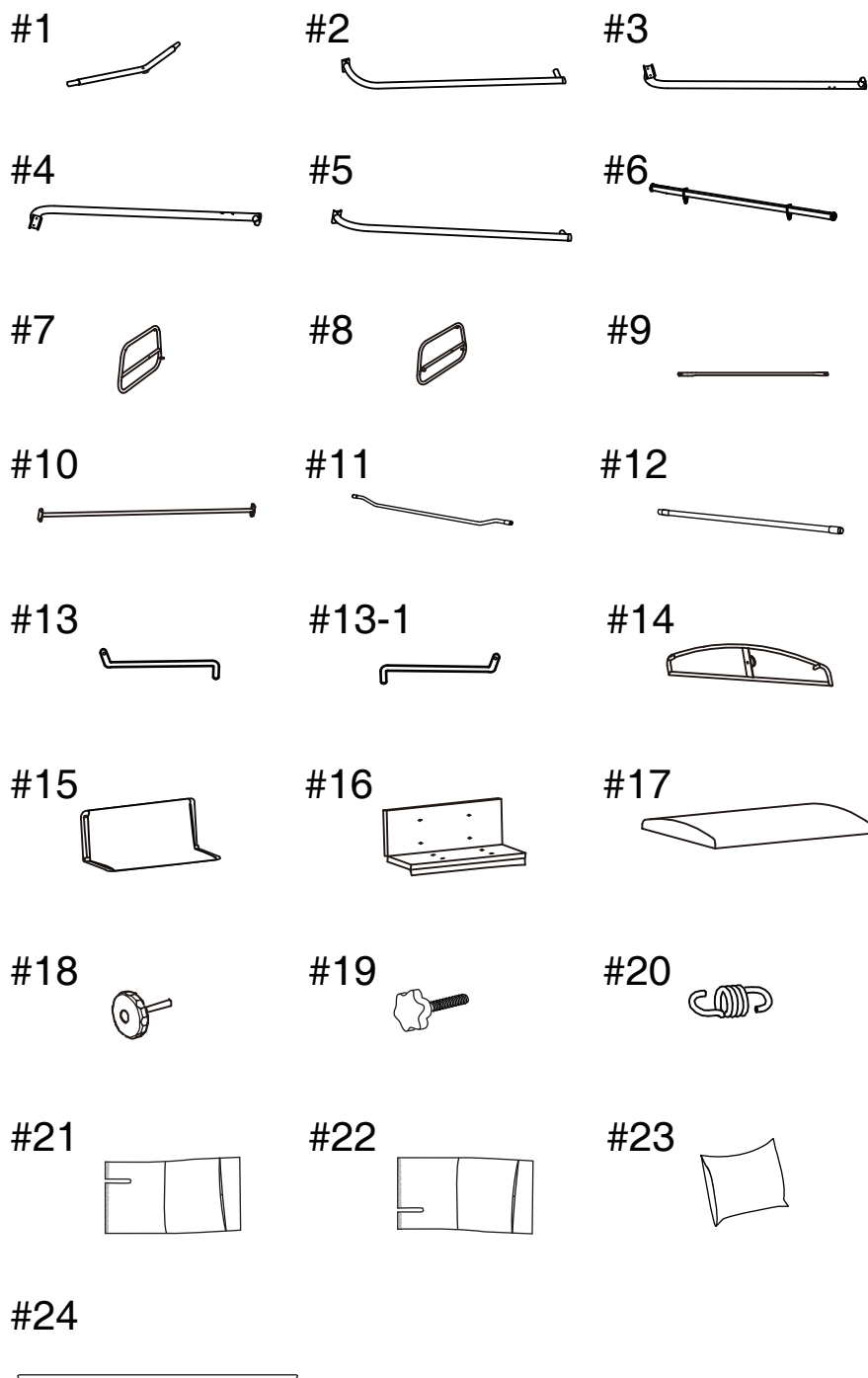
Lägg din produkt på ett mjukt underlag när du monterar



Har du frågor om monteringen av dina möbler?

Hör av dig till din Mio-butik eller ring till vår kundservice 020 66 44 00

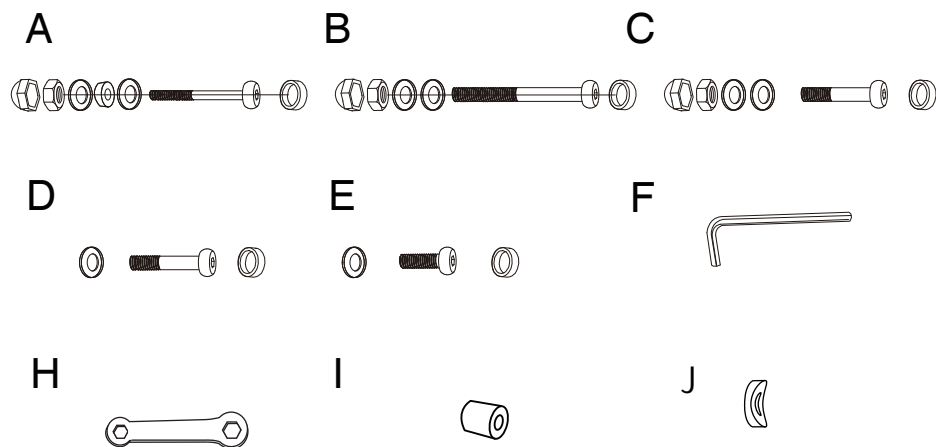
# Ingående delar



Nr	QTY	mm
#1	2	1205*225*50
#2	1	1920*300*Ø50
#3	1	1920*300*Ø50
#4	1	1920*300*Ø50
#5	1	1920*300*Ø50
#6	1	2260*45*105
#7	1	810*470*85
#8	1	810*470*85
#9	4	Ø16*990
#10	1	2345*35*110
#11	1	Ø28*75*1840
#12	1	Ø28*1840
#13	1	Ø10*263*50
#13-1	1	Ø10*263*50
#14	2	1375*120*90
#15	1	1825*1075*60
#16	1	1900*1330*90
#17	1	2350*1380*190
#18	2	Ø52*85*M8
#19	2	Ø45*80*M12
#20	2	Ø7*35*100
#21	1	985*625*4
#22	1	985*625*4
#23	2	530*365*200
#24	2	Ø16*2180

# Ingående delar

---

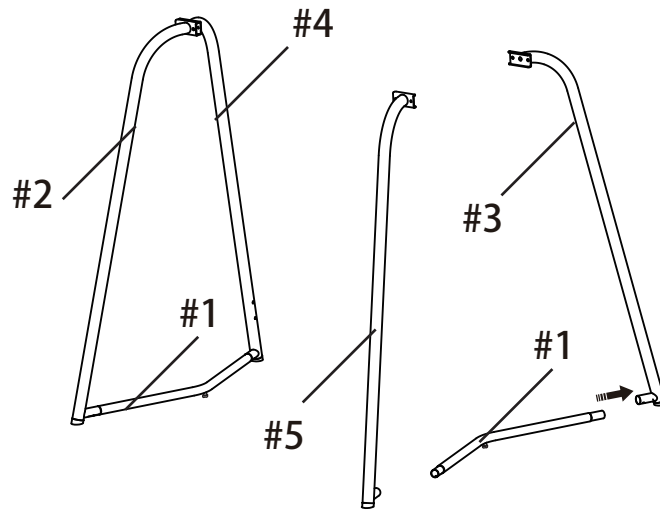


Nr	QTY	mm
A	2	M6*67
B	2	M8*95
C	4	M8*47
D	4	M8*47
E	8	M8*20
F	1	4#
H	1	10#-12#
I	2	Ø16*25
J	4	Ø28*15

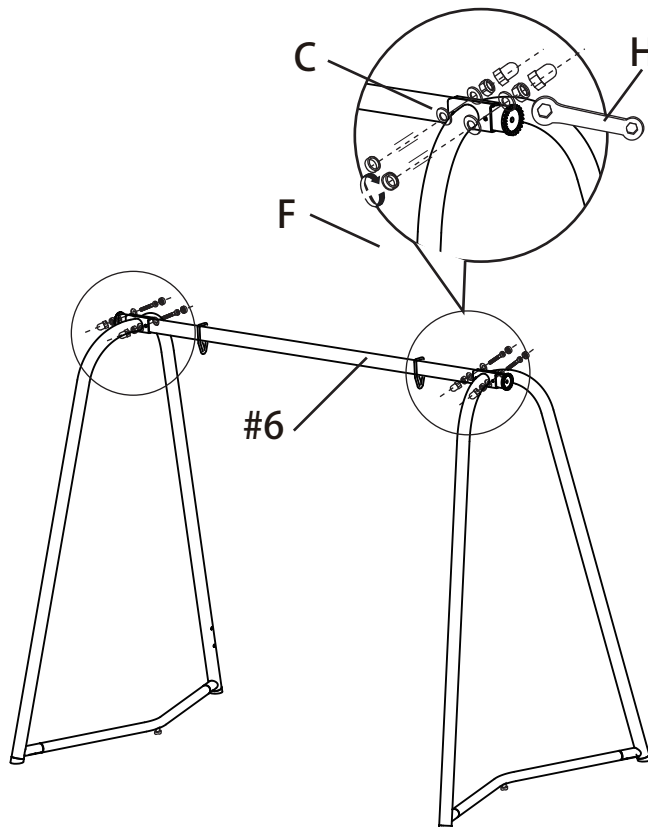
# Montering

Följ instruktionerna steg för steg

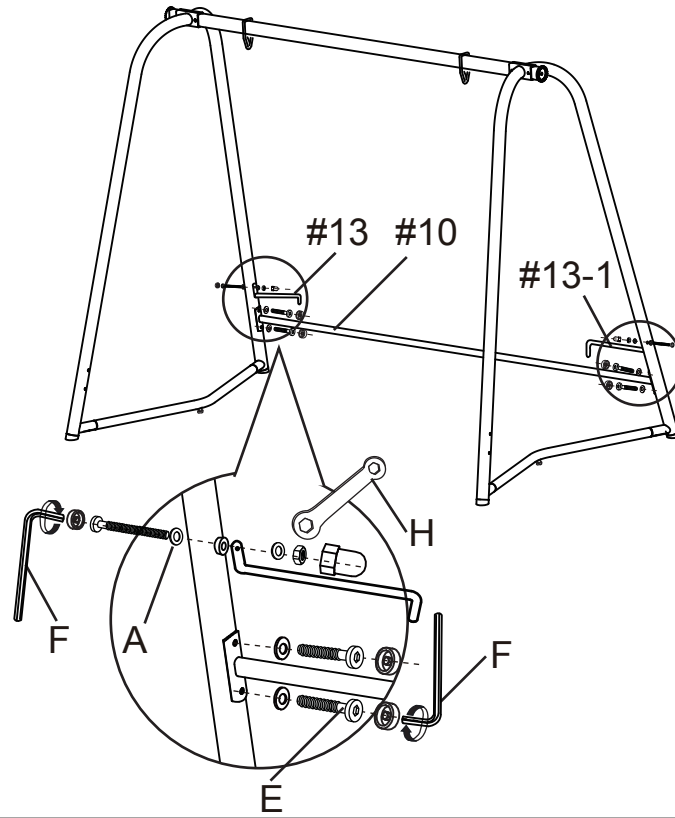
1.



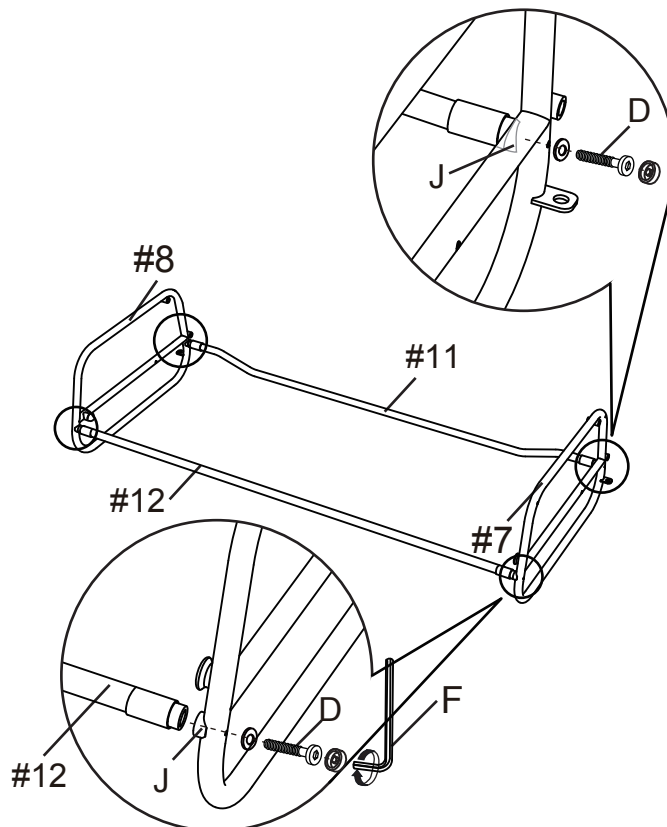
2.



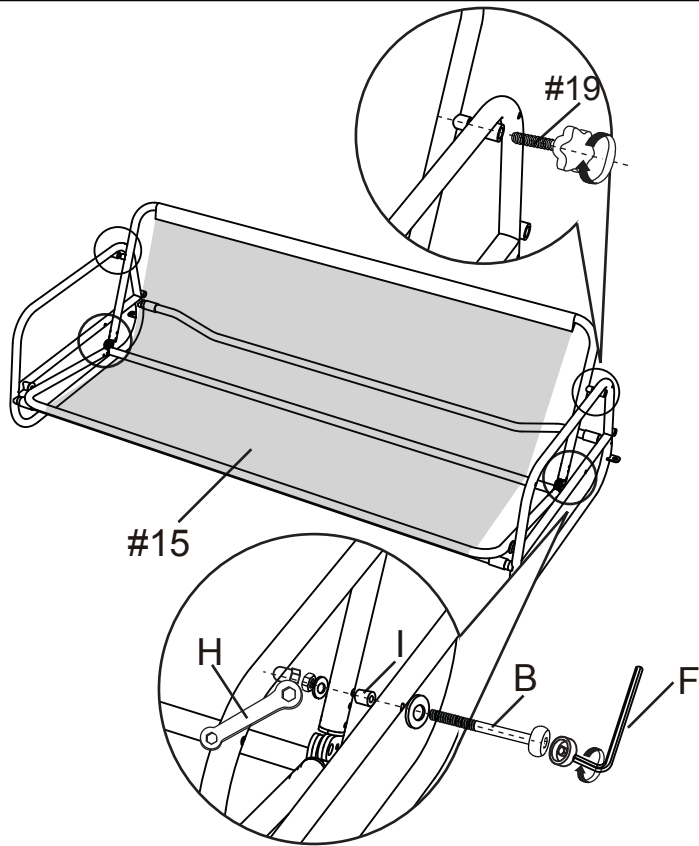
3.



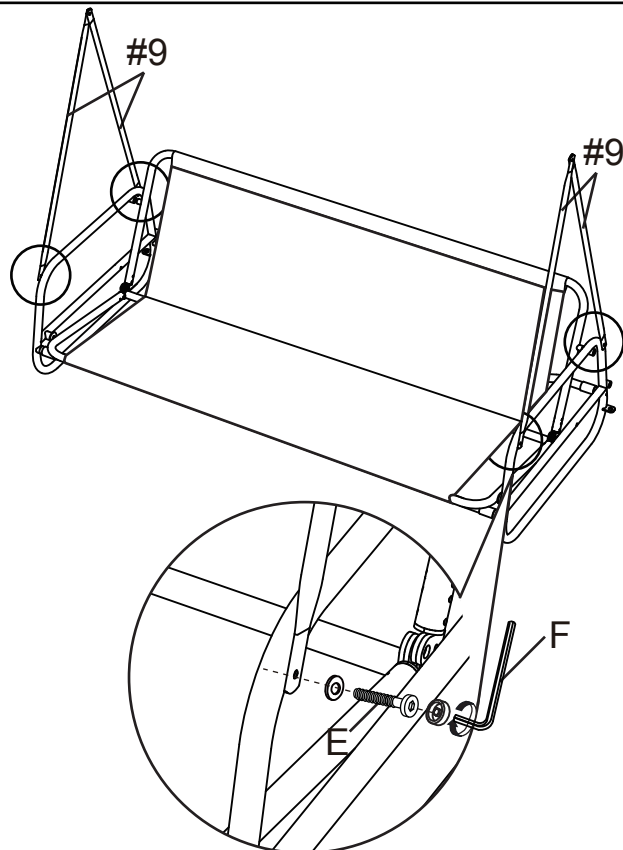
4.



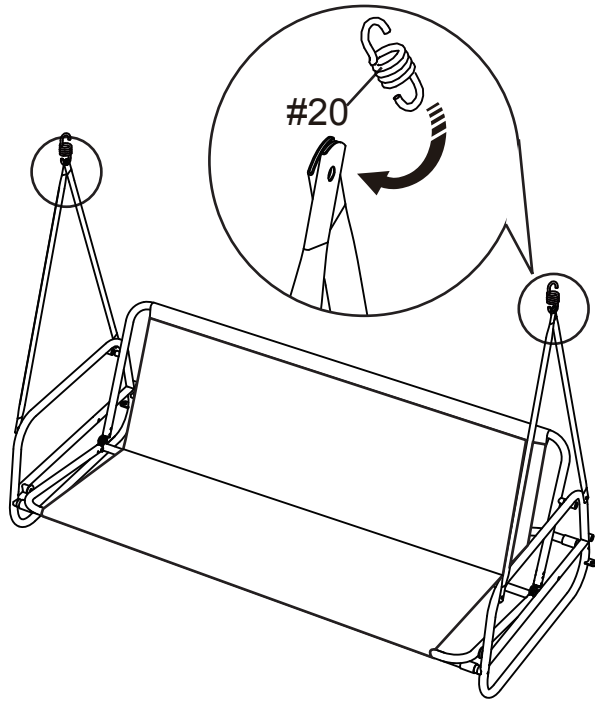
5.



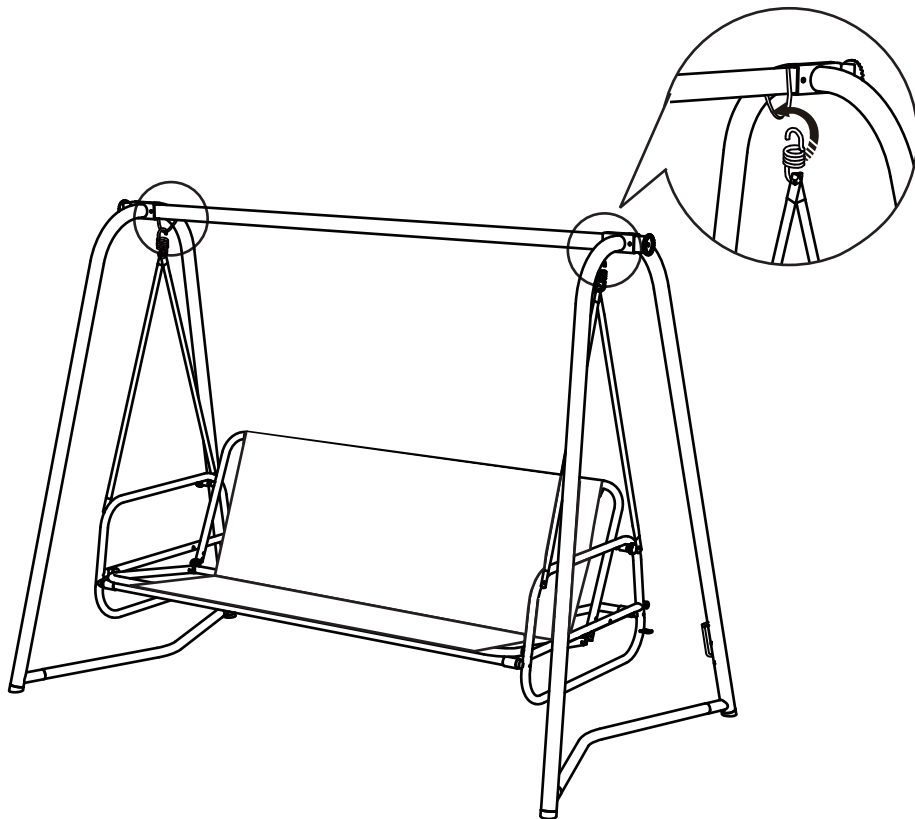
6.



7.

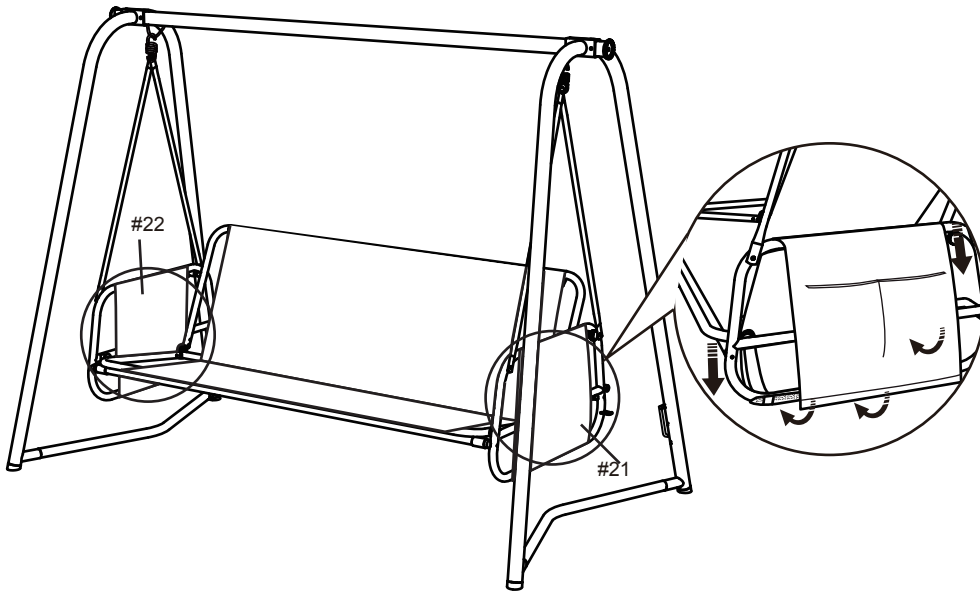


8.

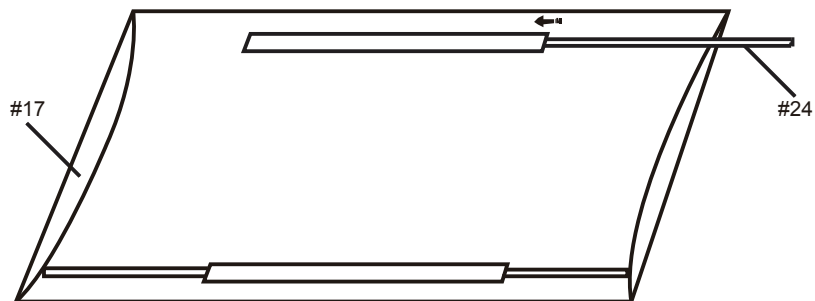




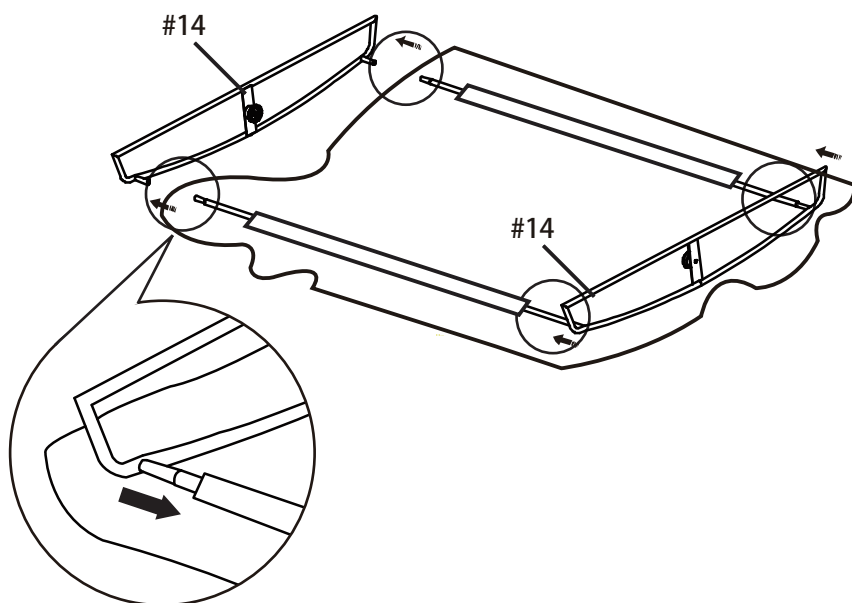
9.



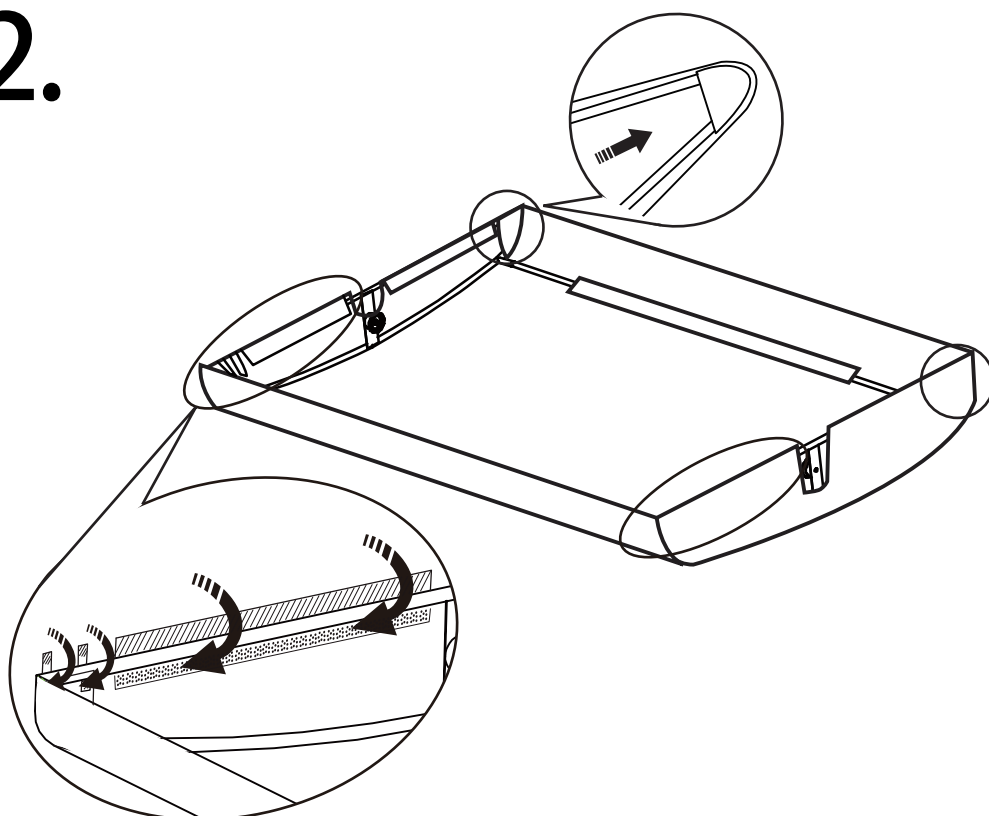
10.



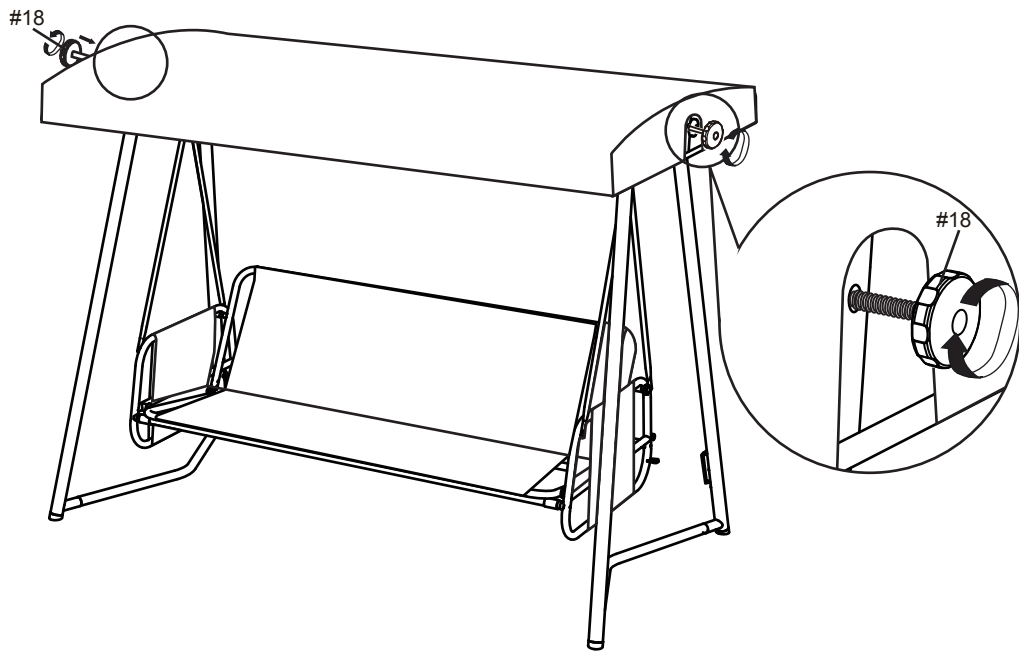
# 11.



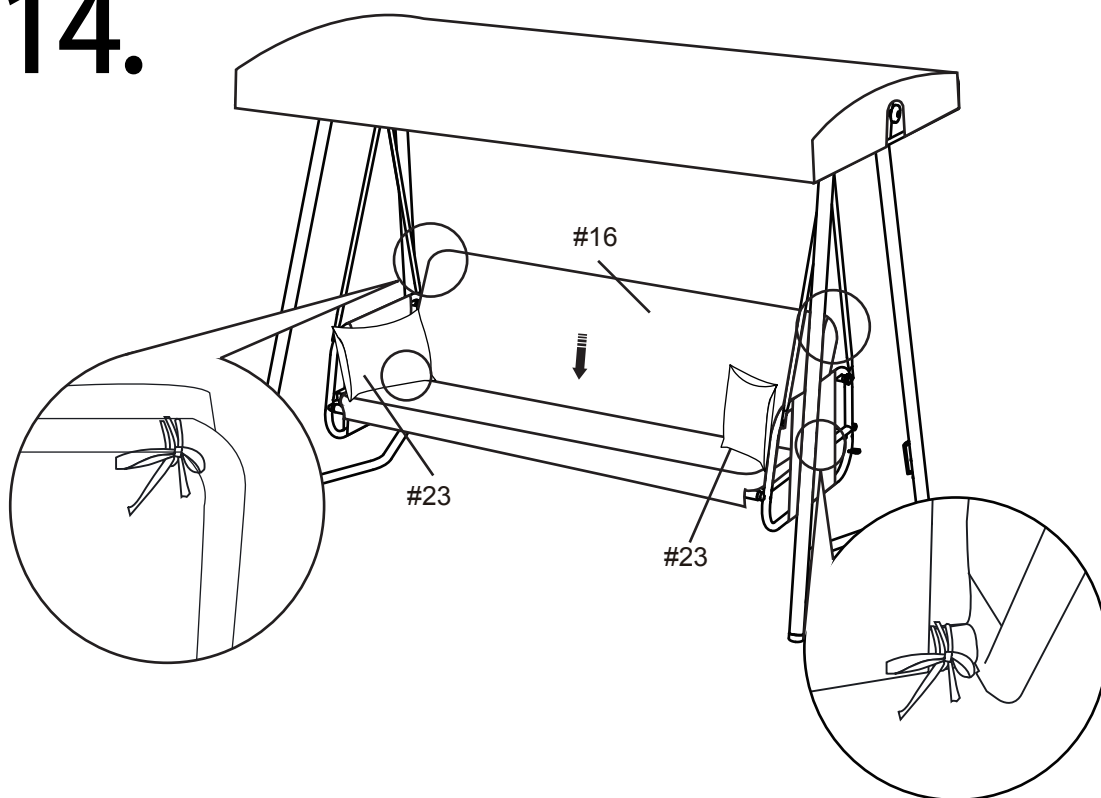
# 12.



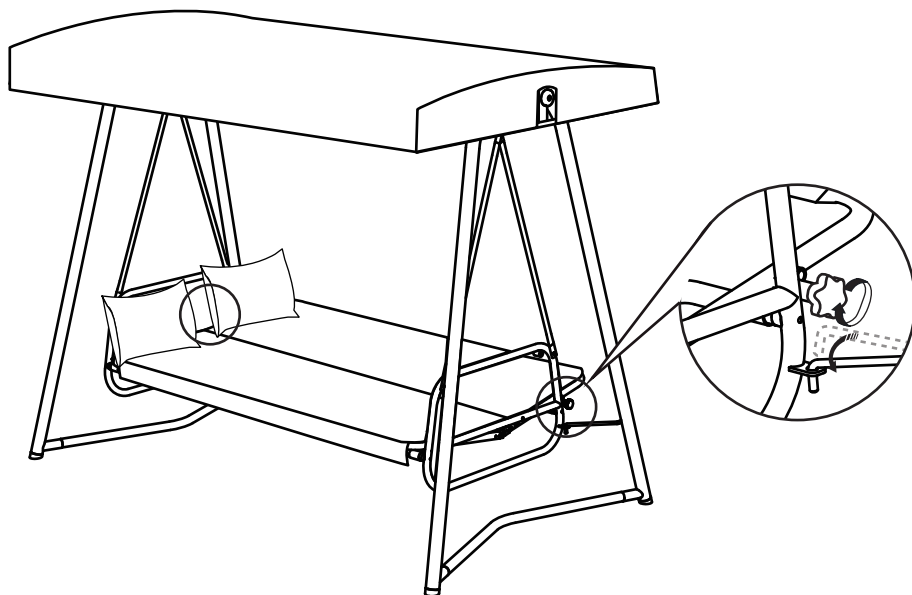
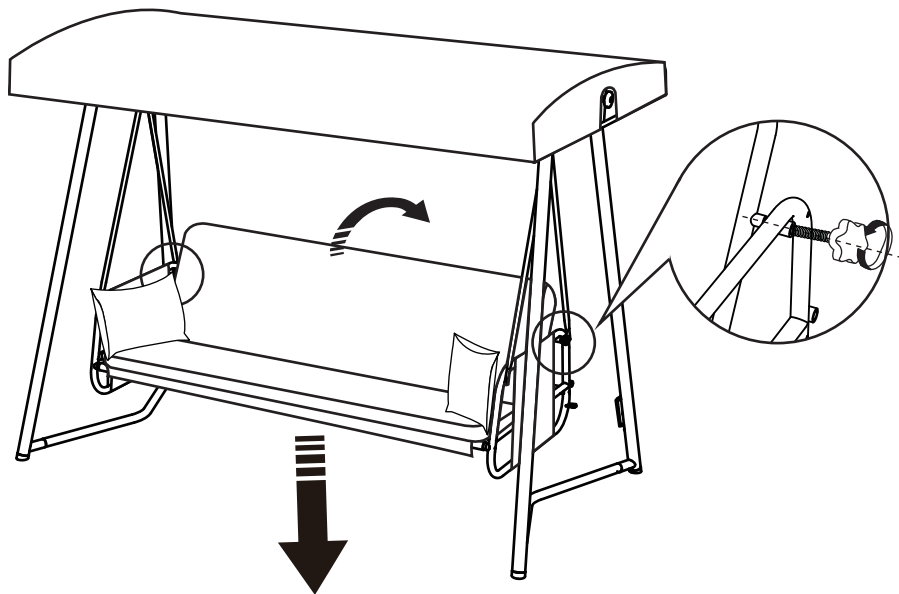
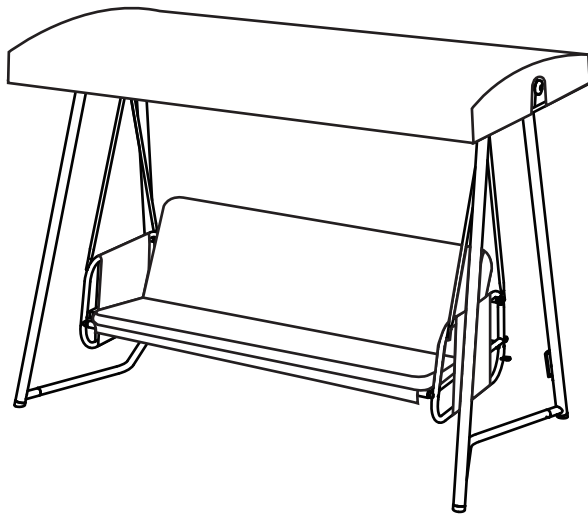
# 13.



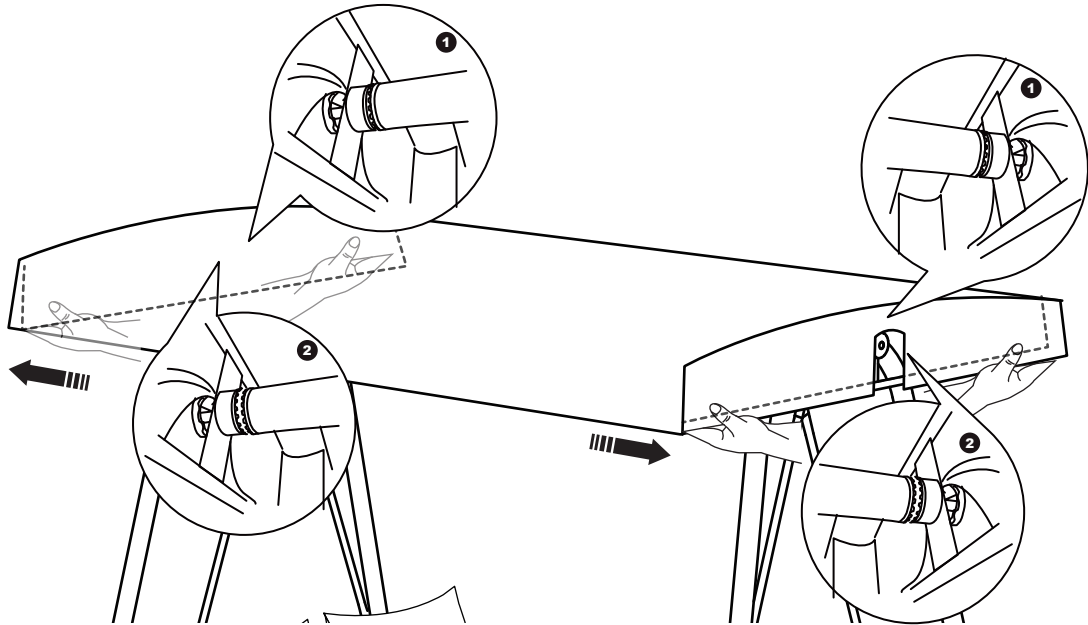
# 14.



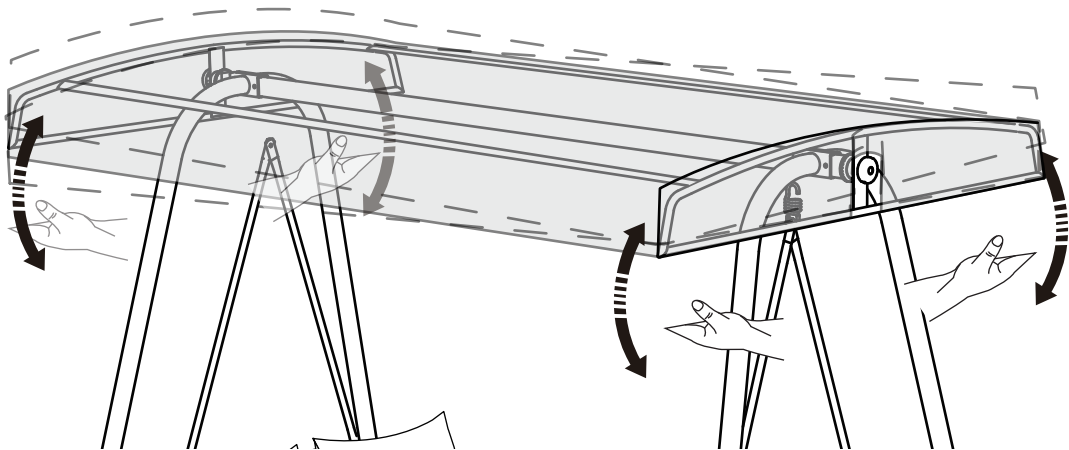
15.



# 16.



# 17.





Maxvikt

