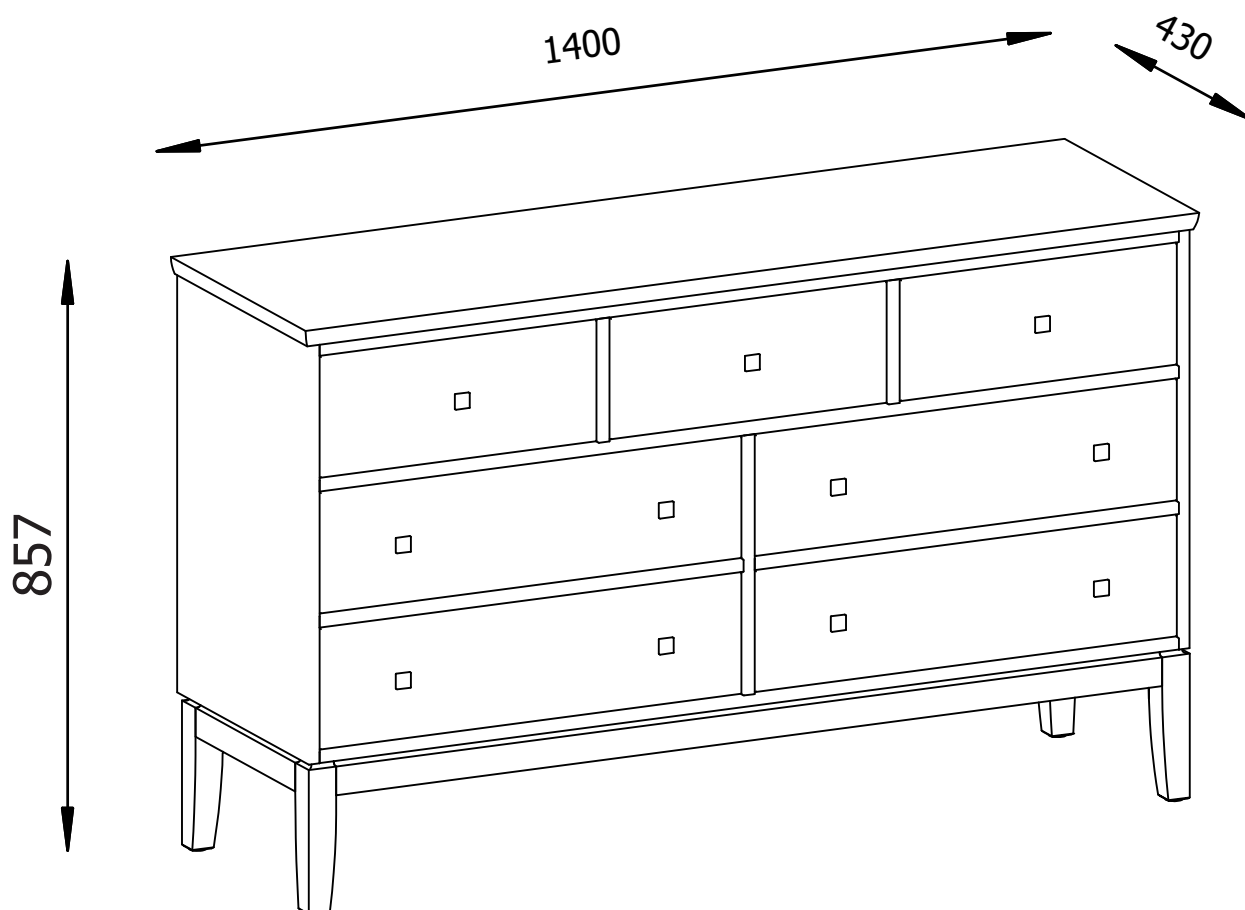


## Monteringsanvisning

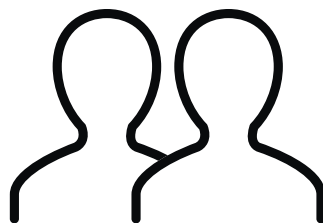
# Ekeby



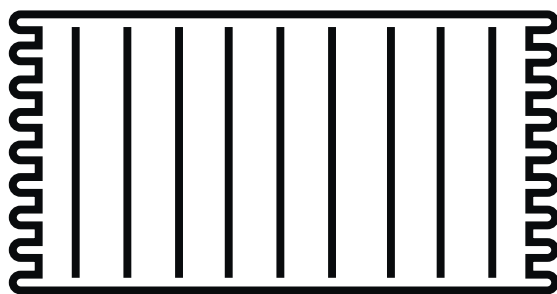
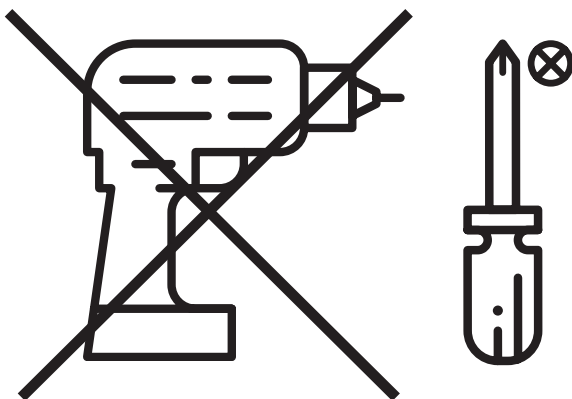
# Du behöver



ca 25 minuter



2 personer



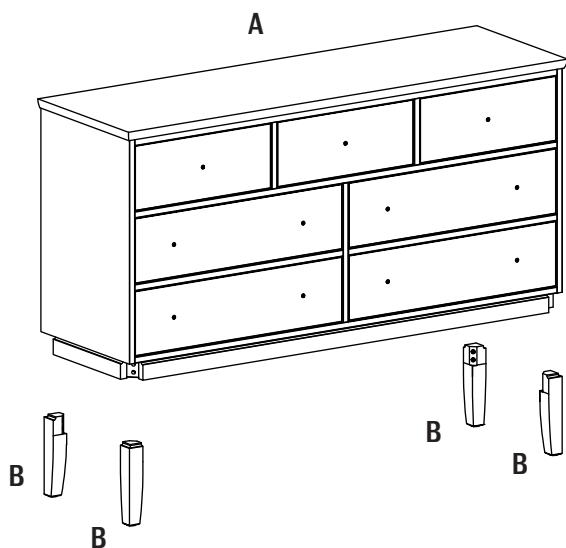
Lägg din produkt på ett mjukt underlag när du monterar



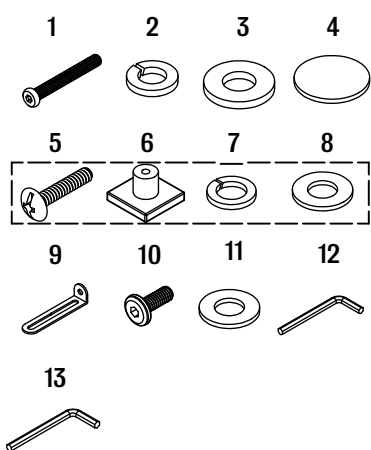
Har du frågor om monteringen av dina möbler?

Hör av dig till din Mio-butik eller ring till vår kundservice 020 66 44 00

# Ingående delar



	QTY	mm
<b>A</b>	1	1400x430x637
<b>B</b>	4	220x43x43

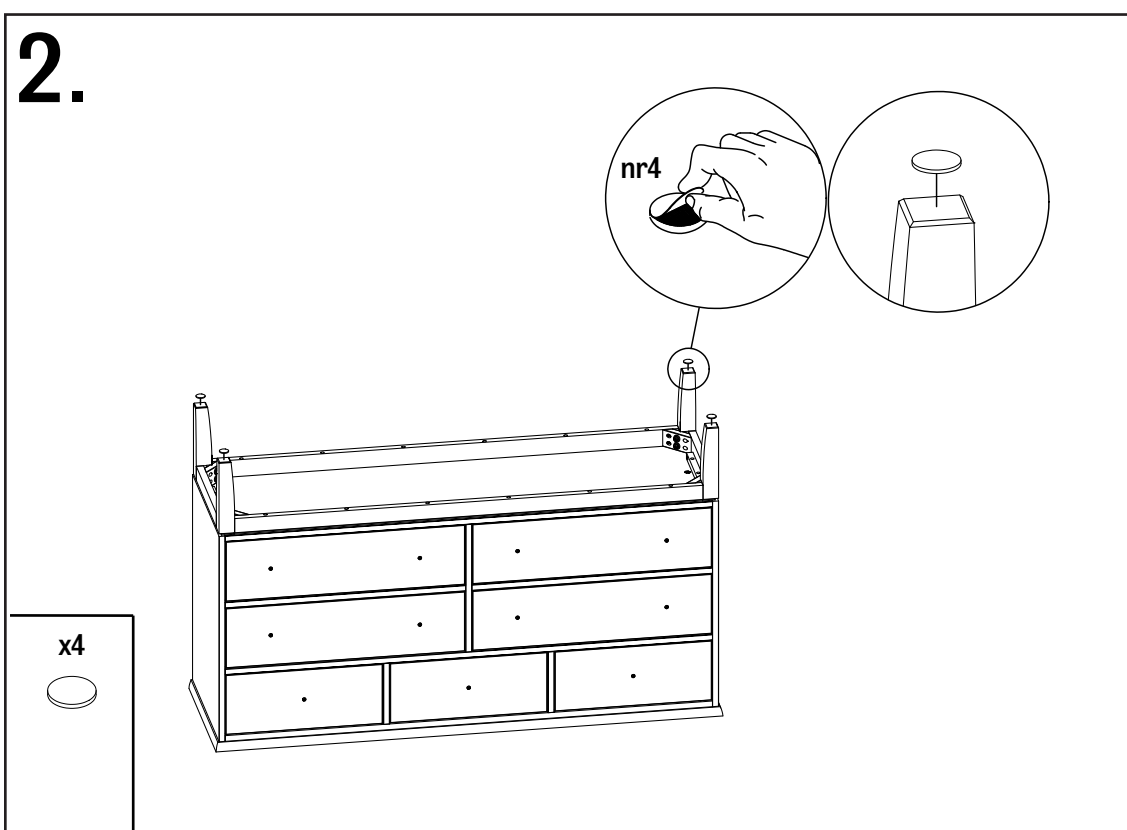
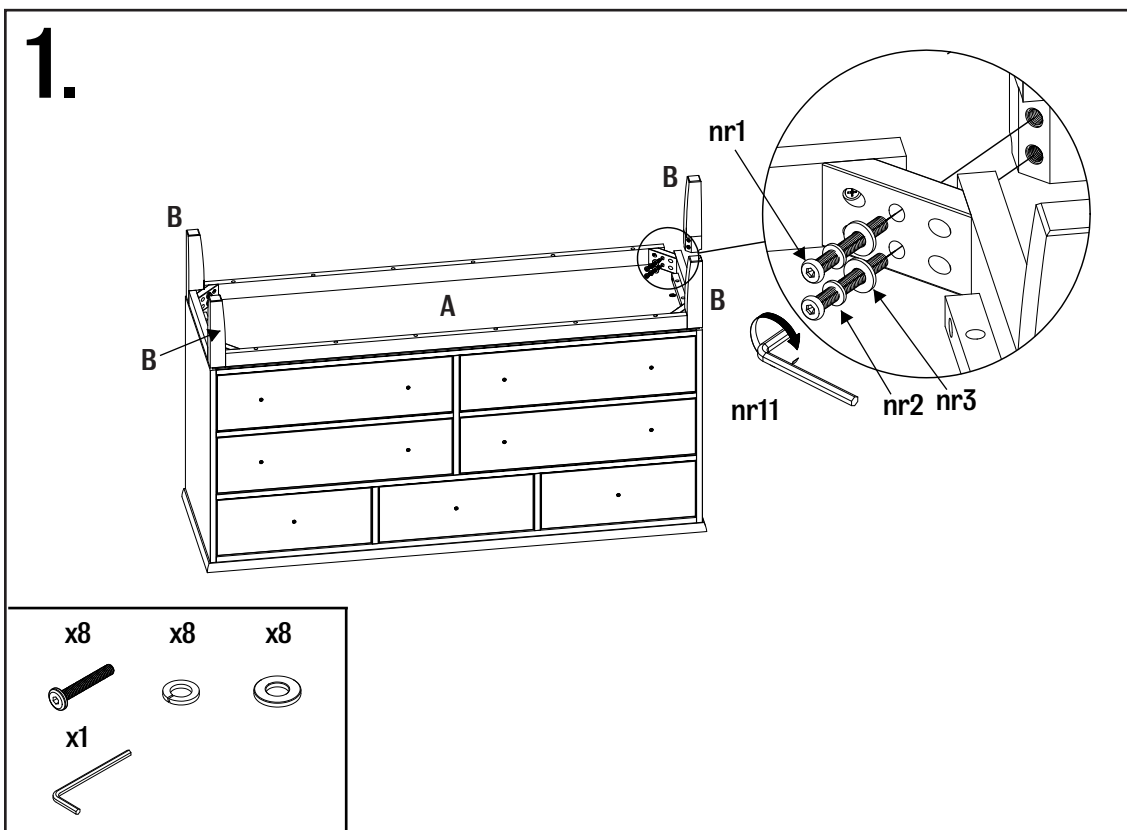


Nr	QTY	mm
<b>1</b>	8	M8x50
<b>2</b>	8	Ø8
<b>3</b>	8	Ø8/16
<b>4</b>	4	Ø25
<b>5</b>	11	M4x22
<b>6</b>	11	22x22x14
<b>7</b>	11	Ø4
<b>8</b>	11	Ø4/Ø9
<b>9</b>	2	85x18x22

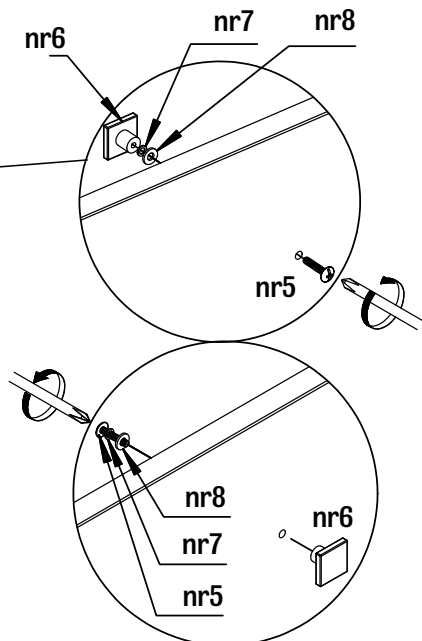
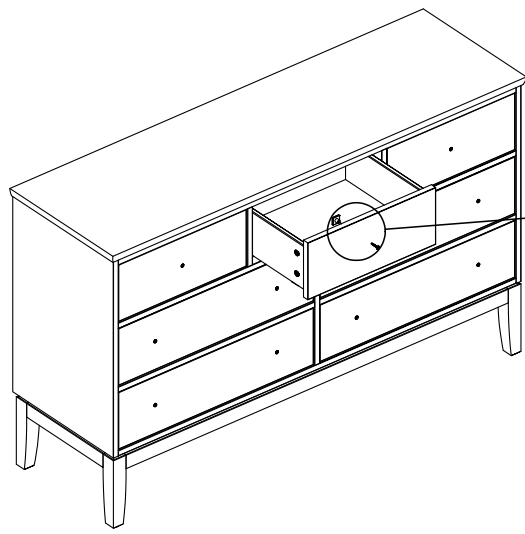
Nr	QTY	mm
<b>10</b>	2	M6x16
<b>11</b>	2	Ø6x16
<b>12</b>	1	N4
<b>13</b>	1	N5

# Montering

Följ instruktionerna steg för steg

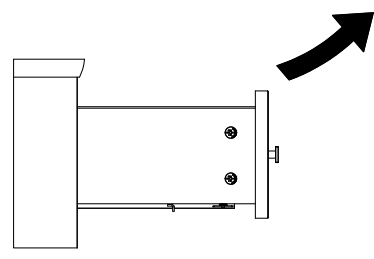
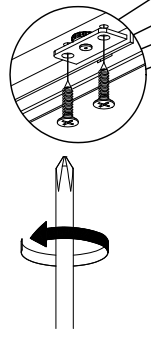
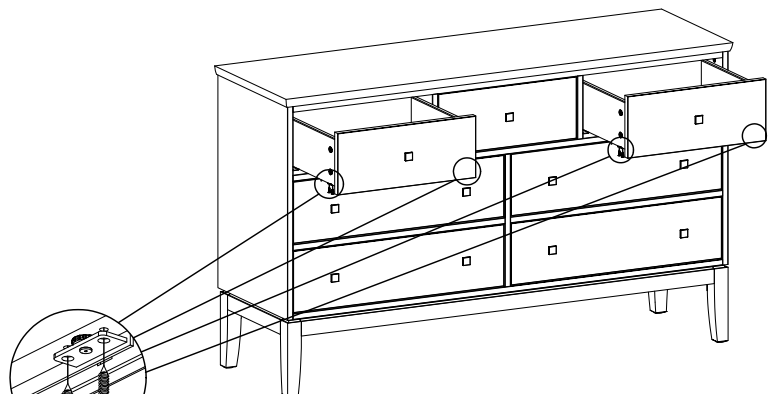


# 3.

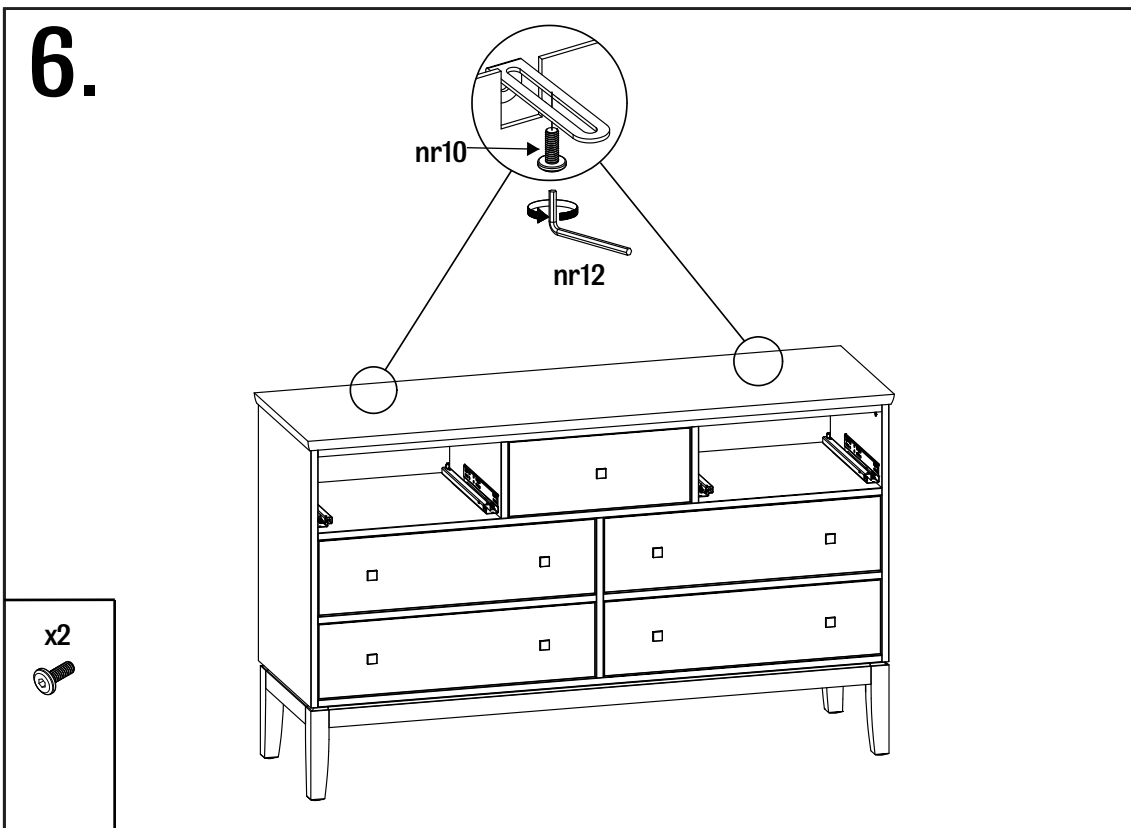
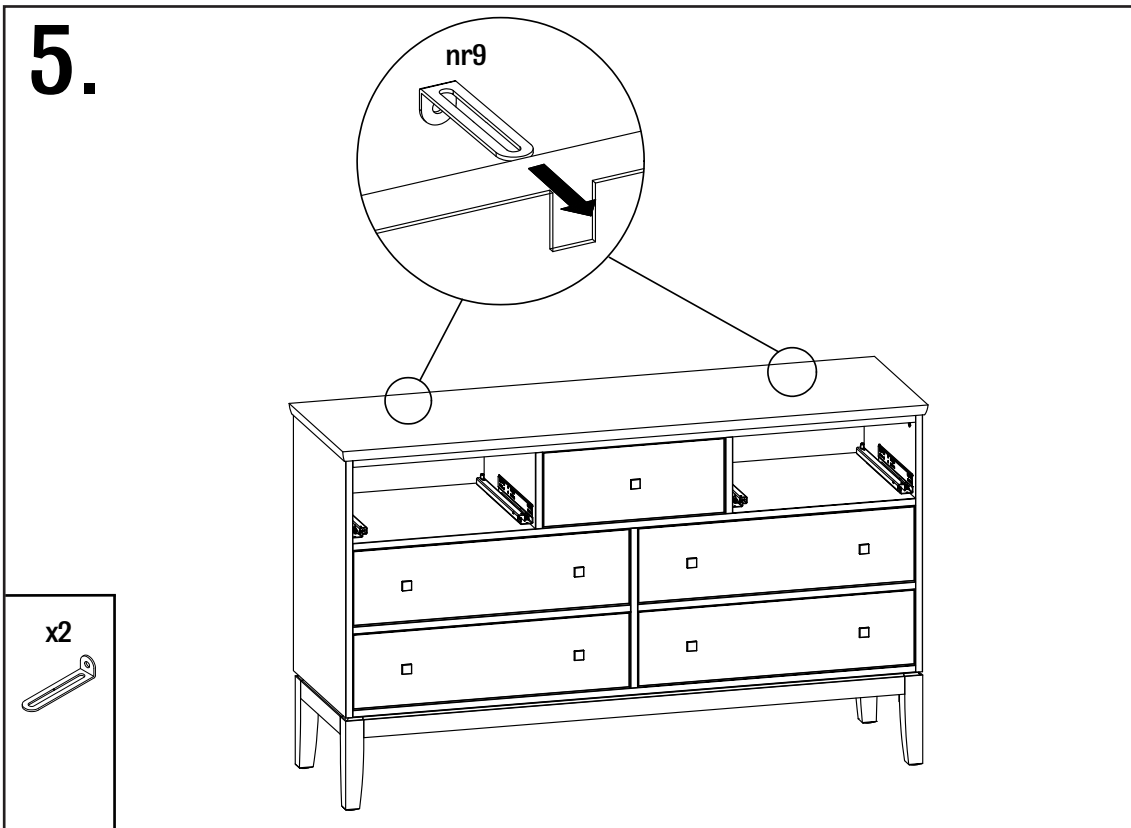


- x11 x11
- x11 x11

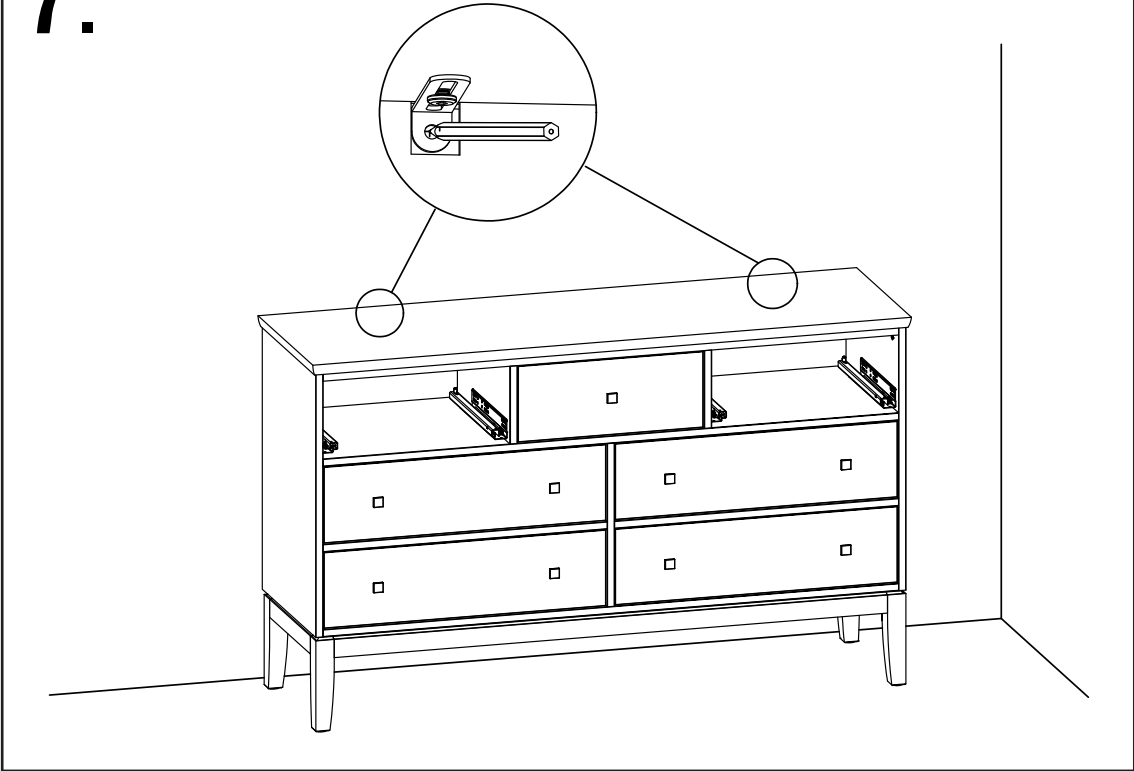
# 4.



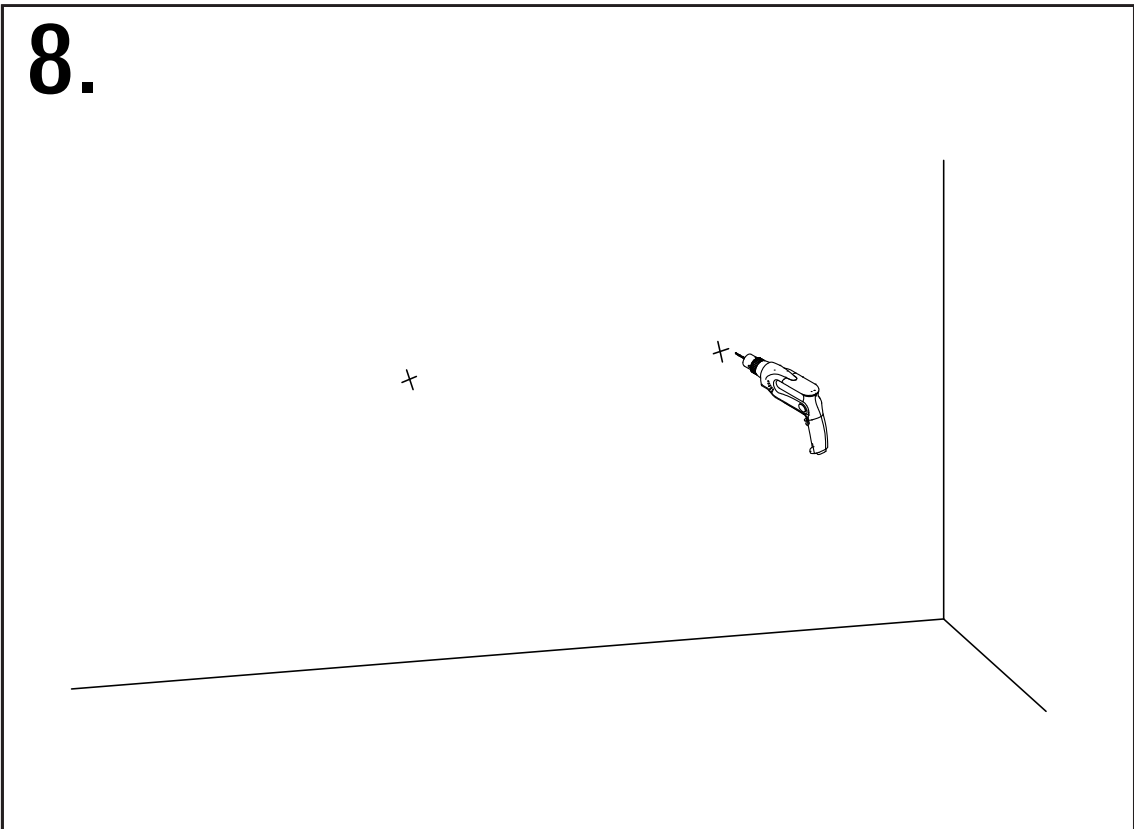
-



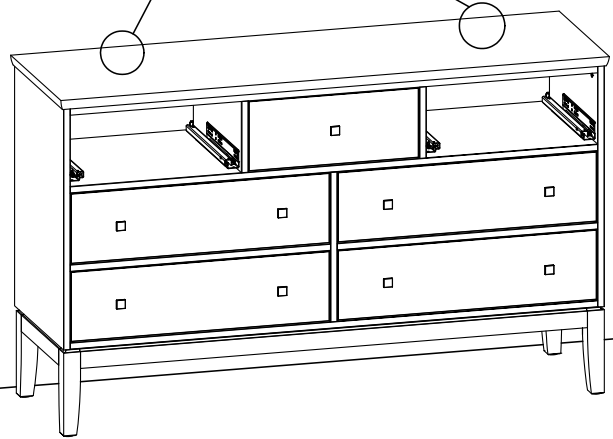
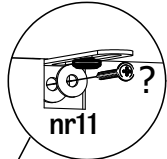
7.



8.



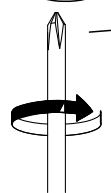
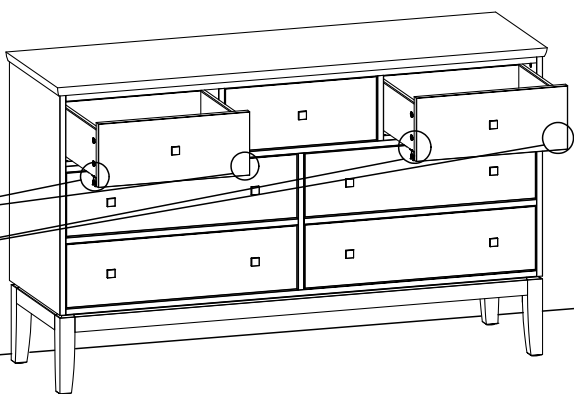
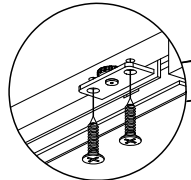
9.



x2

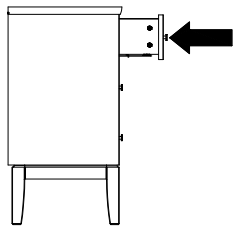
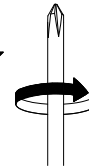
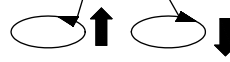
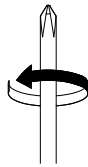
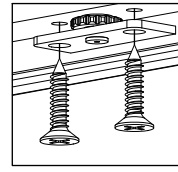
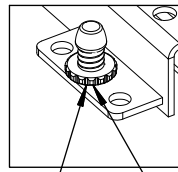
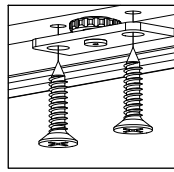
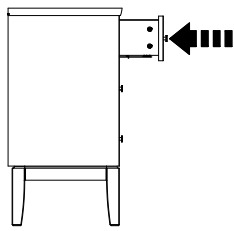


10.





11.



Maxvikt



# INRED SNYGGT OCH TRYGGT!

Det är viktigt att känna sig trygg i sitt hem, särskilt när man har barn. Varje år sker många olyckor orsakade av vältande möbler – olyckor som enkelt hade kunnat undvikas.

Här är några sätt att säkra din nya möbel från att tippa:



En form av tippskydd; band som skruvas fast i väggen

## Förankra

alltid möbeln i väggen. Använd tippskyddet som följer med möbeln (alla möbler som är mer än 75 cm höga bör levereras med tippskydd). Se monteringsanvisningen och utgå från den typ av vägg du har.

## Förhindra

att ett barn klättrar på möbeln, eller på annat sätt hänger på den.

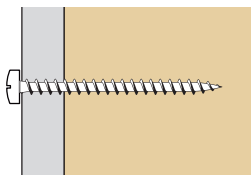
## Förvara

tunga föremål så långt ner som möjligt, aldrig i möbels övre delar. Tänk på att alla möbler inte är gjorda för att bära upp t ex tunga teveapparater – för dessa finns speciella mediamöbler.

# VILKEN SKRUV SKA ANVÄNDAS?

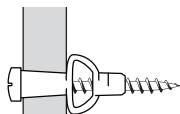
1. **Gipsvägg med träreglar:** Fäst skruven direkt i regeln.
2. **Gipsvägg utan träreglar:** Använd plugg med skruv.
3. **Massiv betongvägg:** Använd plugg med skruv.
4. **Ihålig betongvägg:** Använd vikplugg/expander.

1.



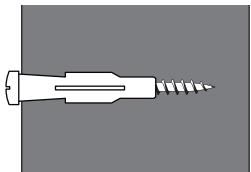
Träskruv

2.



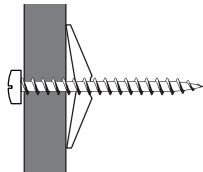
Plugg med skruv

3.



Plugg med skruv

4.



Vikplugg/expander med skruv



En form av tippskydd; vinkeljärn

Är du osäker på vilka skruvar du ska använda, kontakta alltid en bygghandel eller järnaffär.

