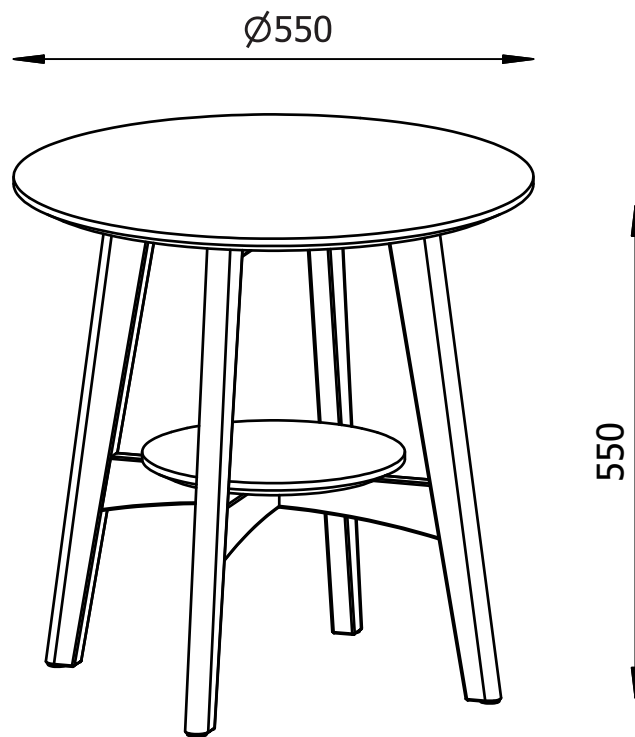
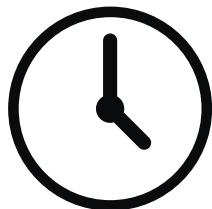


Monteringsanvisning

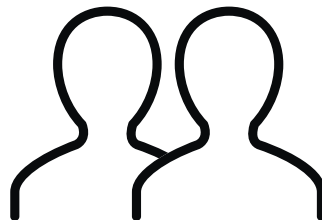
Flora



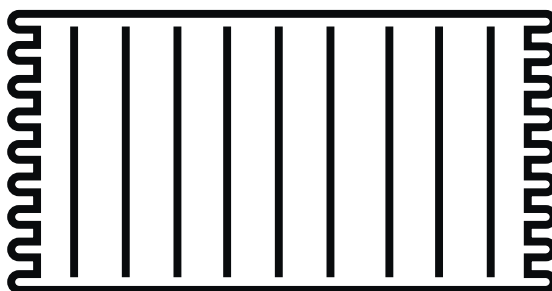
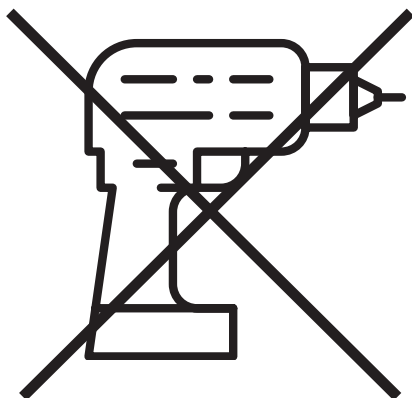
Du behöver



ca 0,5 timmar



2 personer



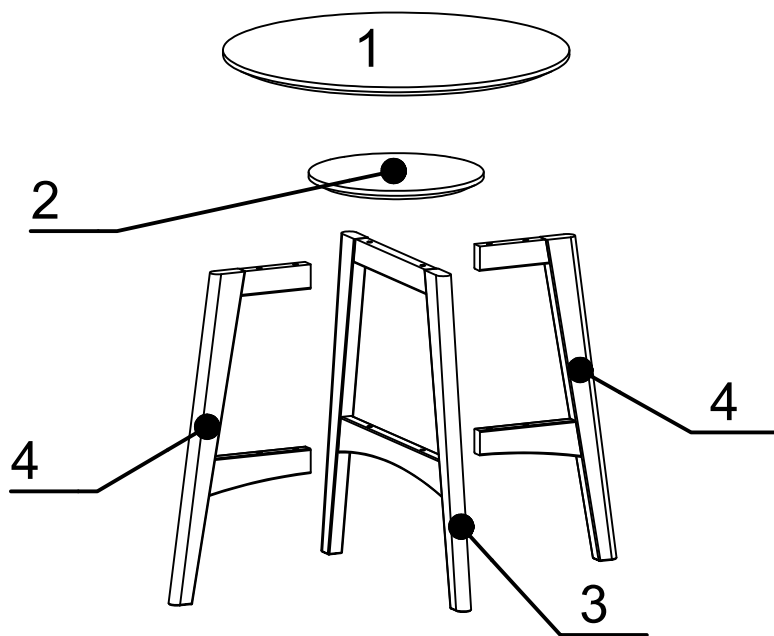
Lägg din produkt på ett mjukt underlag när du monterar



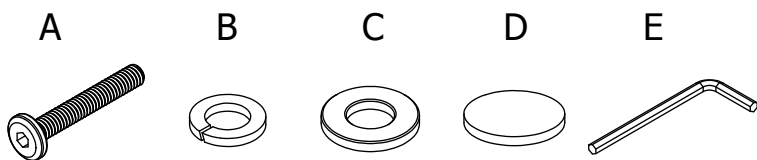
Har du frågor om monteringen av dina möbler?

Hör av dig till din Mio-butik eller ring till vår kundservice 020 66 44 00

Ingående delar



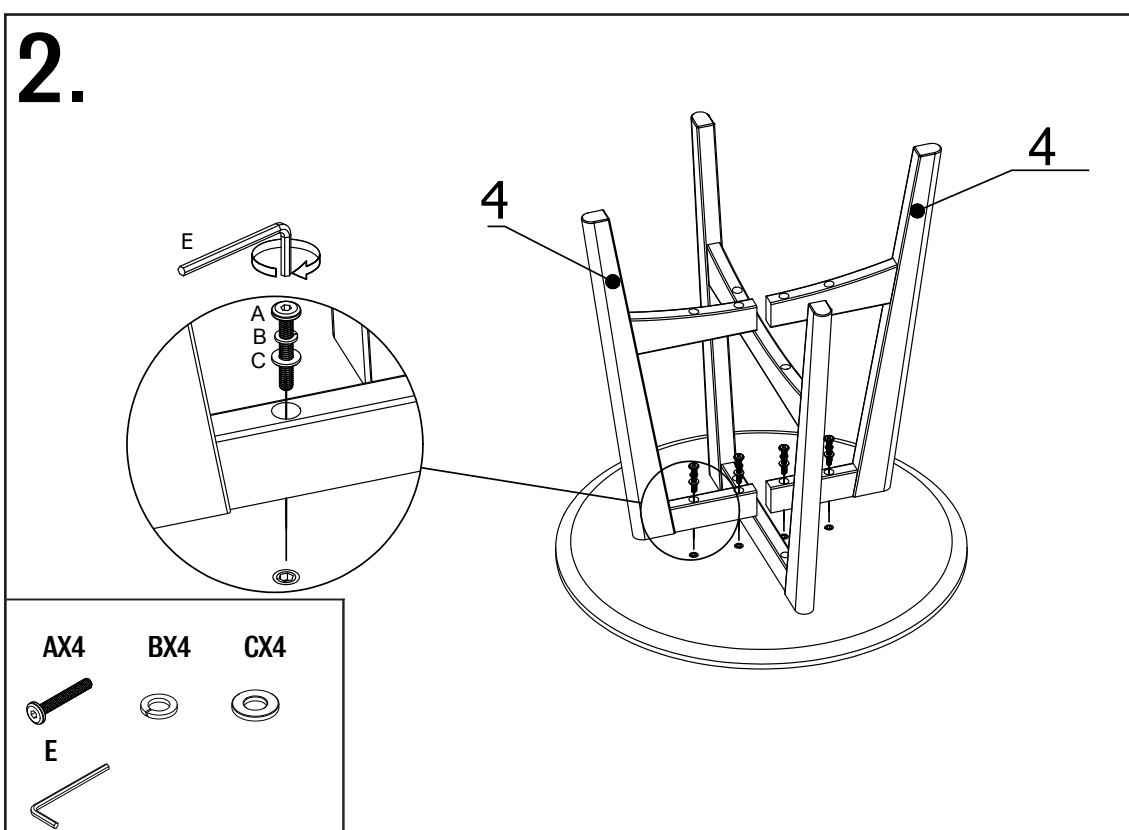
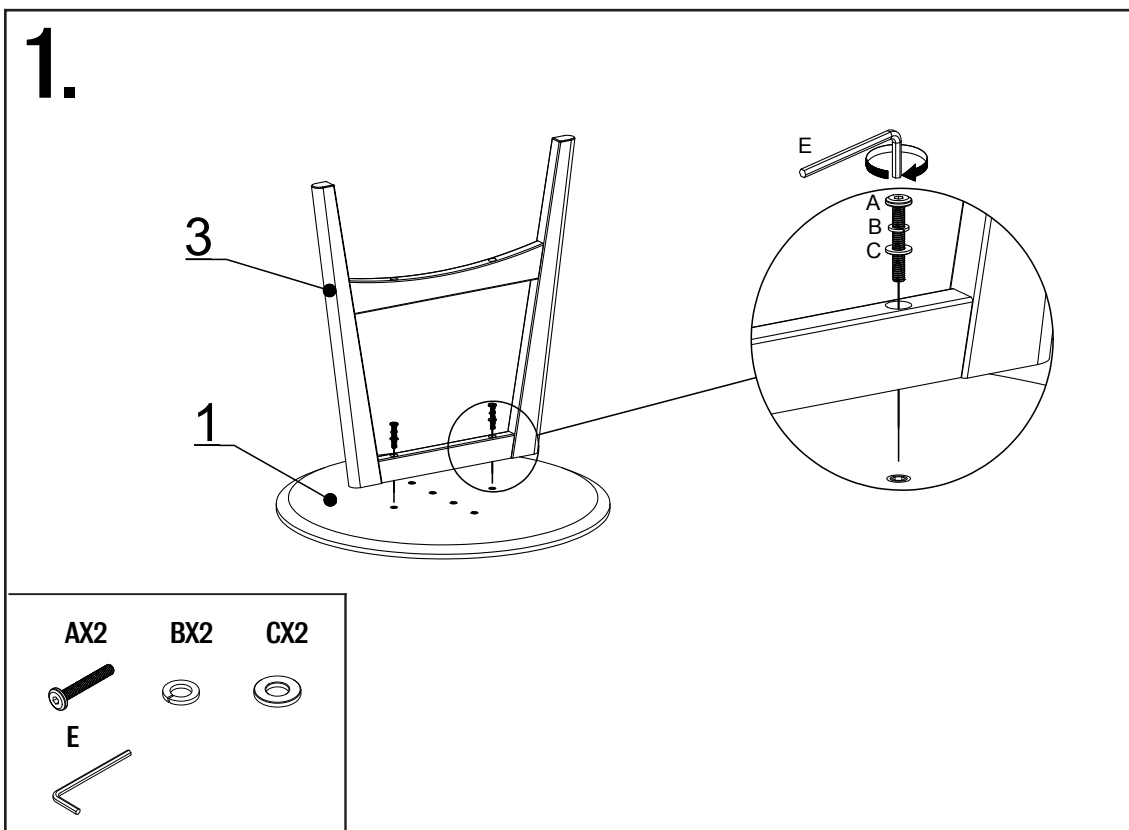
	QTY	mm
1	1	Ø550X18
2	1	Ø278X18
3	1	532X510X25
4	2	532X245X25



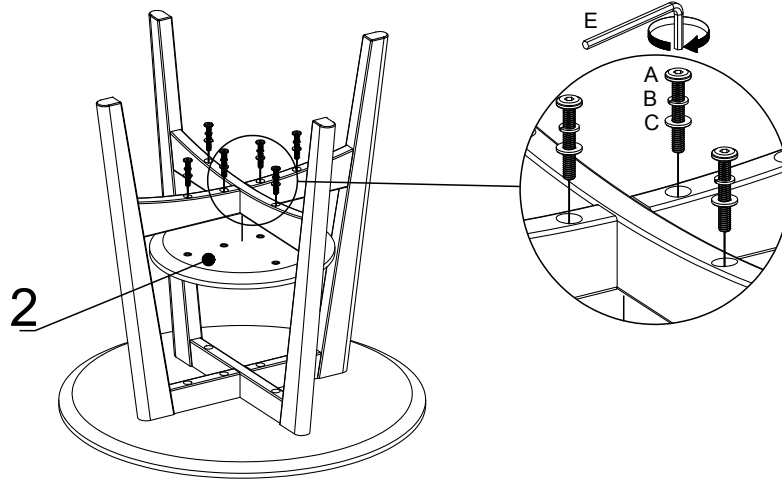
Nr	QTY	mm
A	12	M6x40
B	12	Ø6
C	12	Ø6/11
D	4	Ø20
E	1	N4

Montering

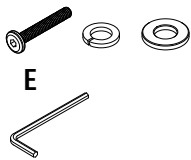
Följ instruktionerna steg för steg



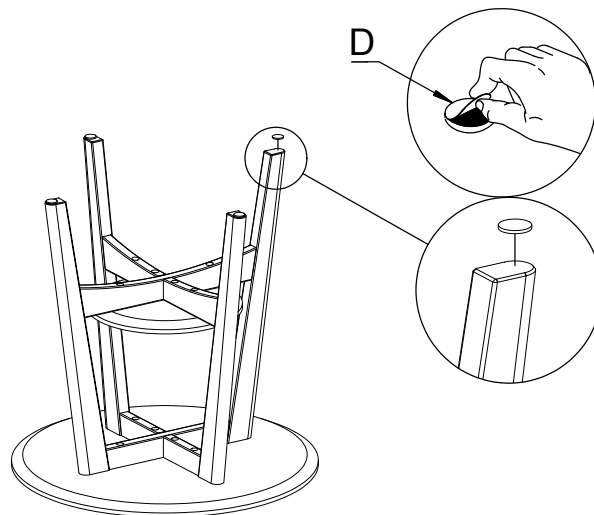
3.



AX6 BX6 CX6



4.



Dx4

