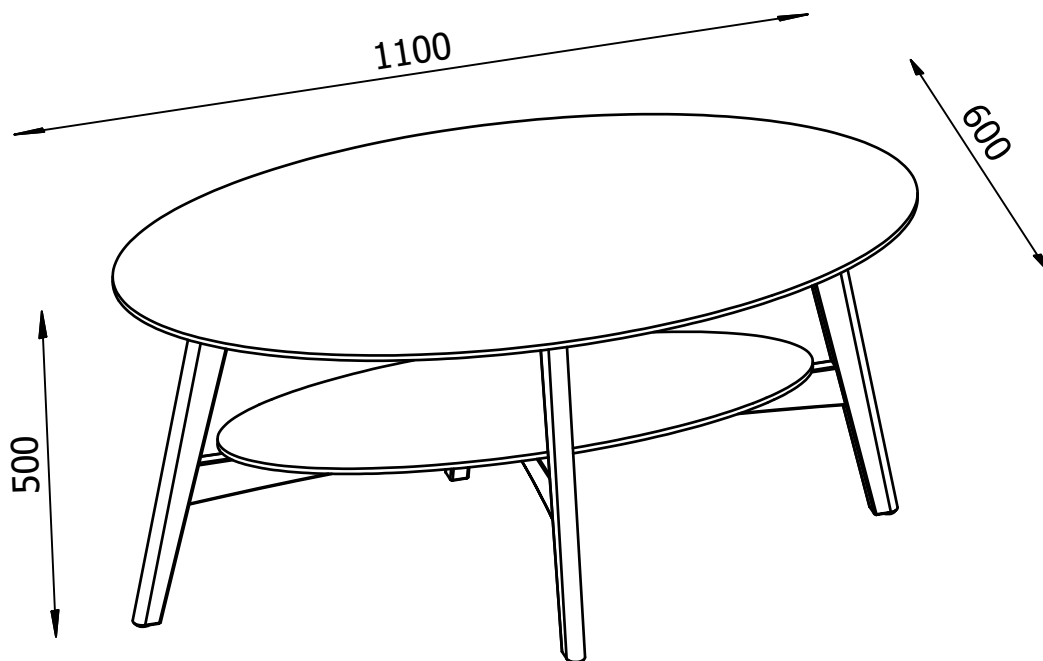
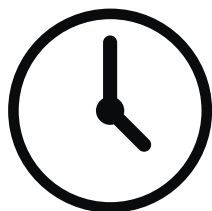


Monteringsanvisning

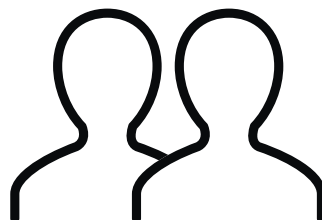
Flora



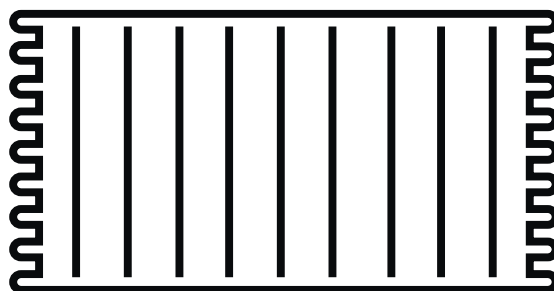
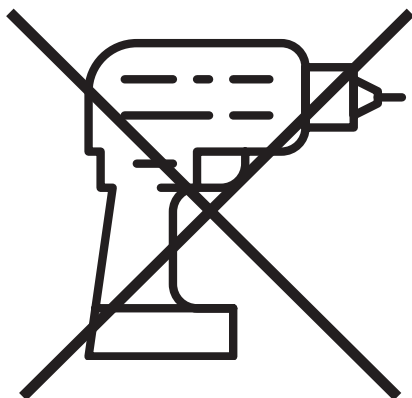
Du behöver



ca 0,5 timmar



2 personer



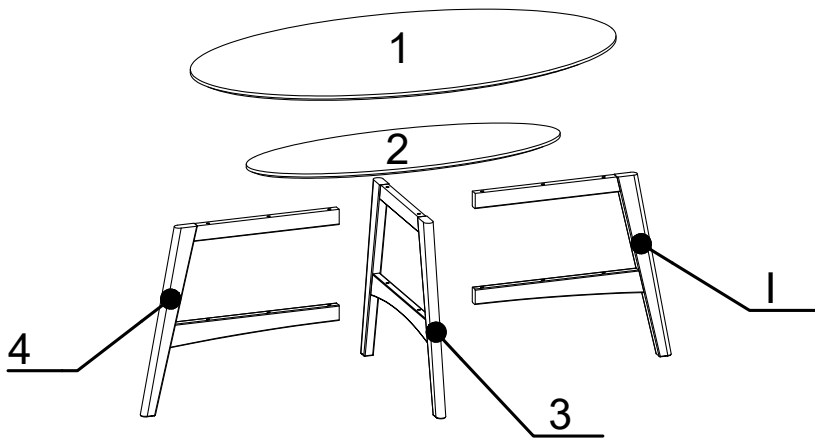
Lägg din produkt på ett mjukt underlag när du monterar



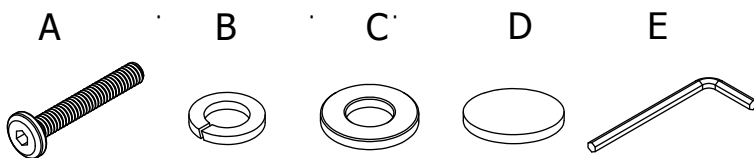
Har du frågor om monteringen av dina möbler?

Hör av dig till din Mio-butik eller ring till vår kundservice 020 66 44 00

Ingående delar



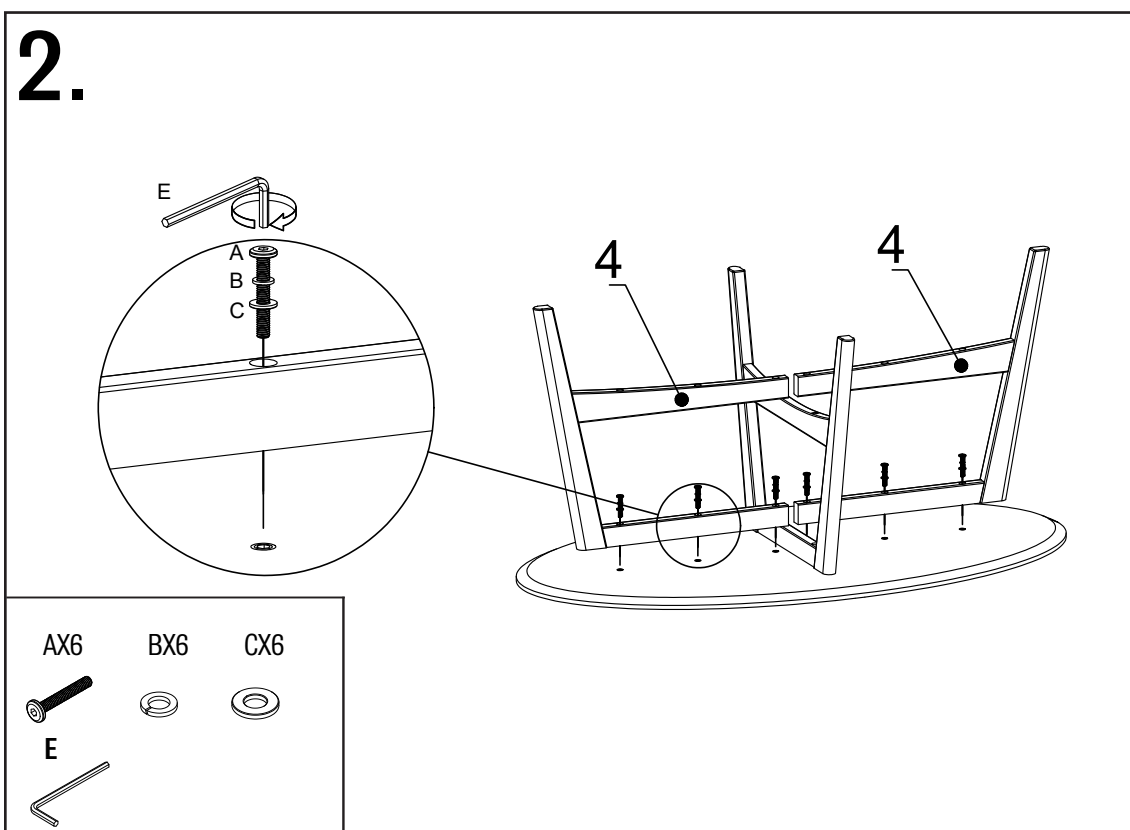
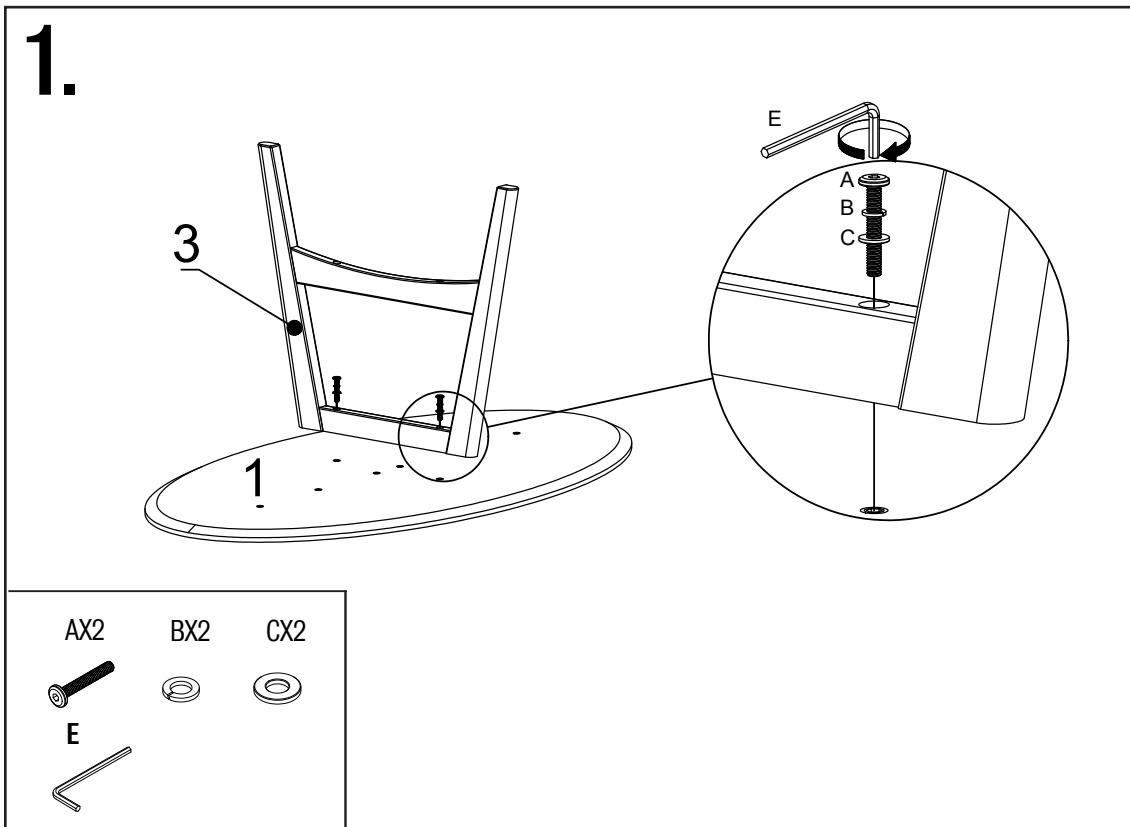
	QTY	mm
1	1	1100X600X18
2	1	820X297X18
3	1	482X560X25
4	2	482X521X25



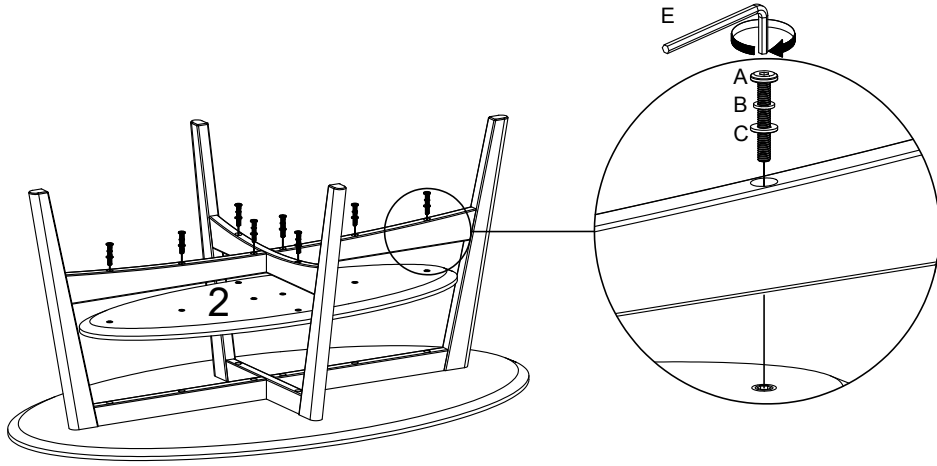
Nr	QTY	mm
A	16	M6x40
B	16	Ø6
C	16	Ø6/11
D	4	Ø20
E	1	N4

Montering

Följ instruktionerna steg för steg



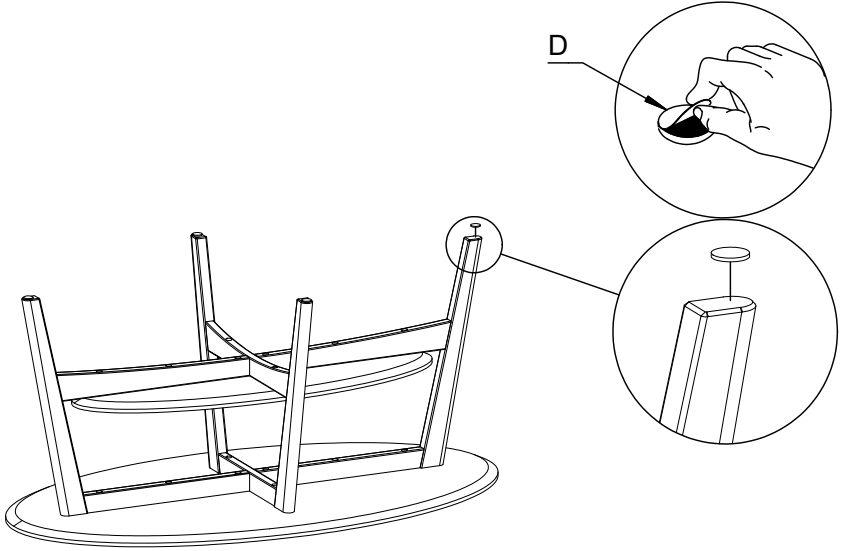
3.



AX8 BX8 CX8

E

4.



Dx4