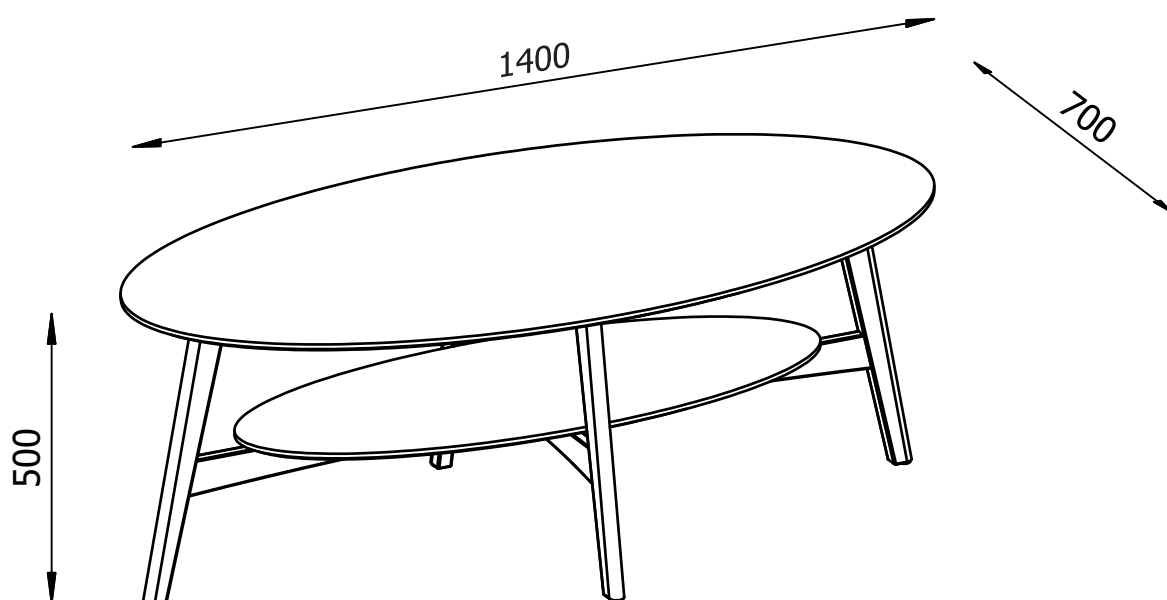
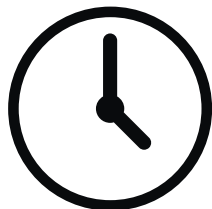


Monteringsanvisning

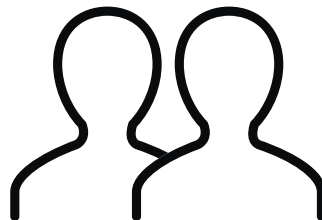
Flora



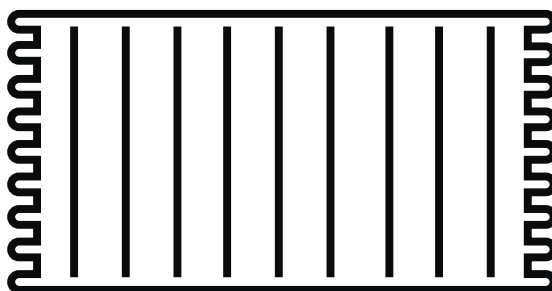
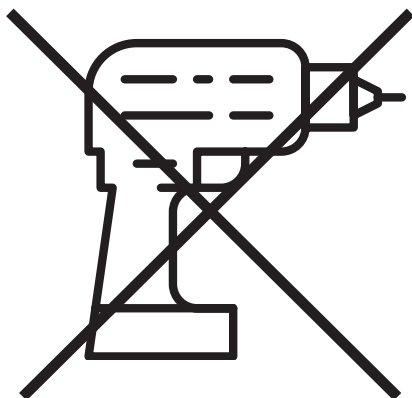
Du behöver



ca 0,5 timmar



2 personer



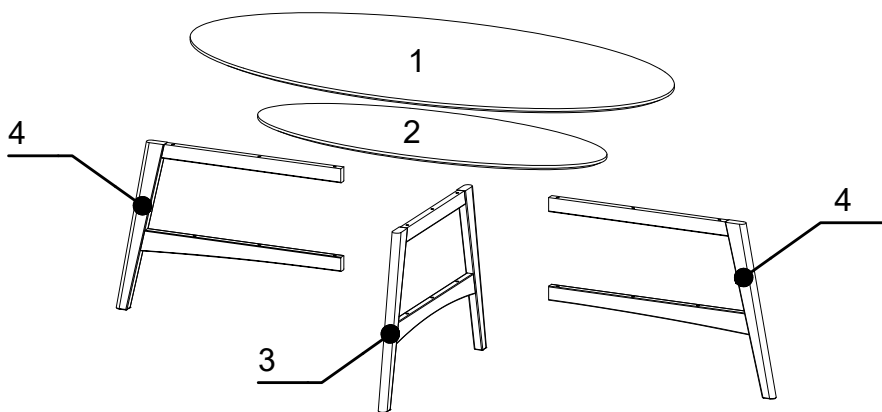
Lägg din produkt på ett mjukt underlag när du monterar



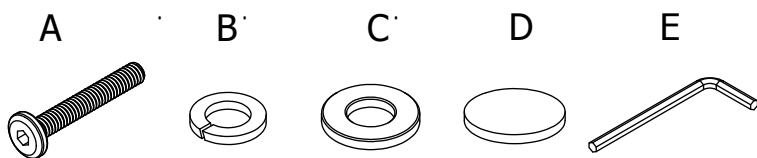
Har du frågor om monteringen av dina möbler?

Hör av dig till din Mio-butik eller ring till vår kundservice 020 66 44 00

Ingående delar



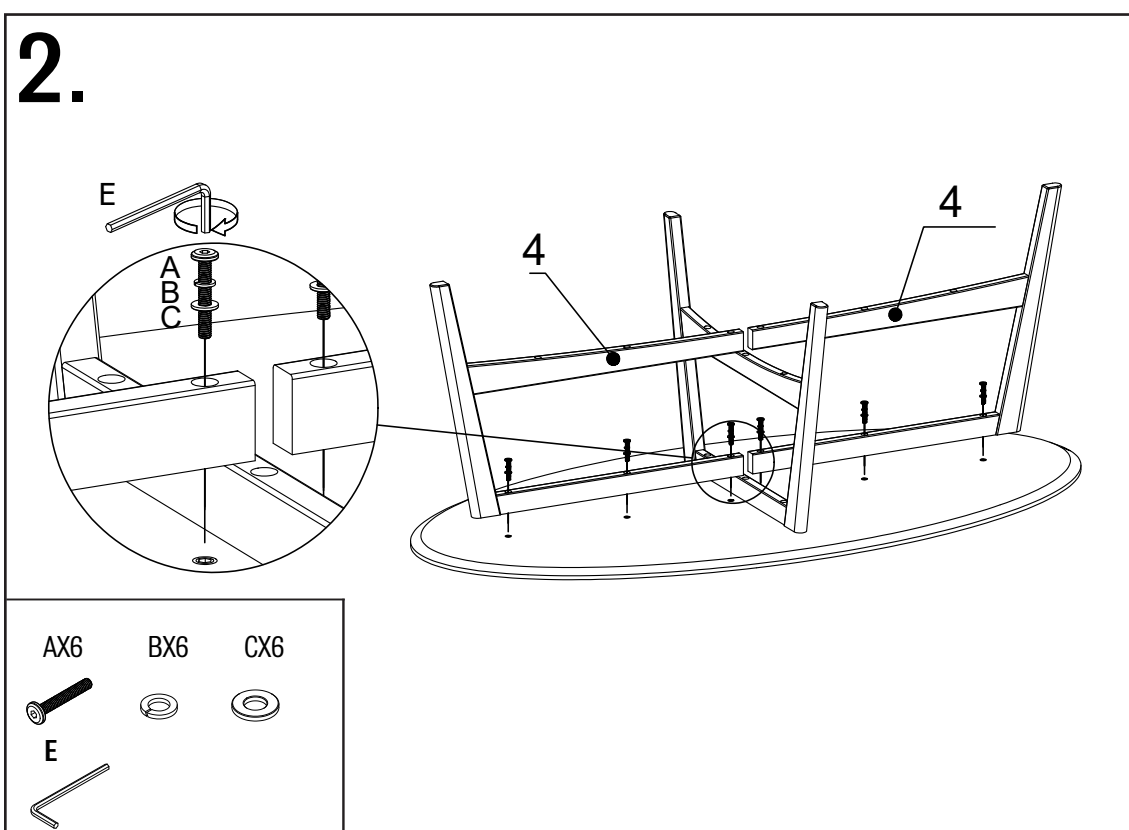
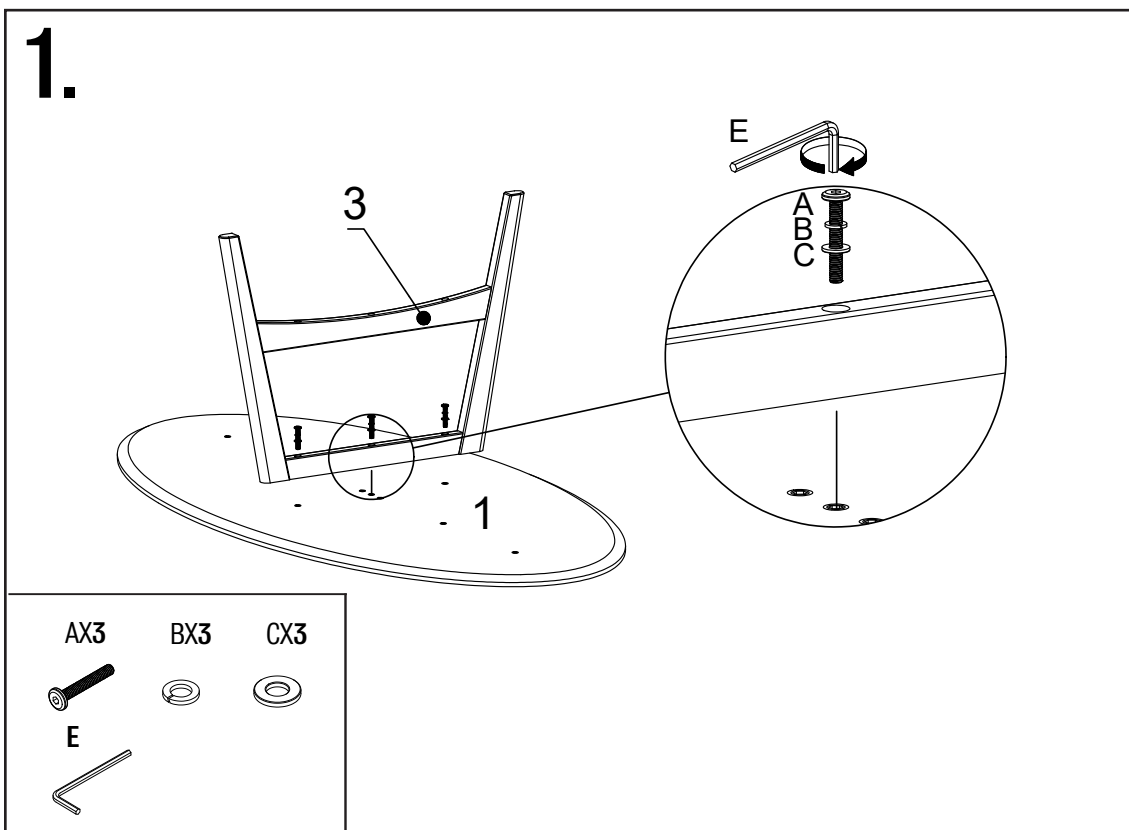
	QTY	mm
1	1	1400X700X18
2	1	1020X397X18
3	1	482X660X25
4	2	482X670X25



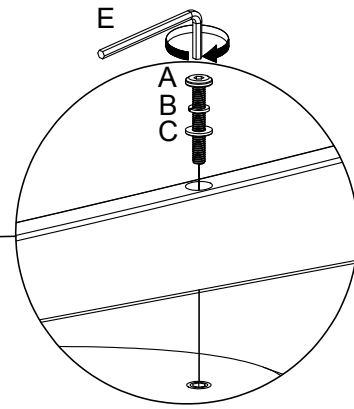
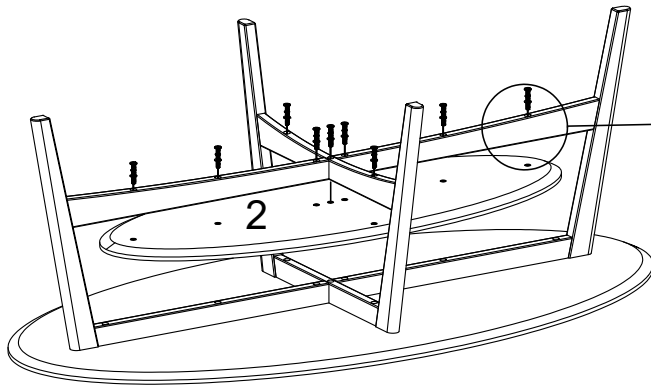
Nr	QTY	mm
A	18	M6x40
B	18	Ø6
C	18	Ø6/11
D	4	Ø20
E	1	N4

Montering

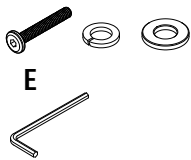
Följ instruktionerna steg för steg



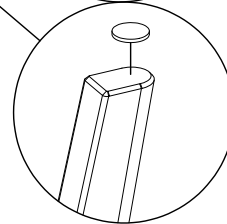
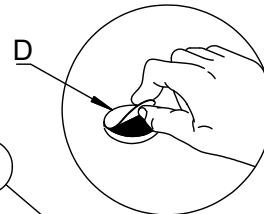
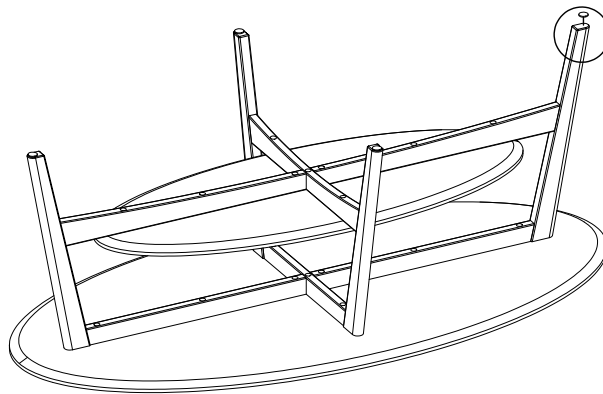
3.



AX9 BX9 CX9



4.



Dx4

