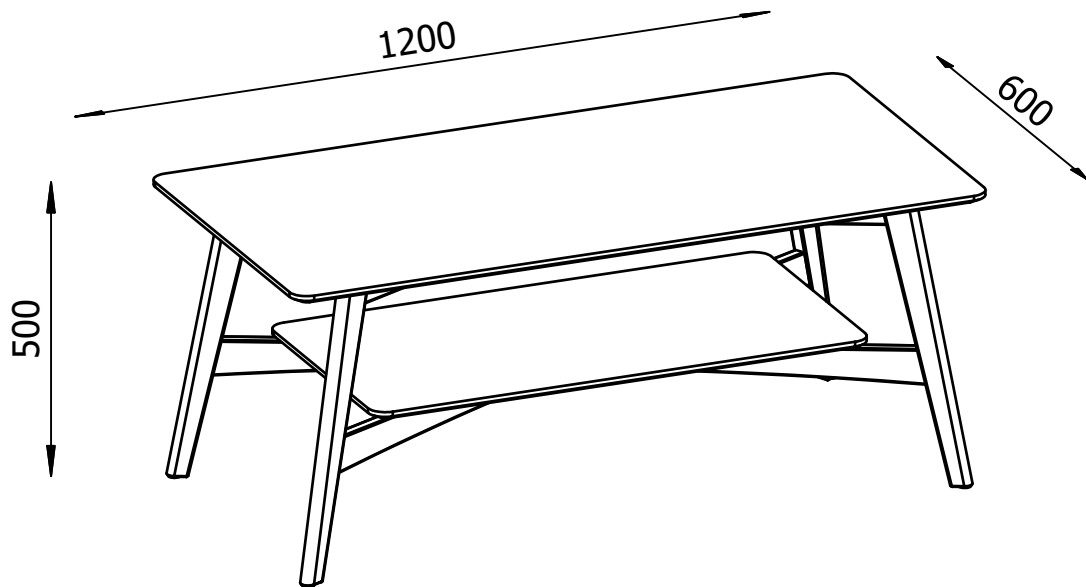
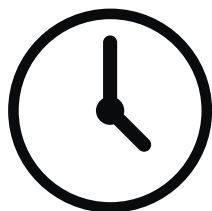


Monteringsanvisning

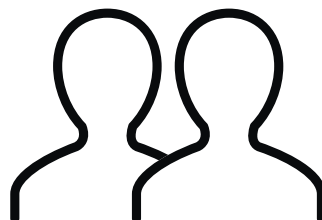
Flora



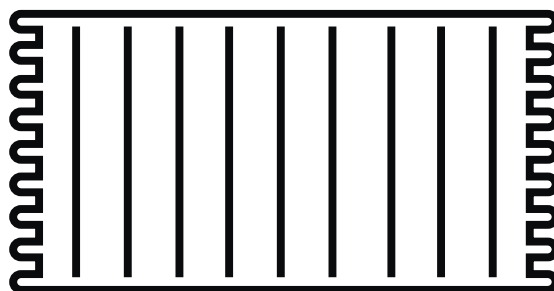
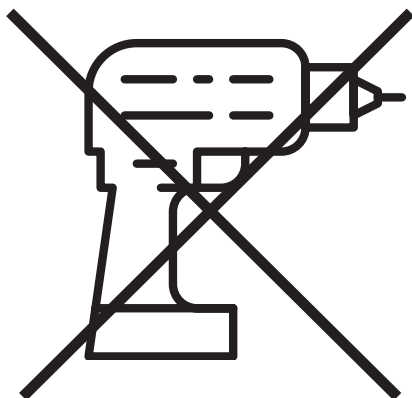
Du behöver



ca 0,5 timmar



2 personer



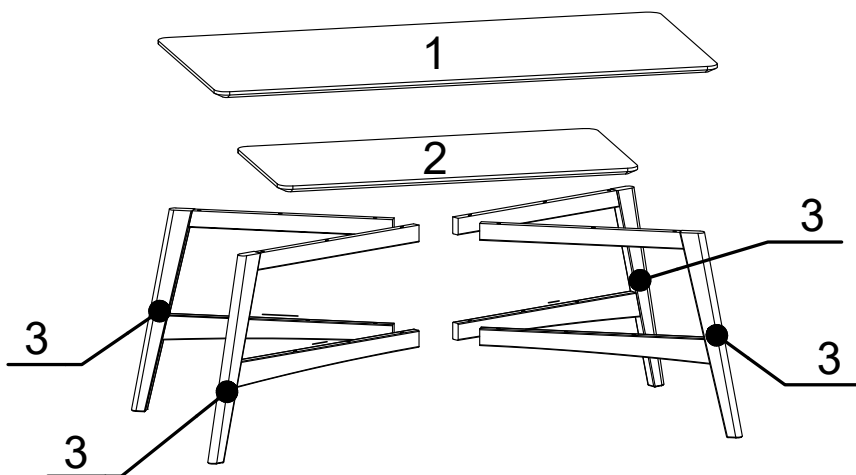
Lägg din produkt på ett mjukt underlag när du monterar



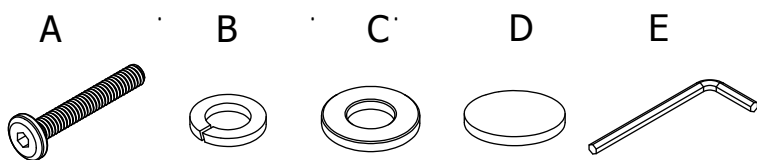
Har du frågor om monteringen av dina möbler?

Hör av dig till din Mio-butik eller ring till vår kundservice 020 66 44 00

Ingående delar



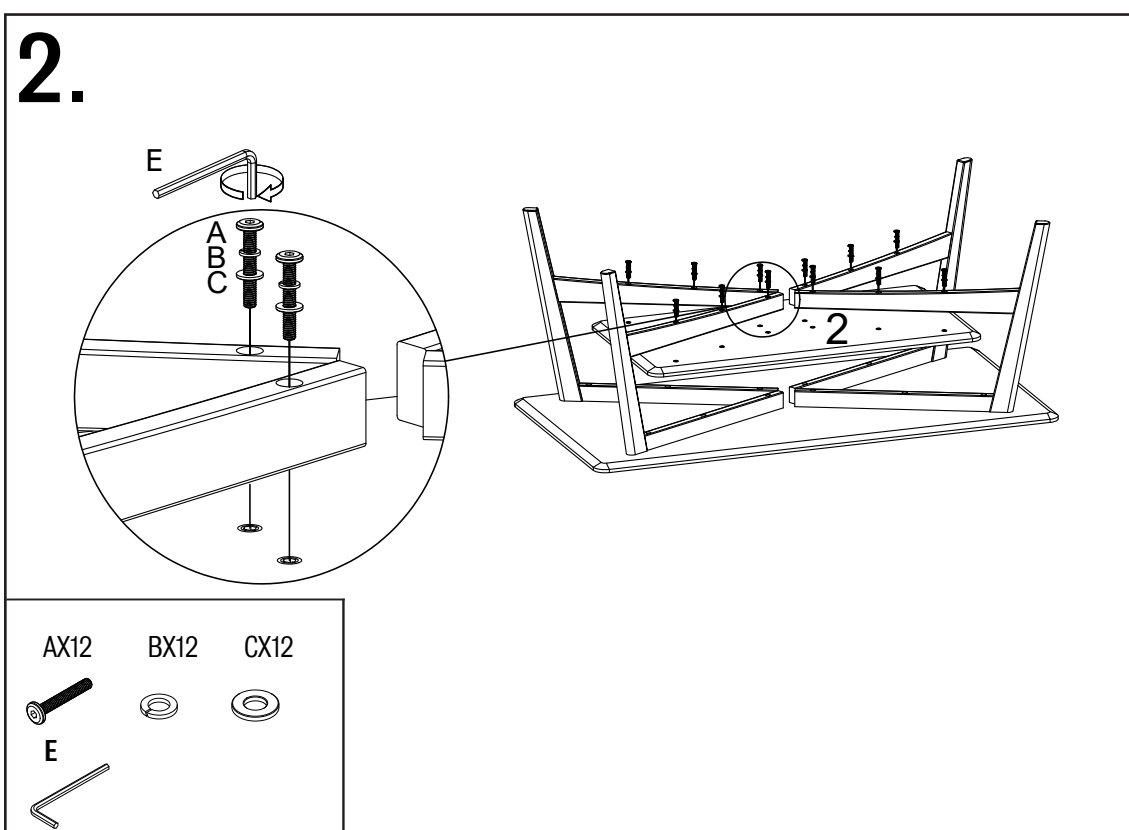
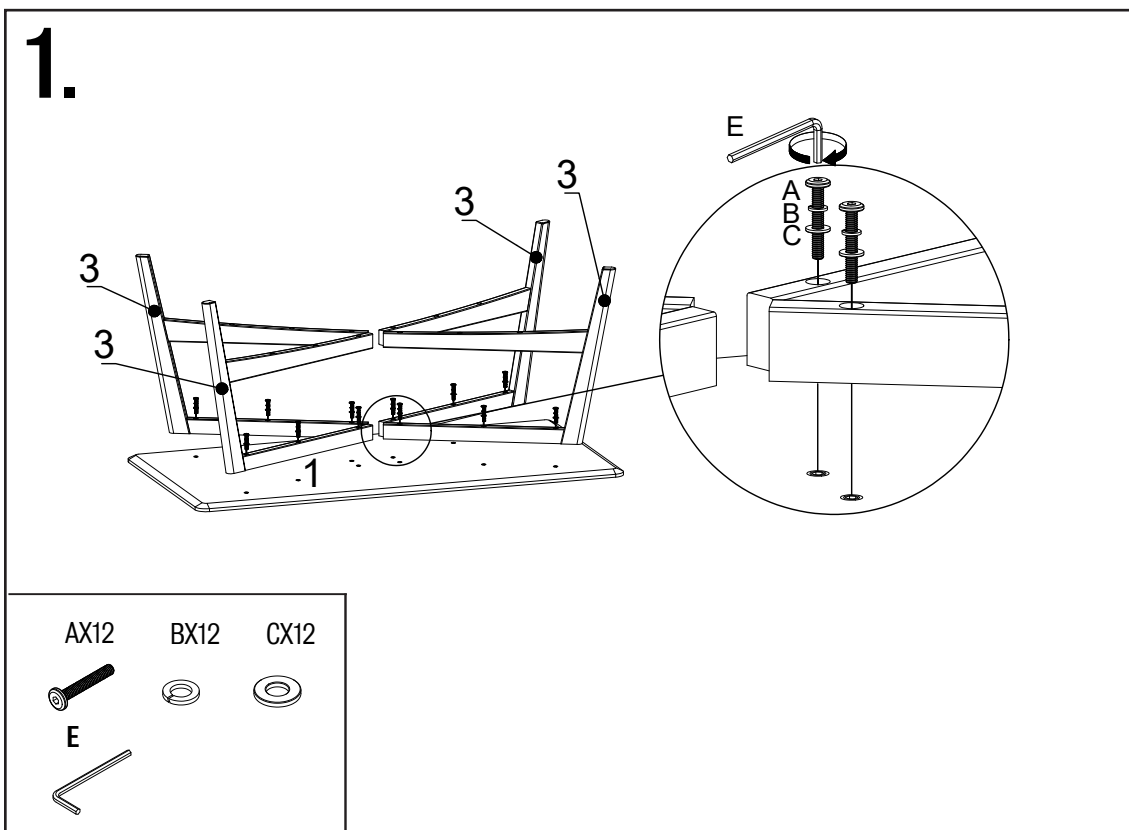
	QTY	mm
1	1	1200X600X18
2	1	859X438.5X18
3	1	482X619.5X25



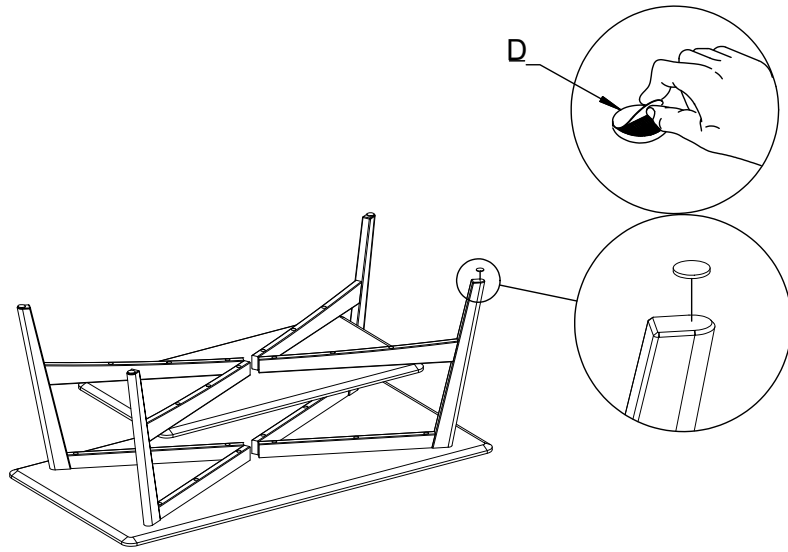
Nr	QTY	mm
A	24	M6x40
B	24	Ø6
C	24	Ø6/11
D	4	Ø20
E	1	N4

Montering

Följ instruktionerna steg för steg



3.



Dx4

