

Monteringsanvisning: HB140923701105 Cuub golv/floor



1 x Cuub golv/floor



CE

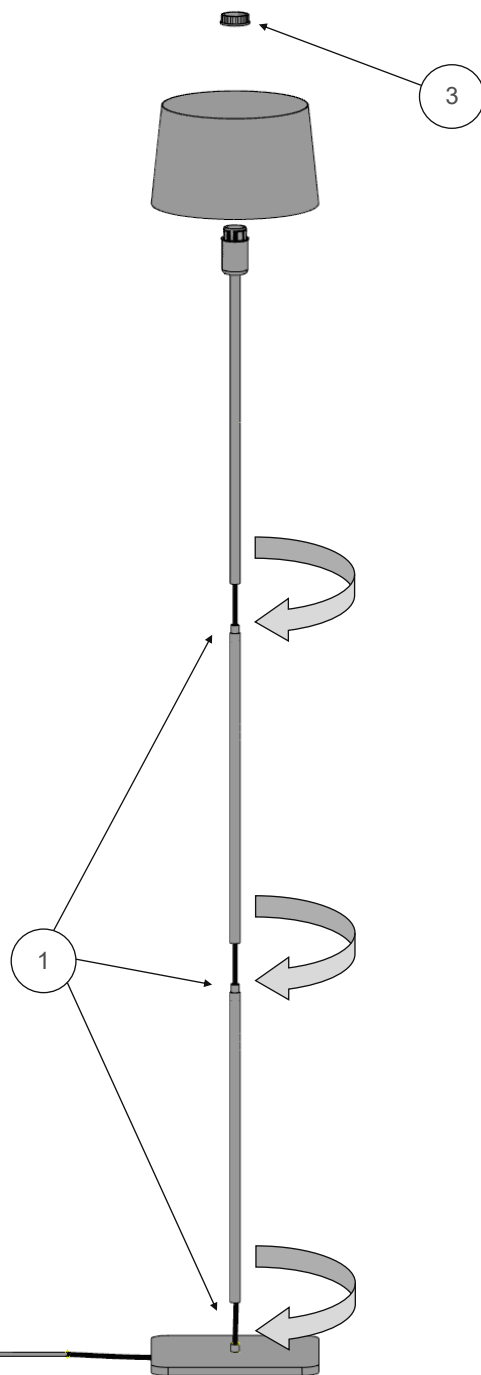
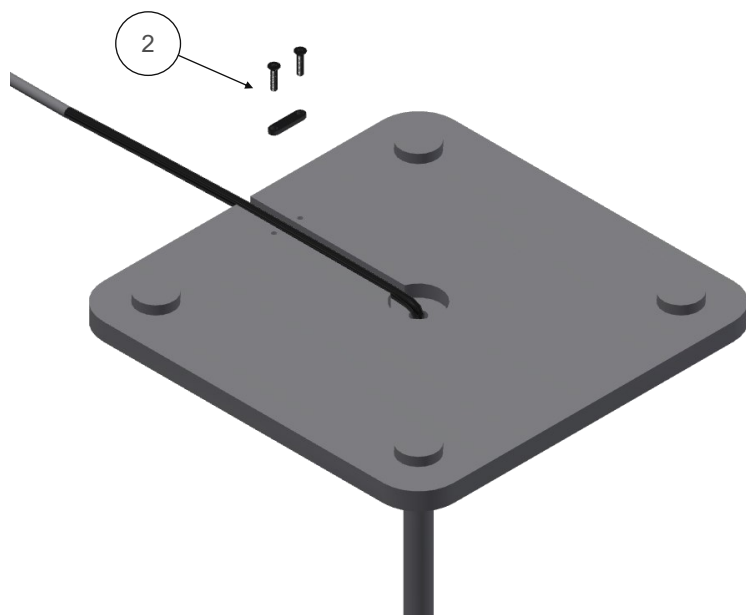


IP20

E14
230VAC

Max 40W
50/60Hz

1. - Montera ihop rören.
- Assemble the pipes.
2. - Fäst sladden på undersidan av tyngden med 2st skruvar.
- Attach the cord on the underside of weight with 2 screws.
3. - Fäst skärmen med skärmringen.
- Attach the screen with the screen ring.
4. - Sätt i ljuskällan och anslut armaturen till elnätet.
- Insert the lightsource and connect the luminaire to a power supply.



SE

Denna armatur måste rengöras för hand. Använd inte starka rengörings- eller slipmedel som kan skada ytan. Armaturen måste vara avstängd vid rengöring.

EN

The lamp must be cleaned by hand. Do not use strong or grinding cleaners, which may damage the surface. The lamp must be turned off when cleaned.