

# MIRA

19-04-17

## Vägglampa

Läs bruksanvisningen noga innan användning och spara den för senare tillfälle.

### Allmänna säkerhetsföreskrifter

Denna armatur är endast avsedd att användas inomhus och för torra och rena miljöer (IP20). Den får inte komma i kontakt med vatten, fukt eller annan vätska.

Vid rengöring skall endast en torr trasa användas. Använd aldrig lösningsmedel eller andra vätskor vid rengöring av de elektriska delarna.

Ljuskällan kan bli mycket varm. Dra ut kabeln och låt ljuskällan kylas innan byte.

### Monteringsinstruktion

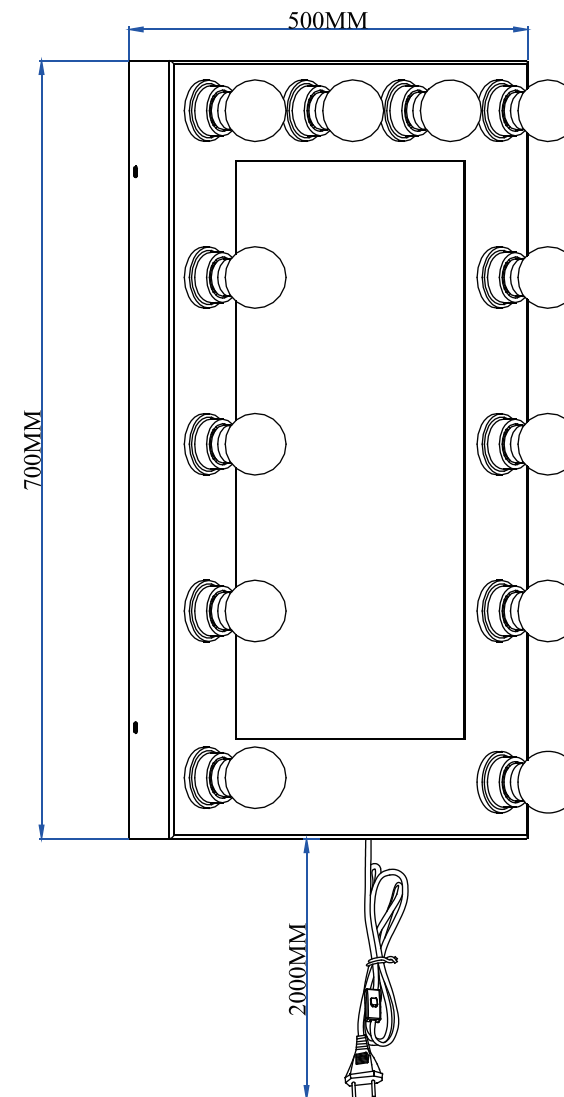
1. Montera lampan efter skissen.
2. Försök aldrig modifiera eller ändra produkten. Anslutningskabeln och sladden till denna produkt är ej utbytbara. Om kabeln eller sladden skadas skall armaturen kasseras.

### Specifikationer

Model No: M1923136,M1923135

Voltage: 230V

MAX Power: MAX 12X40W E27



Endast för inomhusbruk.



För rena och torra inomhusmiljöer.



Produkten ska inte slängas med vanligt hushållsavfall utan lämnas in för återvinning. På detta sätt bidrar du till att skydda miljön. Fråga dina lokala myndigheter för närmaste samlingsplats.

Mio AB, Box 59, 543 50 Tibro, Tel: 020 - 66 44 00,  
www.mio.se



# MIRA

19-04-17

## Wall lamp

Read this instruction carefully before usage. Keep this safe for future reference.

### Safety instructions

This product is made for dry and clean indoor environment (IP20). It should not be in contact with water, damp or any other fluid.

Only use a dry cloth for cleaning. Never use any acid detergent on the electrical parts.

The light bulb can get very hot. Pull out the plug and let the bulb cool down before replacing the light bulb.

### Assembly instructions

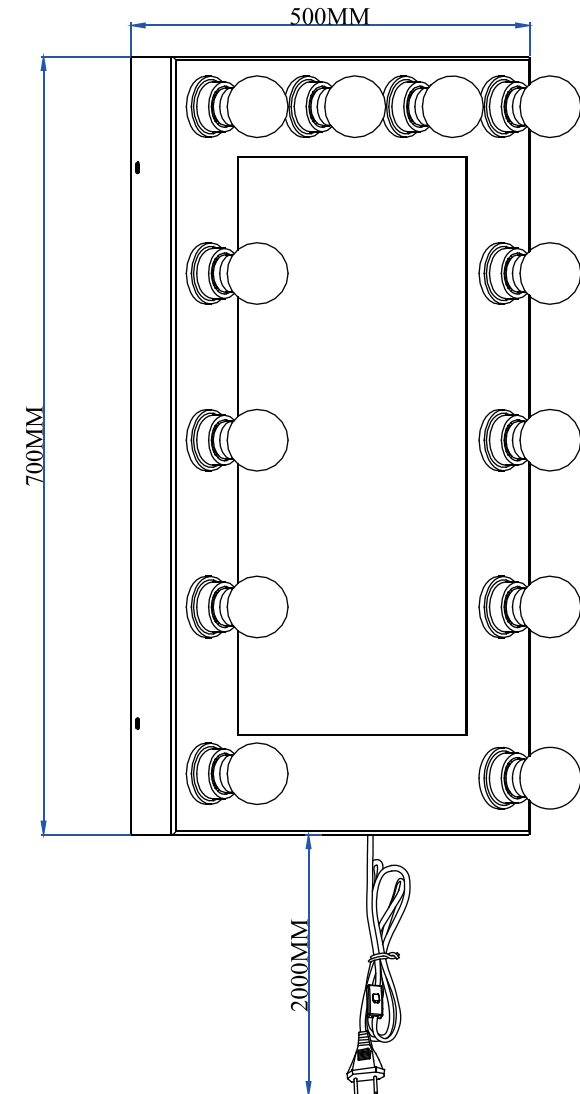
1. Assemble the lamp according to the drawing.
2. Never change or modify the product. The external flexible cable and cord for this product are not replaceable. If the cable or cord is damaged the product shall be discarded.

### Specifications

Model No: M1923136,M1923135

Voltage: 230V

MAX Power: MAX 12X40W E27



For indoor use only.



For dry and clean indoor environment.



Don't throw the article into normal domestic waste but hand it in for recycling. In this way you have a big hand in environmental protection. Please ask your local government for next staging area.

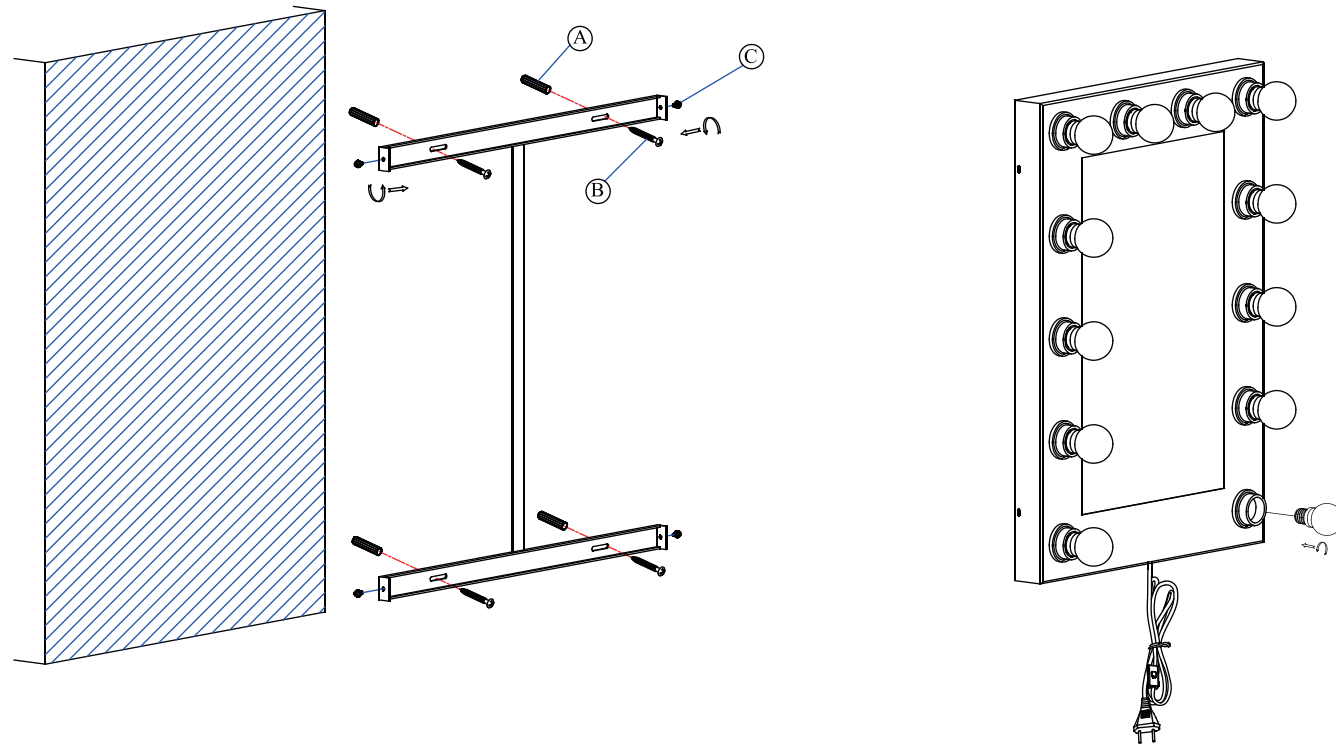
Mio AB, Box 59, 543 50 Tibro, Tel: 020 - 66 44 00,  
[www.mio.se](http://www.mio.se)



# MIRA

## Monteringsanvisning/ Assembly instruction

19-04-17



# INRED SNYGGT OCH TRYGGT!

Det är viktigt att känna sig trygg i sitt hem, särskilt när man har barn. Varje år sker många olyckor orsakade av välitande möbler – olyckor som enkelt hade kunnat undvikas. Här är några sätt att säkra din nya möbel från att tippa:



En form av tipskydd; band som skruvas fast i väggen

## Förankra

alltid möbeln i väggen. Använd tipskyddet som följer med möbeln (alla möbler som är mer än 75 cm höga bör levereras med tipskydd). Se monteringsanvisningen och utgå från den typ av vägg du har.

## Förhindra

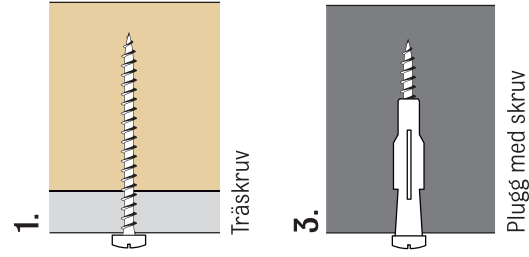
att ett barn klättrar på möbeln, eller på annat sätt hänger på den.

## Förvara

tunga föremål så långt ner som möjligt, aldrig i möbels övre delar. Tänk på att alla möbler inte är gjorda för att bära upp t ex tunga teveapparater – för dessa finns speciella mediamöbler.

## VILKEN SKRUV SKA ANVÄNDAS?

1. Gipsvägg med träreglar: Fäst skruven direkt i regeln.
2. Gipsvägg utan träreglar: Använd plugg med skruv.
3. Massiv betongvägg: Använd plugg med skruv.
4. Ihålig betongvägg: Använd vikplugg/expander.



En form av tipskydd; vinkejämn

# Mio

Är du osäker på vilka skruvar du ska använda, kontakta alltid en bygghandel eller järnaffär.