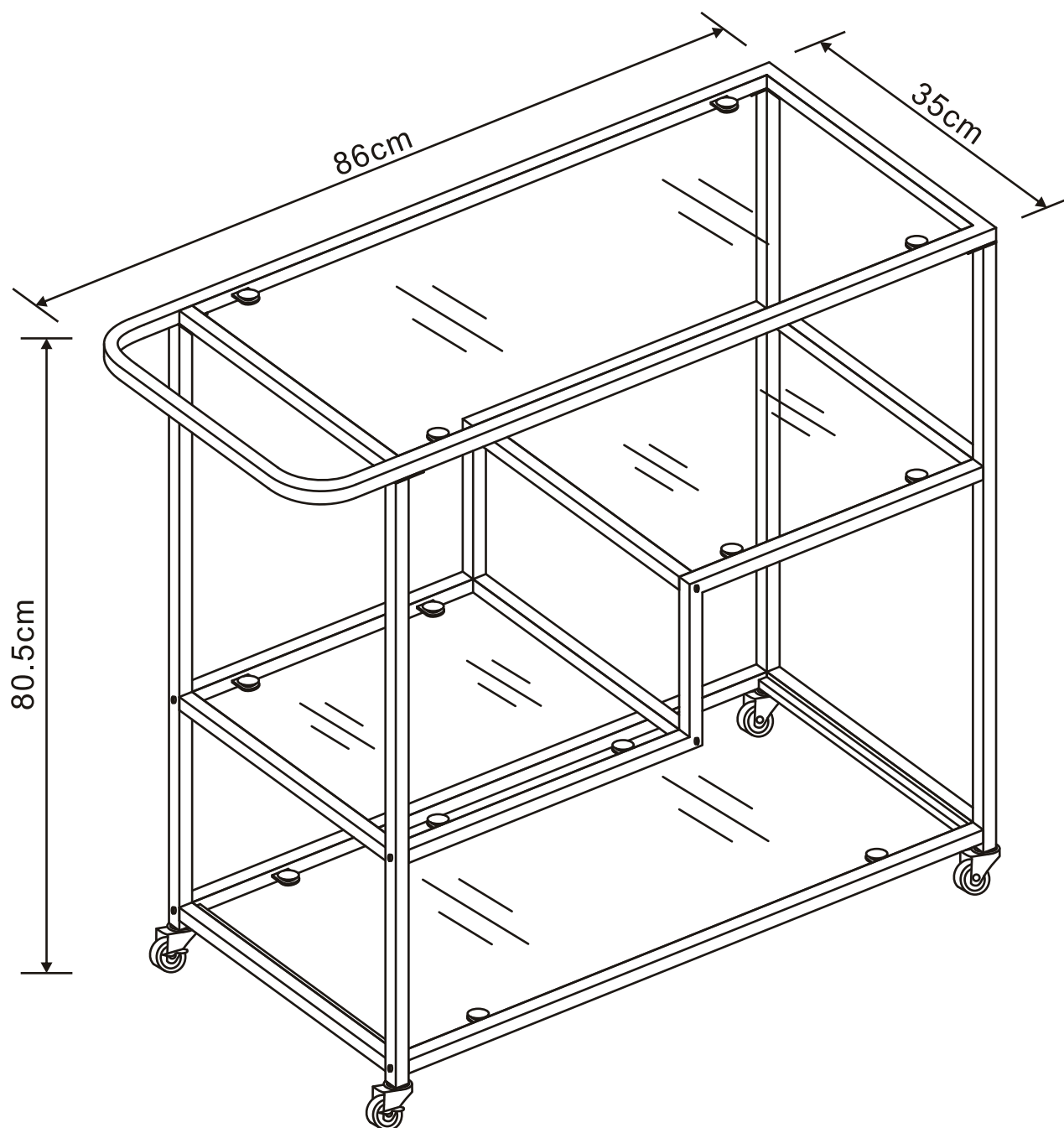


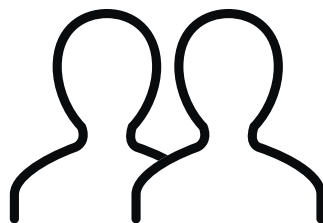
## Monteringsanvisning

**TYRA**

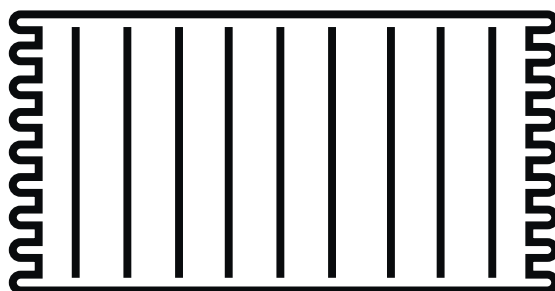
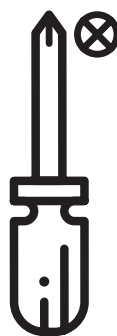
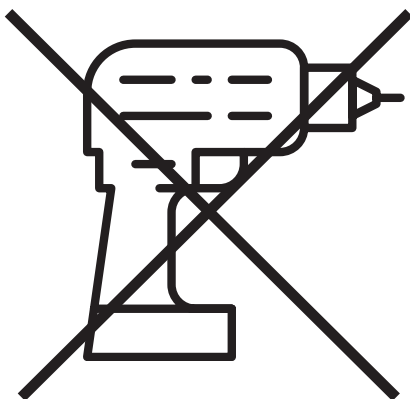
# Du behöver



ca 30 minuter



2 personer



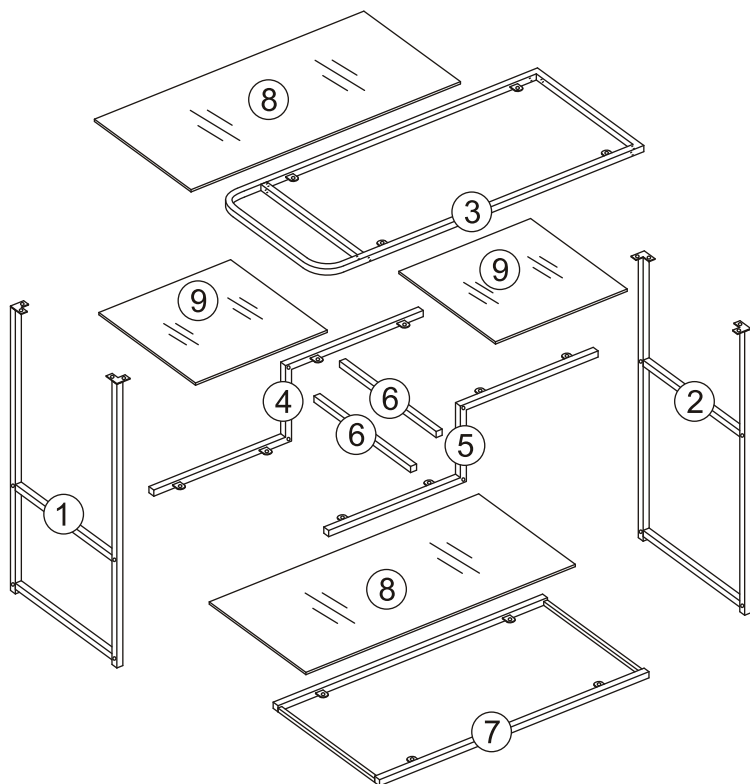
Lägg din produkt på ett mjukt underlag när du monterar



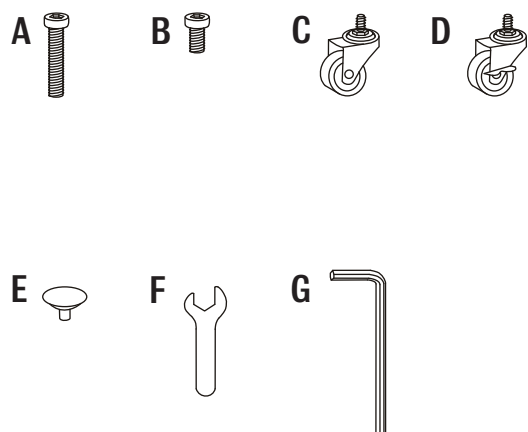
Har du frågor om monteringen av dina möbler?

Hör av dig till din Mio-butik eller ring till vår kundservice 020 66 44 00

# Ingående delar



Nr	QTY	mm
1	1	735x350x34
2	1	735x350x34
3	1	850x350x16
4	1	718x200x38
5	1	718x200x38
6	2	318x16x16
7	1	718x350x16
8	2	715x315x5
9	2	350x315x5

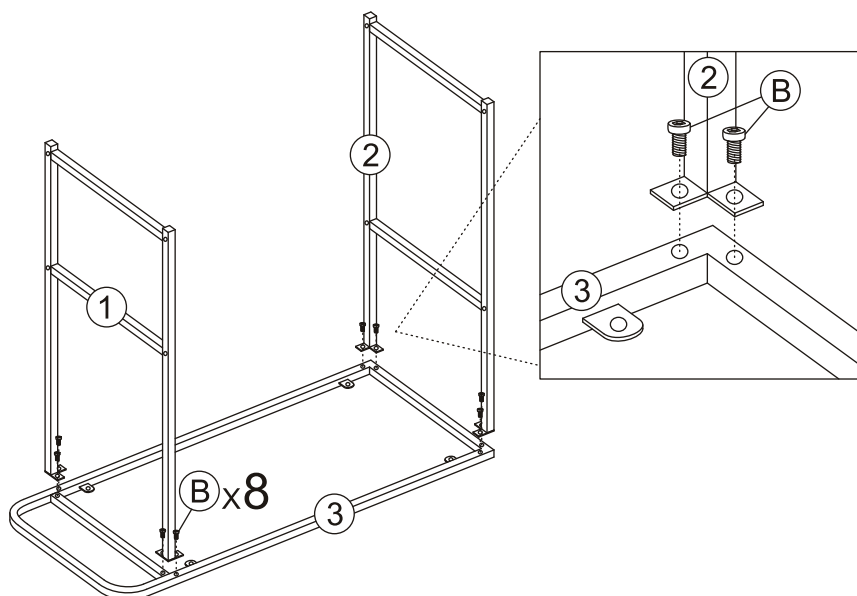


Nr	QTY	mm
A	12	M6x35
B	8	M6x12
C	2	
D	2	
E	16	Ø20
F	1	M8
G	1	M4

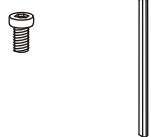
# Montering

Följ instruktionerna steg för steg

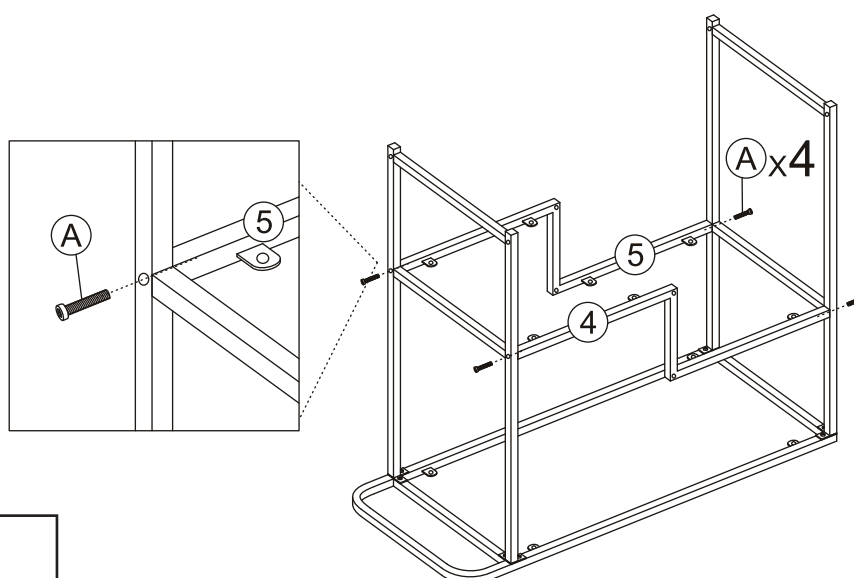
1.



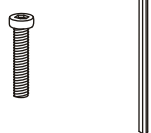
x8



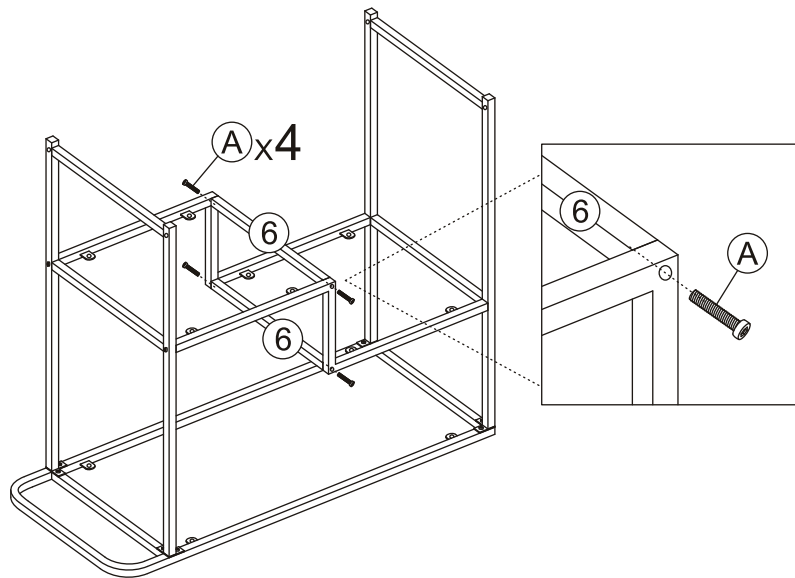
2.



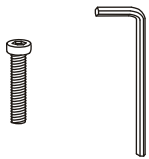
x4



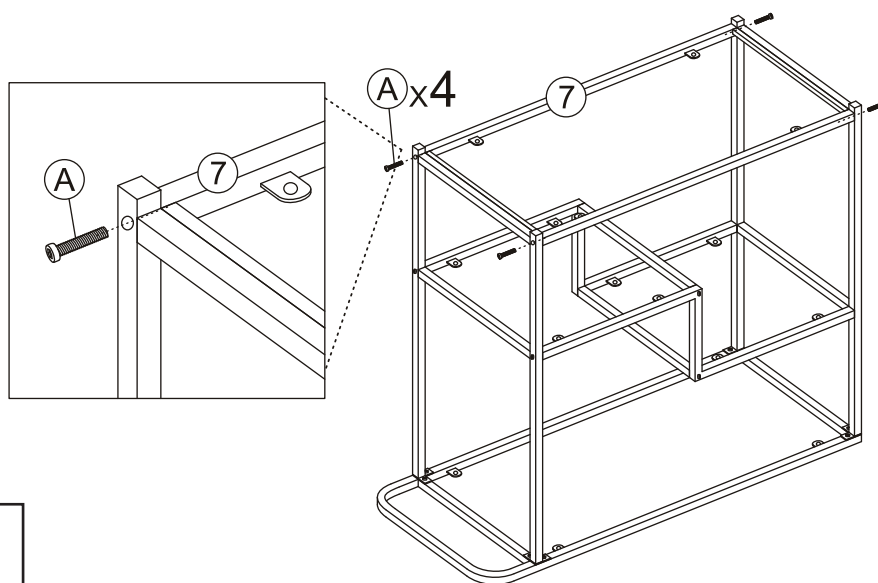
# 3.



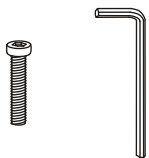
x4



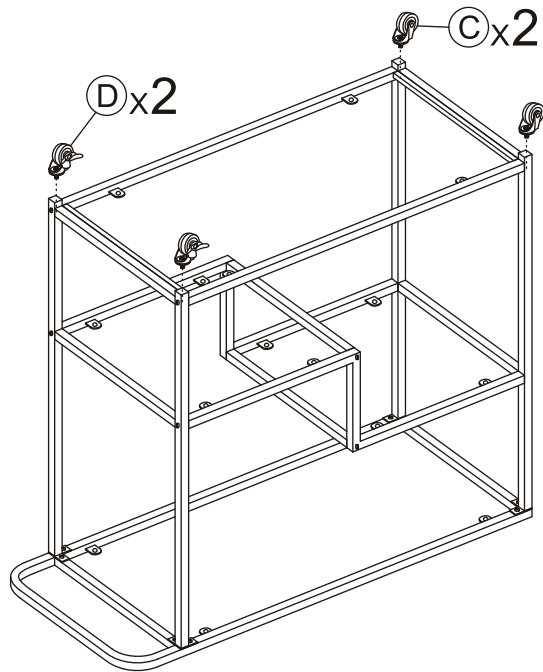
# 4.



x4



# 5.

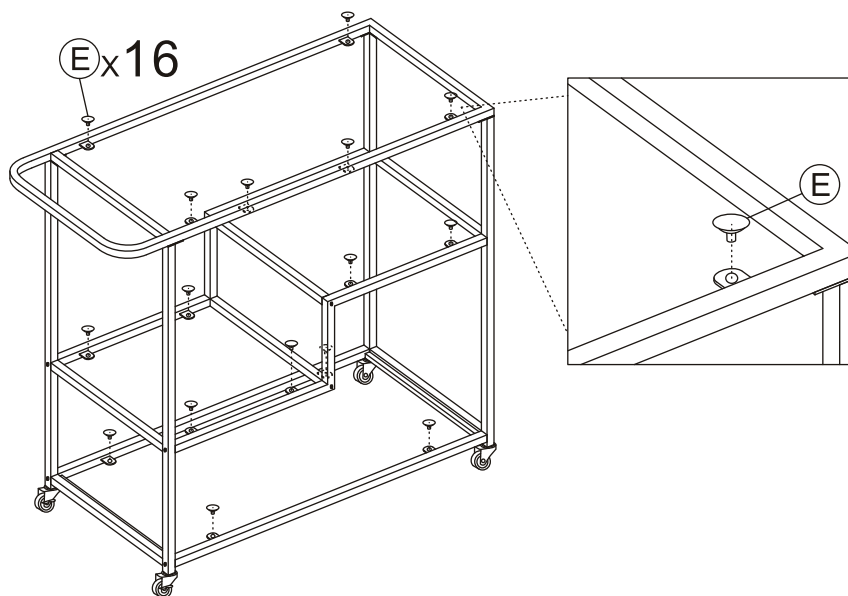


x2

x2



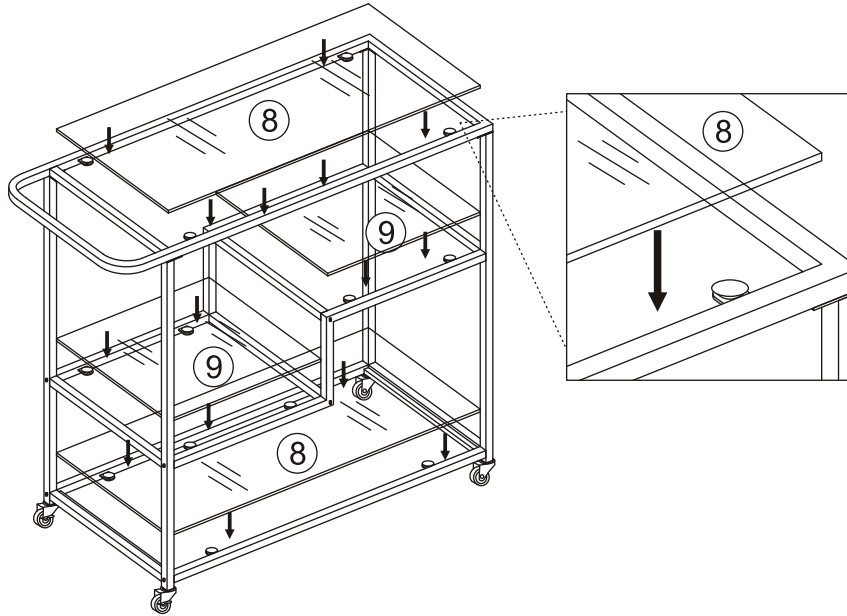
# 6.



x16



7.



8.

