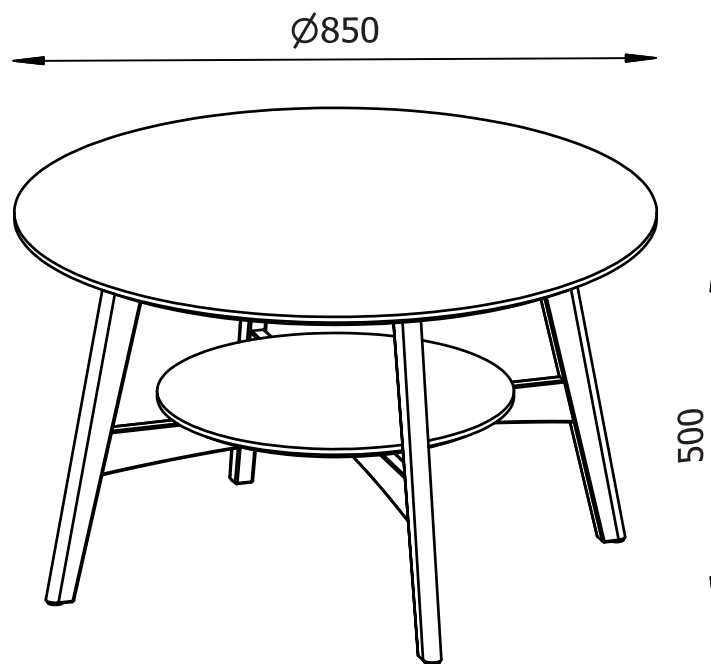
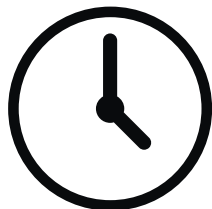


# Monteringsanvisning

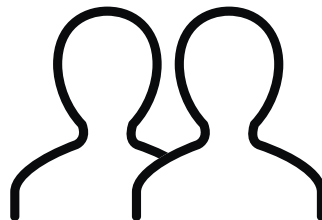
# Flora



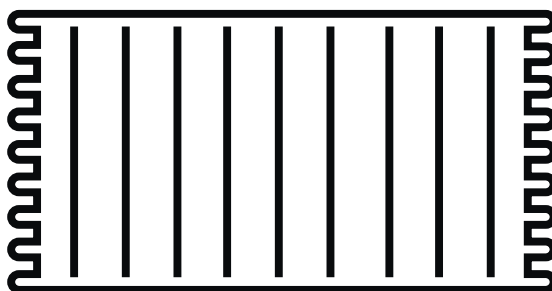
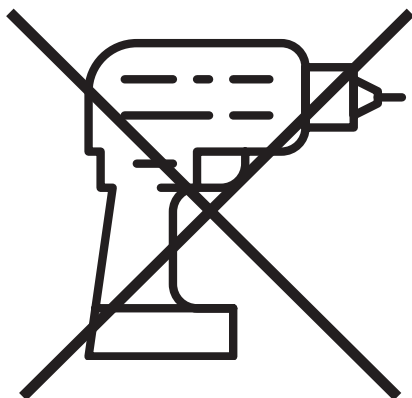
# Du behöver



ca 0,5 timmar



2 personer



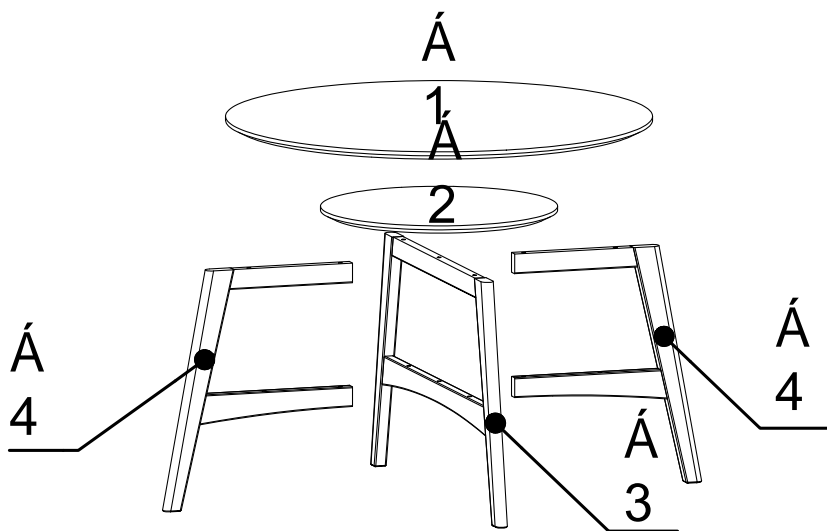
Lägg din produkt på ett mjukt underlag när du monterar



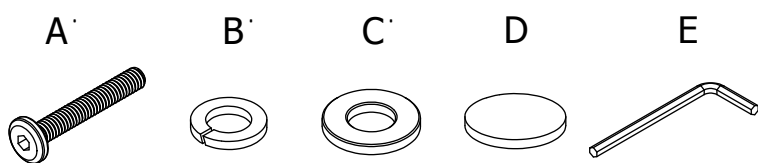
Har du frågor om monteringen av dina möbler?

Hör av dig till din Mio-butik eller ring till vår kundservice 020 66 44 00

# Ingående delar



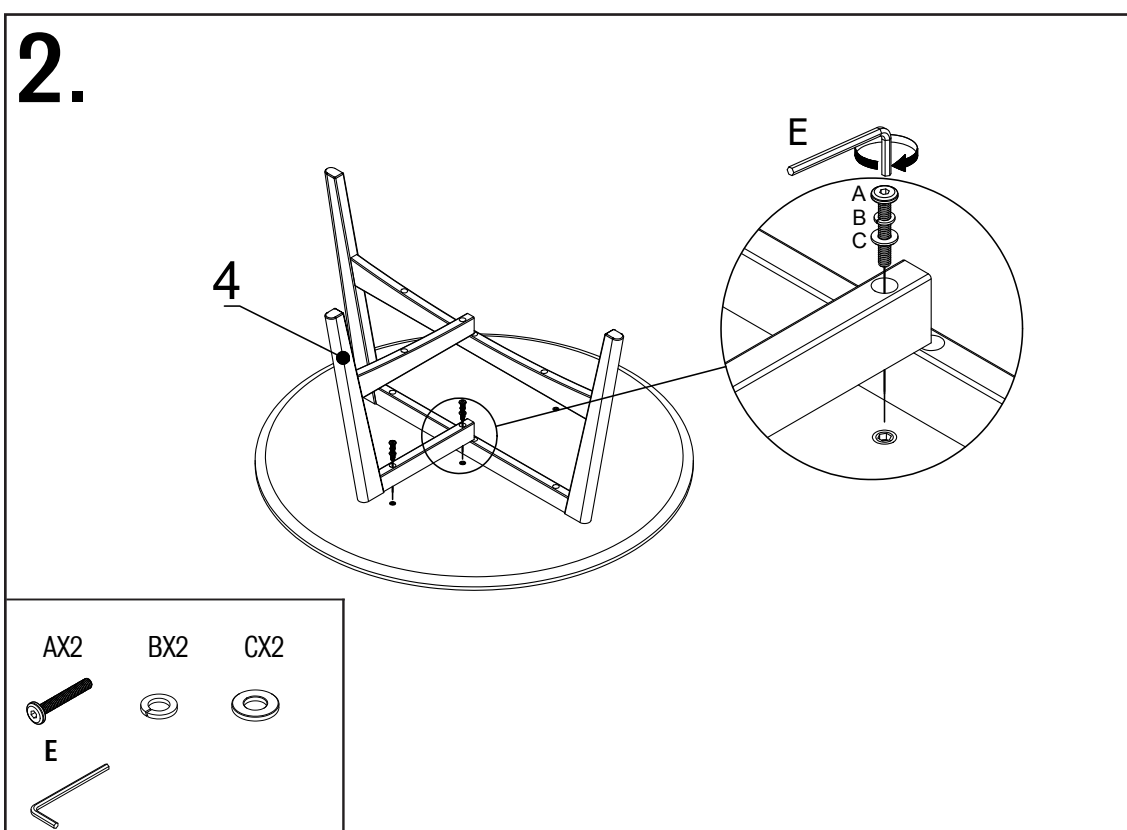
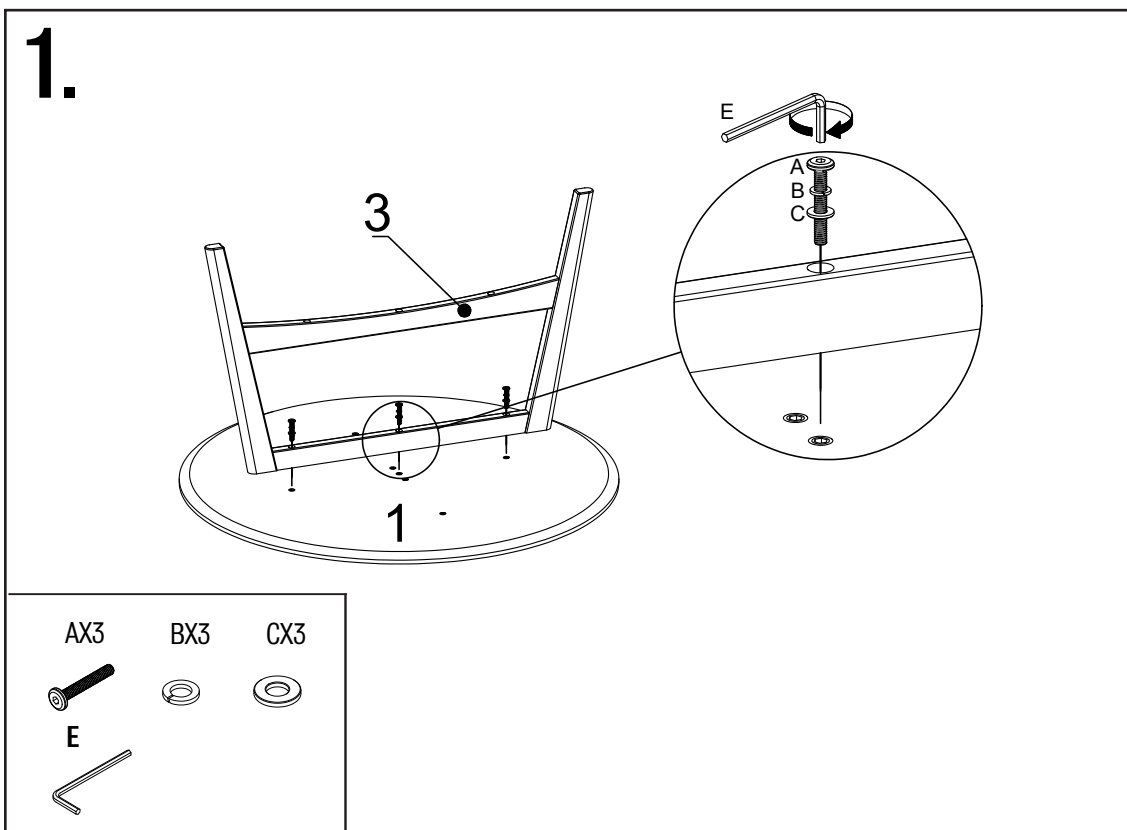
	QTY	mm
1	1	Ø850X18
2	1	Ø472X18
3	1	482X810X25
4	2	=A; a<B;a; >



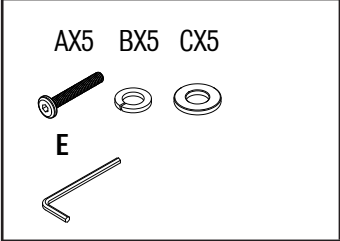
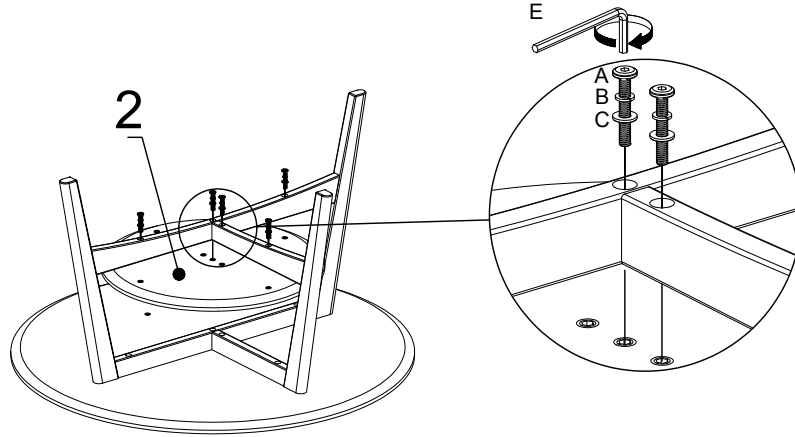
Nr	QTY	mm
<b>A</b>	14	M6x40
<b>B</b>	14	Ø6
<b>C</b>	14	Ø6/11
<b>D</b>	4	Ø20
<b>E</b>	1	N4

# Montering

Följ instruktionerna steg för steg



# 3.



# 4.

