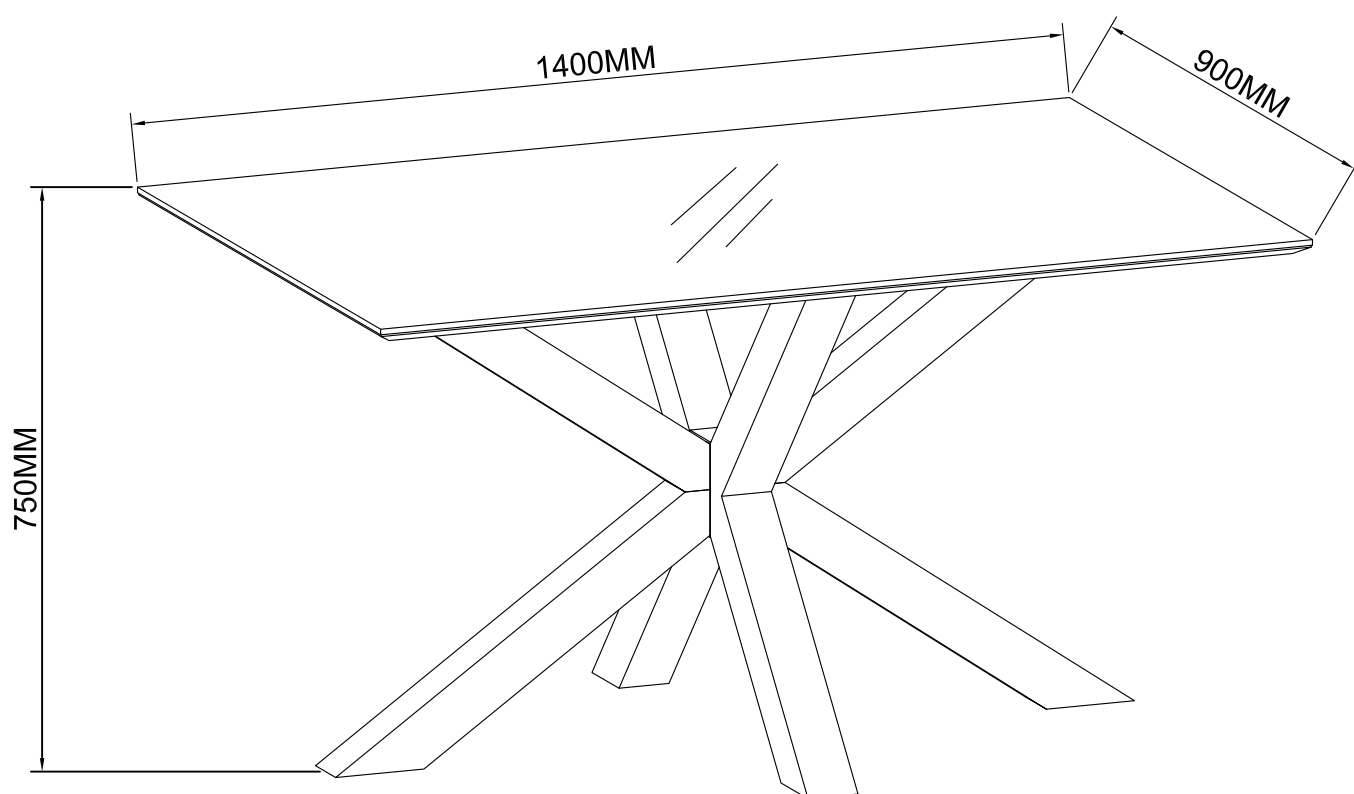


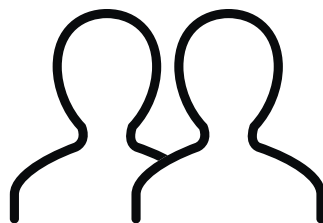
GENOVA



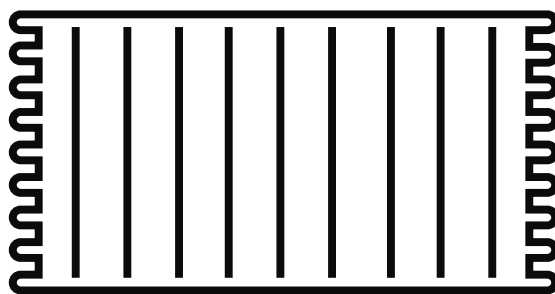
Du behöver



ca 25 minuter



2 personer



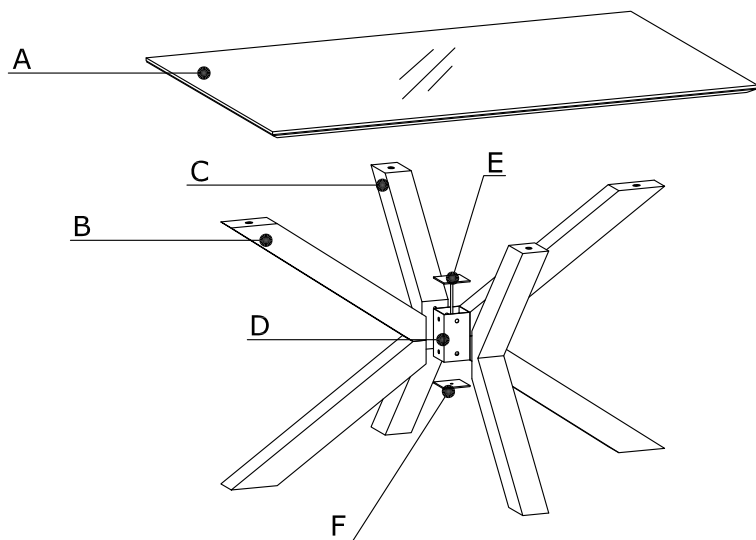
Lägg din produkt på ett mjukt underlag när du monterar



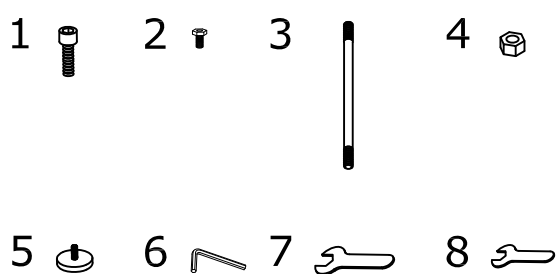
Har du frågor om monteringen av dina möbler?

Hör av dig till din Mio-butik eller ring till vår kundservice 020 66 44 00

Ingående delar



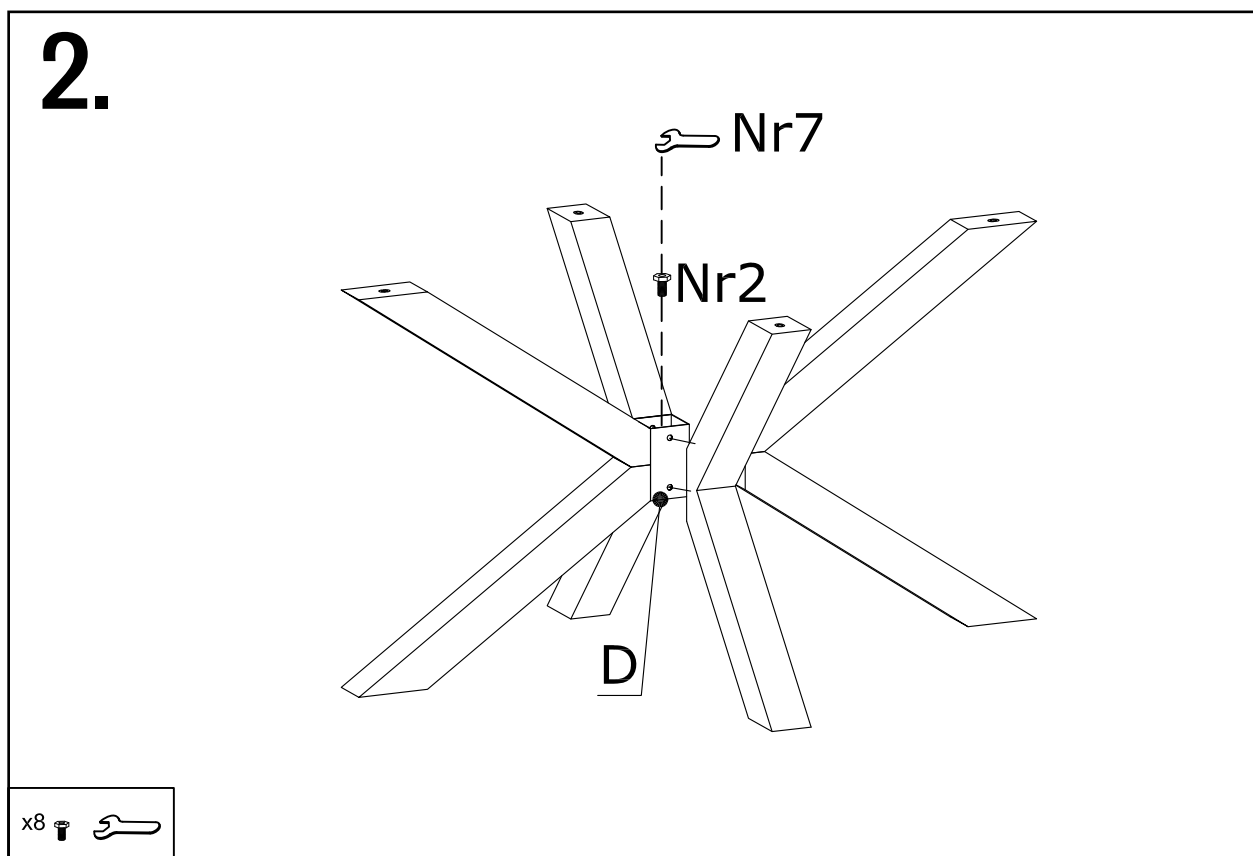
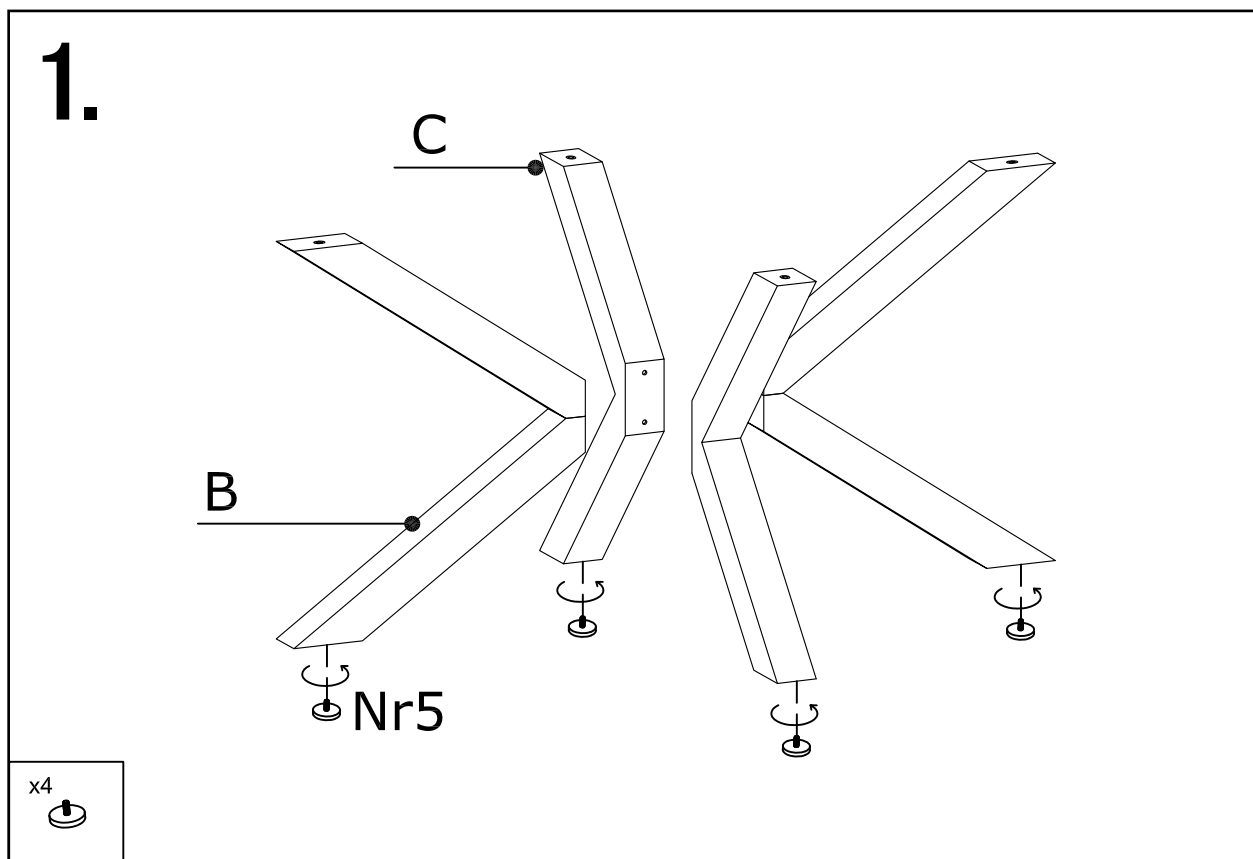
	QTY	mm
A	1	1400x900x21
B	2	563x722x75
C	2	363x722x75
D	1	75x75x131
E	1	75x75x2
F	1	75x75x2



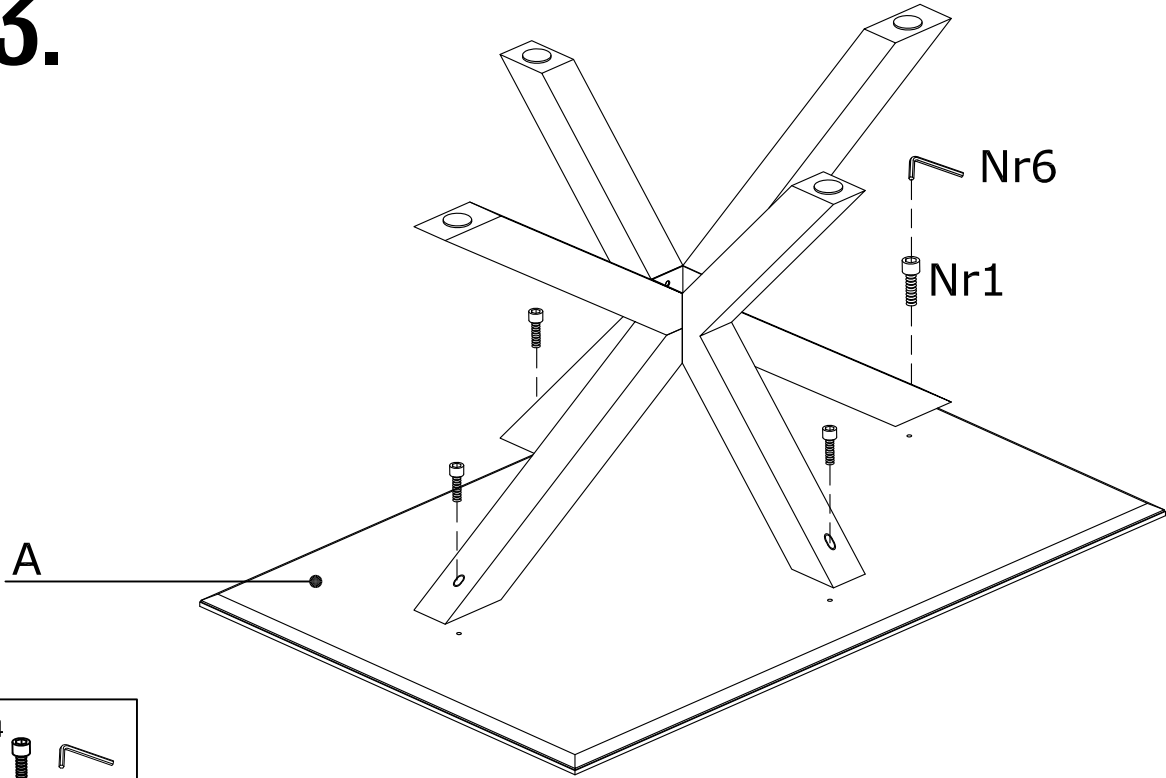
Nr	QTY	mm
1	4	Ø8x32
2	8	Ø8x15
3	1	Ø6.3x97
4	1	M6
5	4	Ø50x8
6	1	75x35x5
7	1	14
8	1	10

Montering

Följ instruktionerna steg för steg



3.



4.

 Maxvikt

