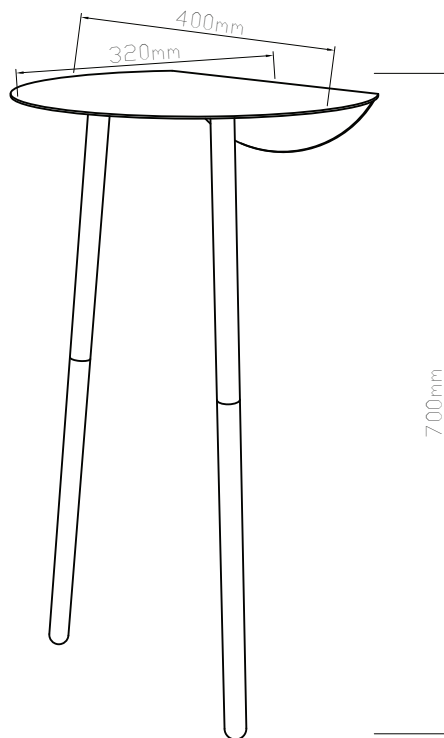
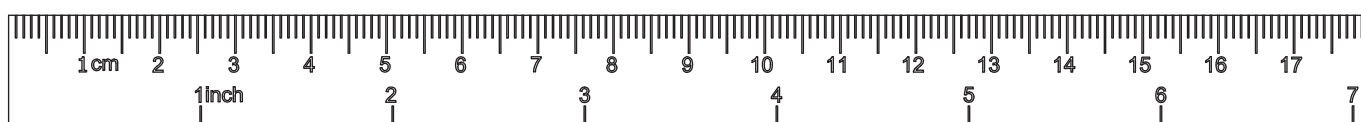
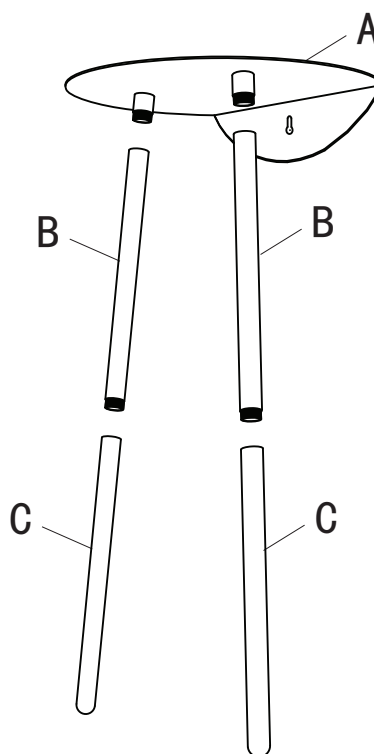
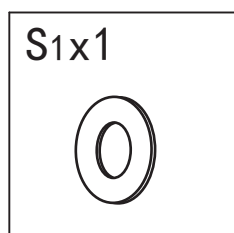


Wally

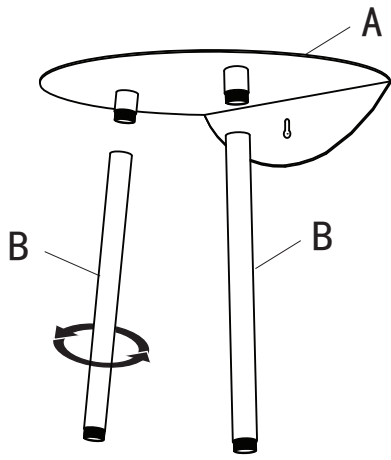
Monteringsanvisning



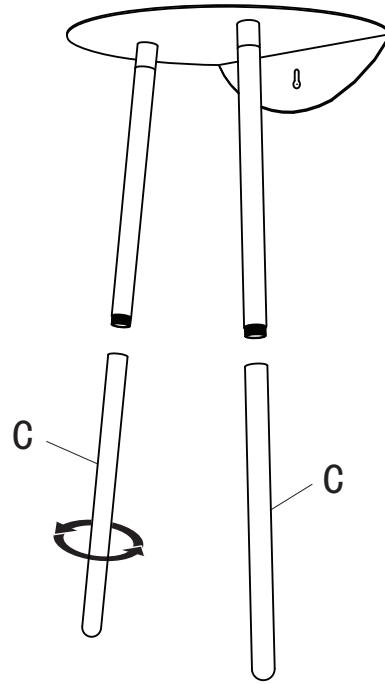
PARTS	
ITEM	QTY
A	1
B	2
C	2



1

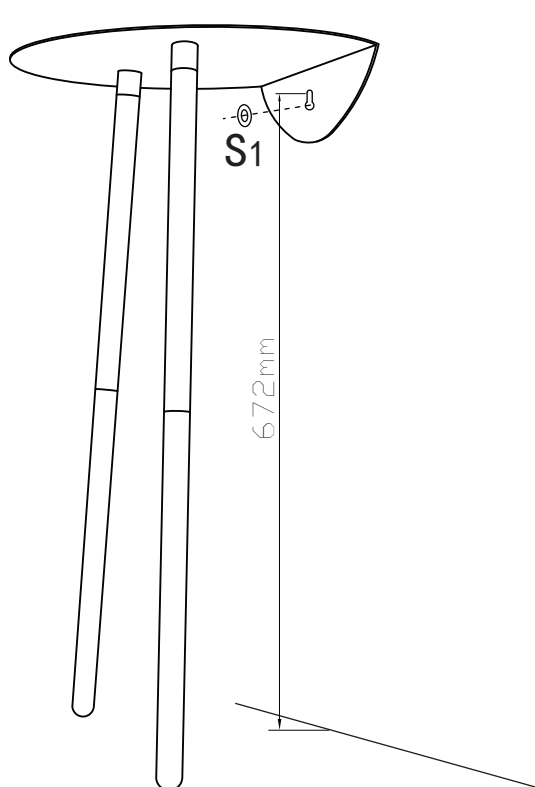


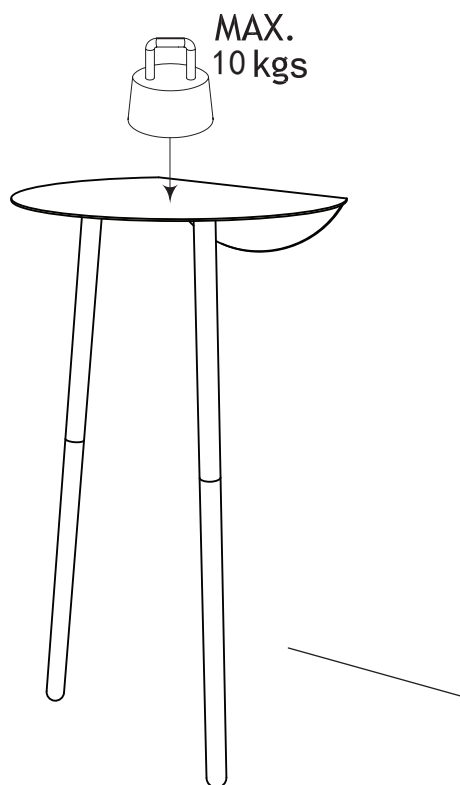
2



3

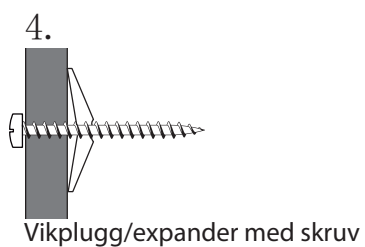
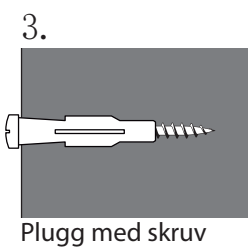
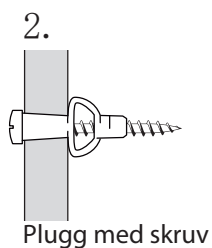
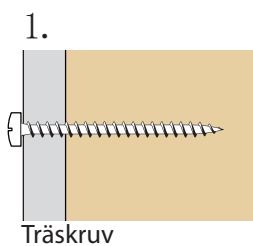
S1x1





VILKEN SKRUV SKA ANVÄNDAS?

1. Gipsvägg med träreglar: Fäst skruven direkt i regeln.
2. Gipsvägg utan träreglar: Använd plugg med skruv.
3. Massiv betongvägg: Använd plugg med skruv.
4. Ihålig betongvägg: Använd vikplugg/expander.



Vid minsta osäkerhet kring vilka skruvar som ska användas, kontakta en bygghandel eller järnaffär.