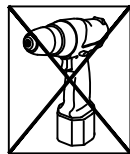
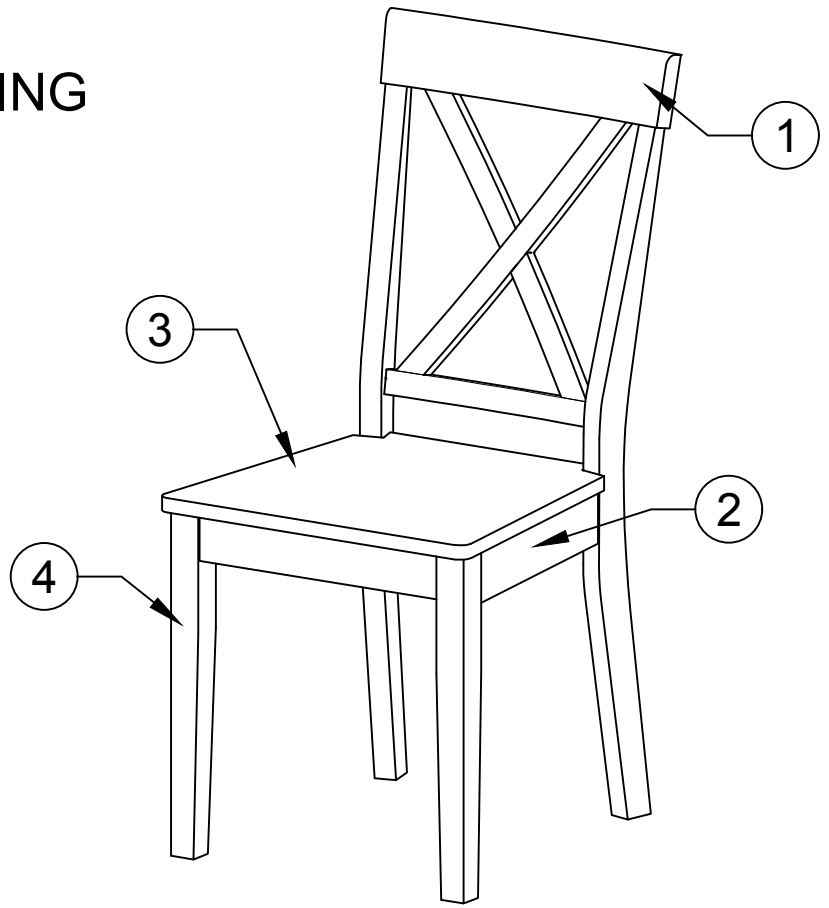




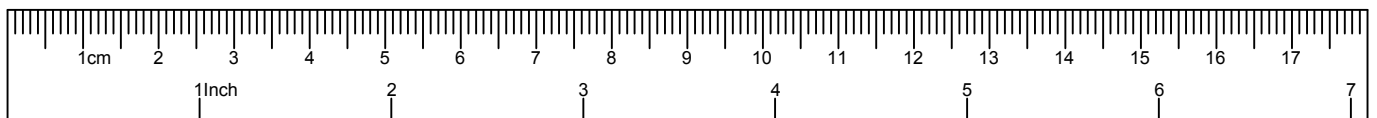
MALIN STOL

MONTERINGSANVISNING

INNEHÅLL	
1	1 PC
2	2 PCS
3	1 PC
4	1 PC

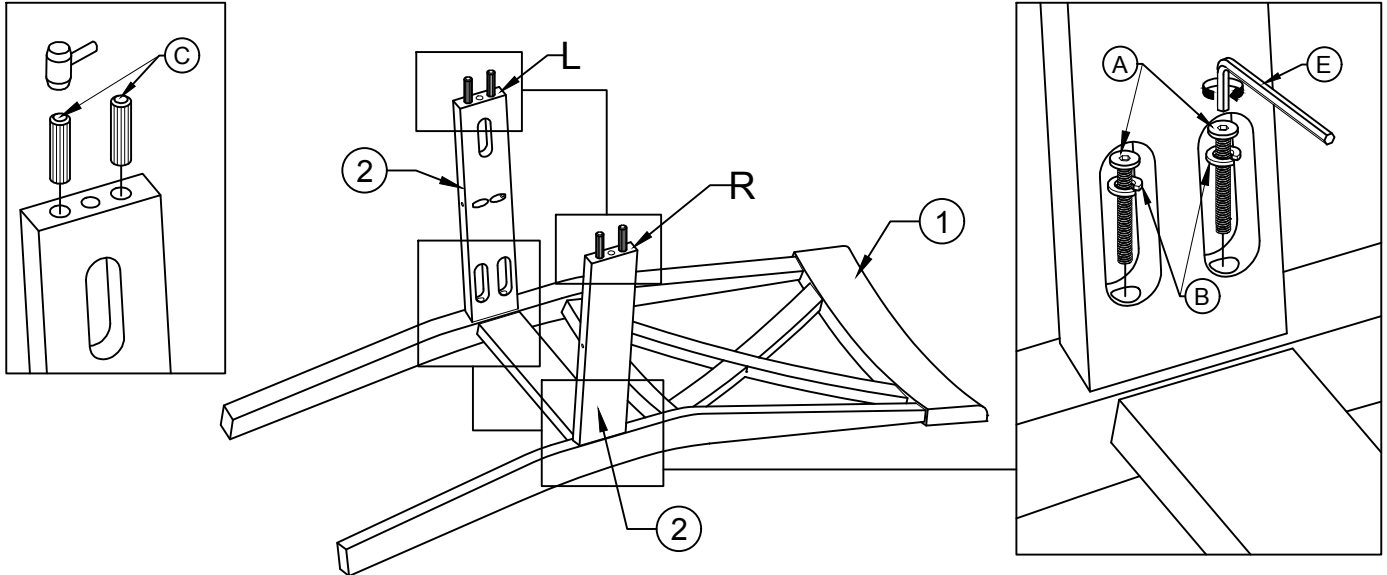


A x 6 M6 X 50MM	B x 6 	C x 4 M8 X 30MM	D x 3 M4 X 30MM	E x 1 	F x 4
-------------------------------	------------------	-------------------------------	-------------------------------	------------------	------------------

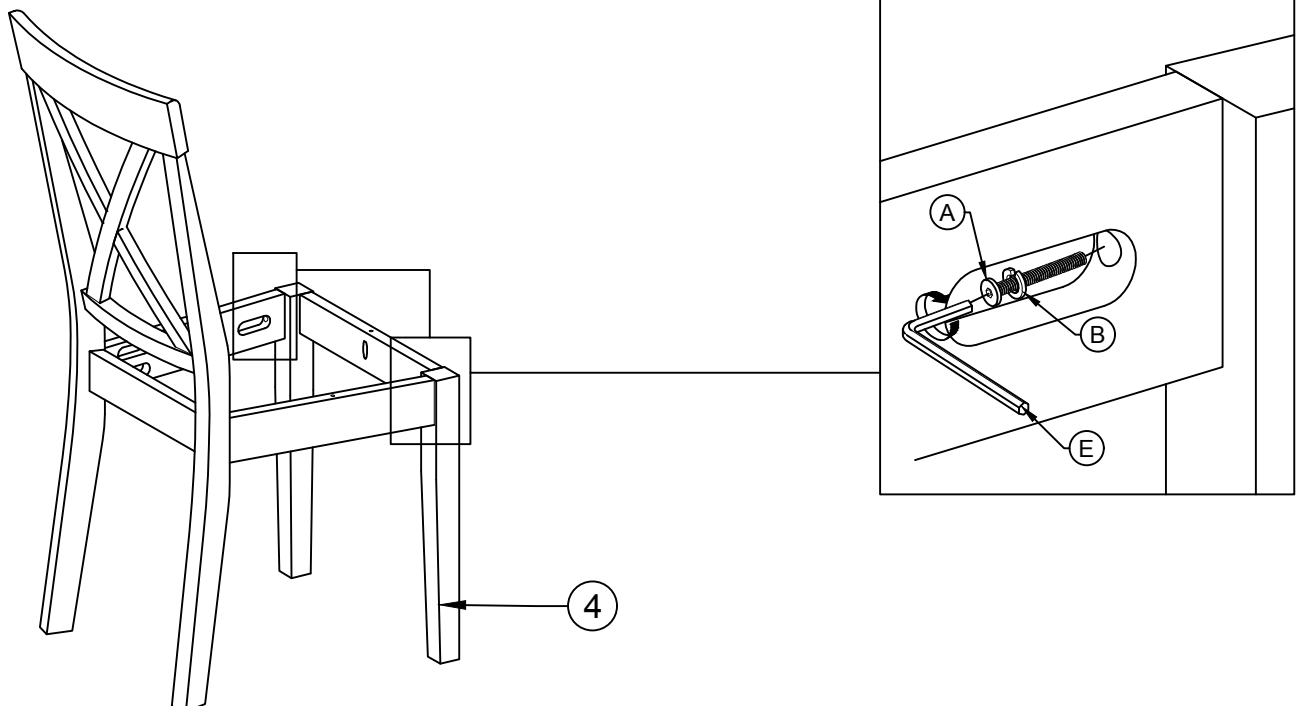




STEG 1 :
SKRUVA ÅT ALLA SKRUVAR 80%

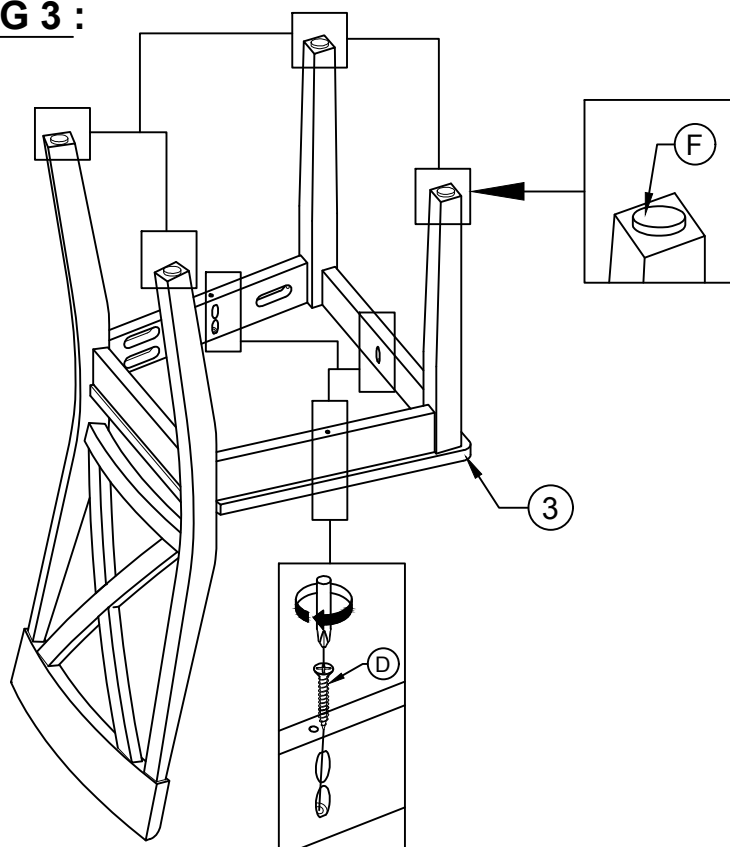


STEG 2 :
EFTERDRA ALLA SKRUVAR





STEG 3 :



STEG 4 :

För att få stolen plan, Ställ ner stolen och sitt på den

