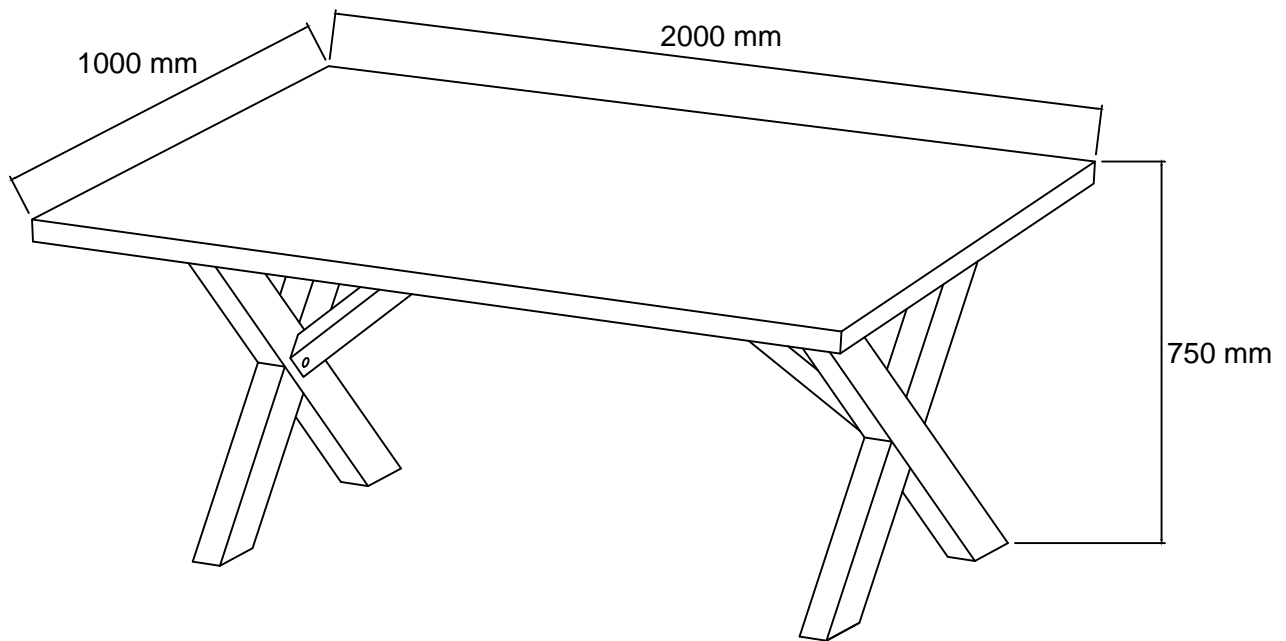
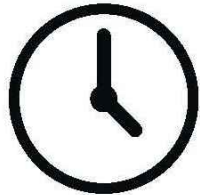


Portland

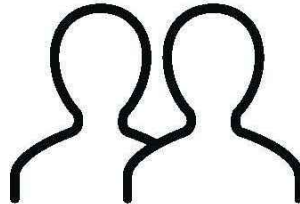
monteringsanvisning



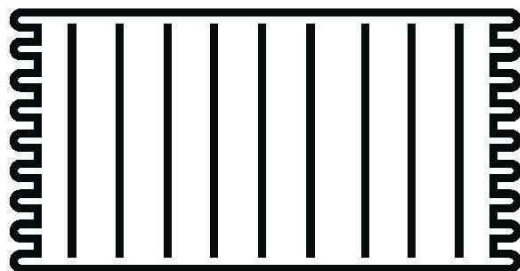
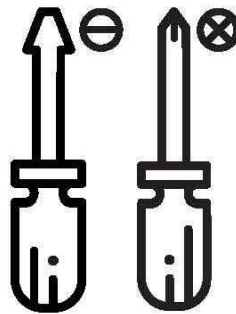
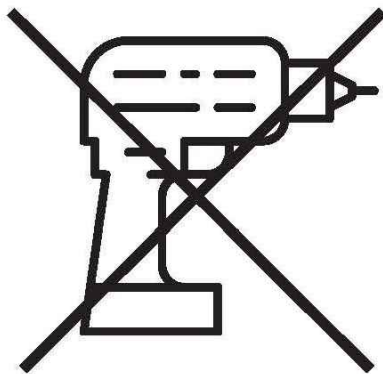
Du behöver



ca 15 minuter



2 personer



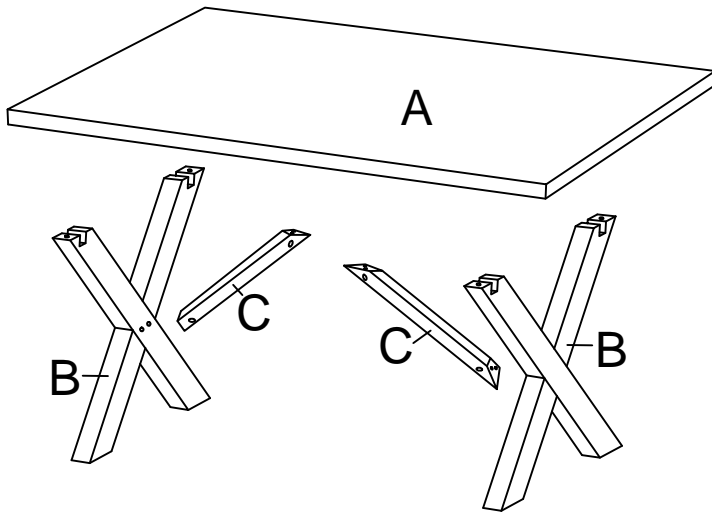
Lägg din produkt på ett mjukt underlag när du monterar



Har du frågor kring montering av dina möbler?

Hör av dig till din Mio-butik eller ring till vår kundservice 020-66 44 00

Innehåll



	Qty	mm
A	1	2000 X 1000 X 36
B	2	940 X 75 X 75
C	2	575 X 52 X 52

1



2



3



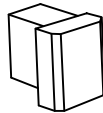
4



5



6

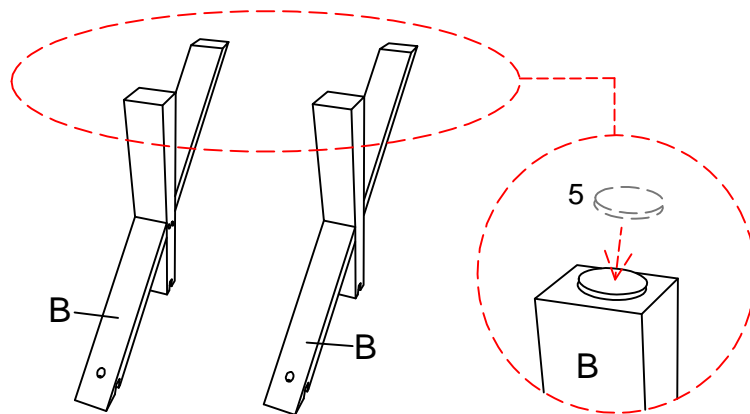


Nr	Qty	mm
1	8	Ø6 x 40
2	4	Ø6 x 70
3	12	6
4	1	4 #
5	4	Ø25
6	4	

Montering

Följ instruktionerna steg för steg

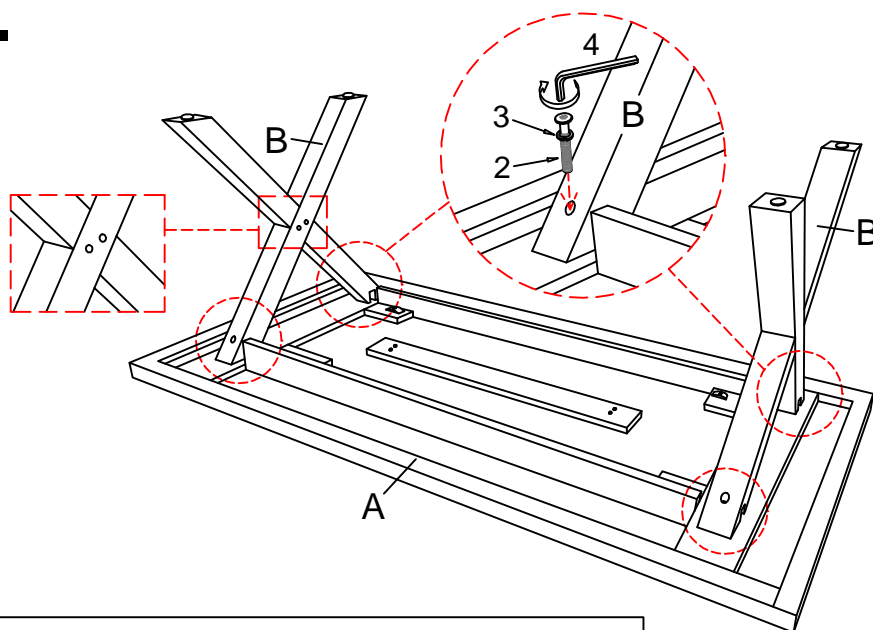
1.



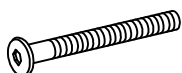
x4



2.



x4



x4

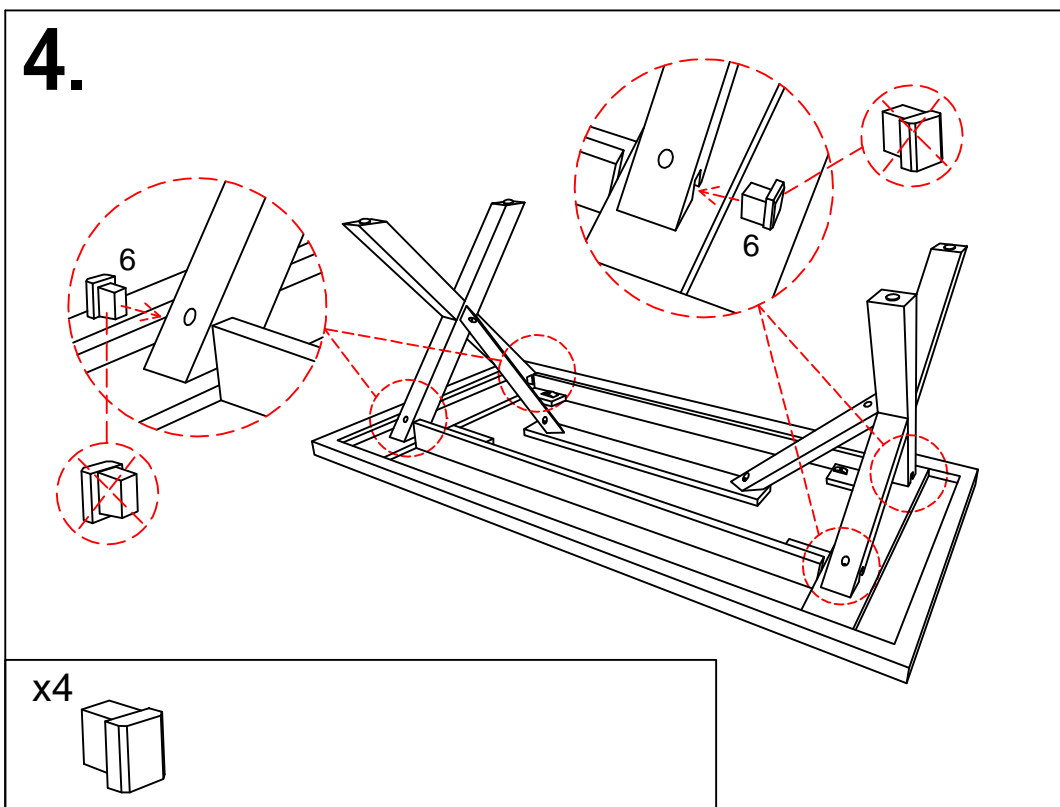
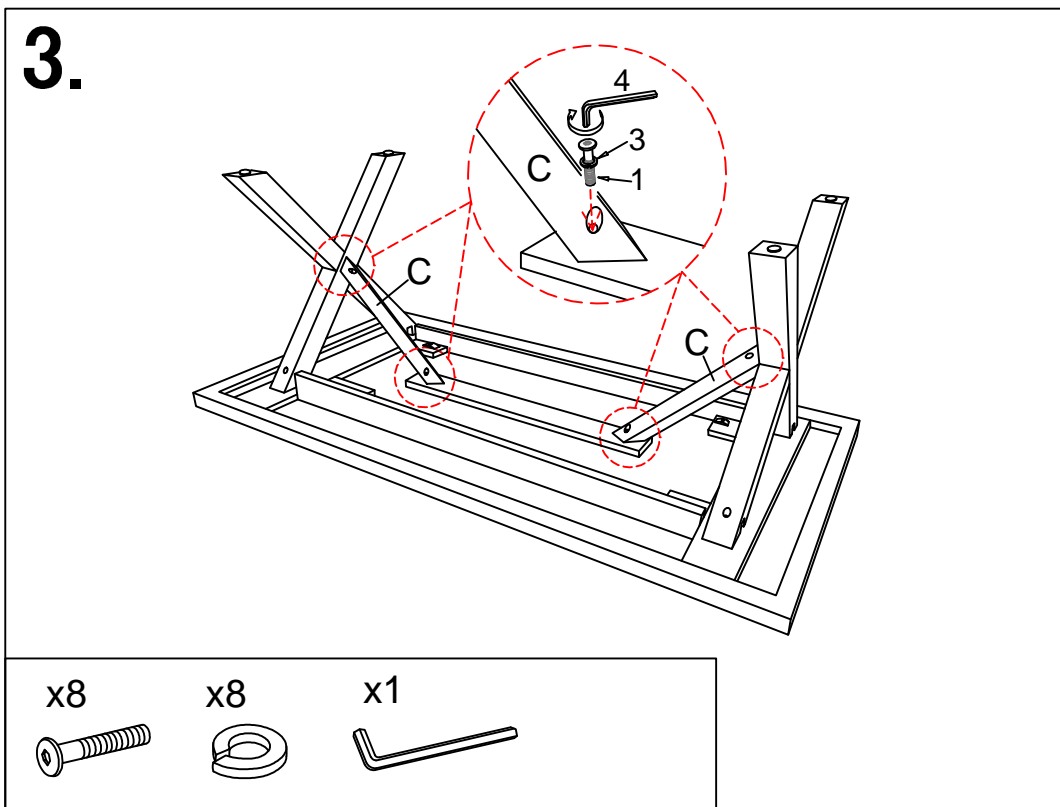


x1



Montering

Följ instruktionerna steg för steg





Maxvikt

