
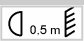

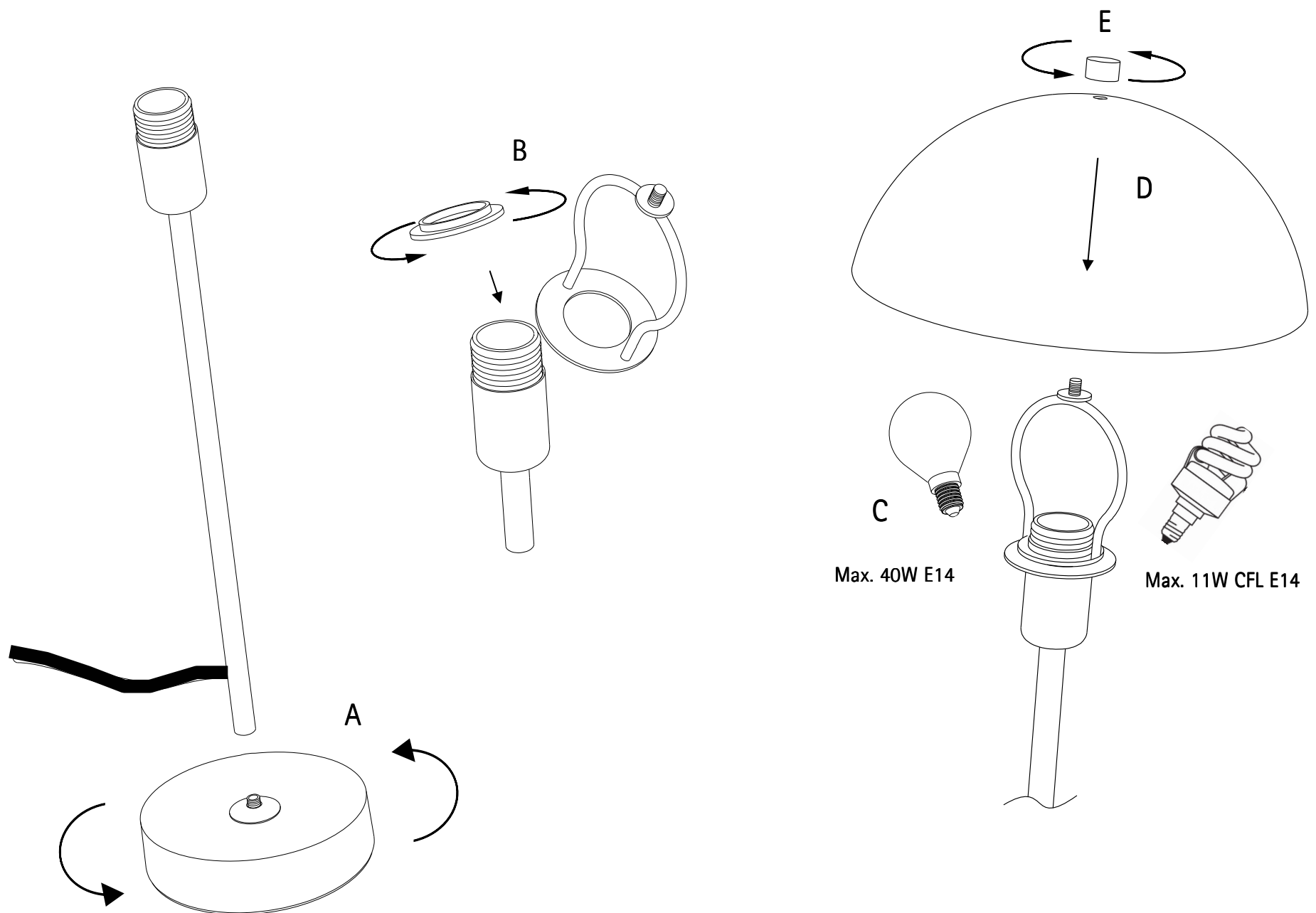


DK	GB	D
<p><b>Kassen indeholder</b></p> <p>1 stk. Vienda bord lampe.</p> <p>Oplever du problemer i forbindelse med anvendelsen af dit Herstal produkt så ring direkte til <b>Herstal Hotline +45 70 20 44 20 hverdage Kl. 9.00 – 15.00 .</b></p> <p><b>Bemærk følgende punkter på sikkerhedsanvisningen inden montering:</b> 0,1,2,4,6,7,8,9,10,15</p> <p><b>DK Sikkerheds-anvisning</b></p>	<p><b>This box contains</b></p> <p>1 pcs. Vienda table lamp</p> <p>Should any problems occur in connection with the use of your Herstal product, please call: <b>Herstal Hotline +45 70 20 44 20 weekdays between 9.00 – 15.00 .</b></p> <p><b>Before commencing installation please refer to the safety instructions, in particular points:</b> 0,1,2,4,6,7,8,9,10,15</p> <p><b>GB Safety instructions</b></p>	<p><b>Inhalt</b></p> <p>1 stück. Vienda Tisch Lampe.</p> <p>Falls Probleme bei der Anwendung Ihres Herstal Produkts auftreten, rufen Sie uns an: <b>Herstal Hotline +45 70 20 44 20 werktags 9.00 – 15.00 Uhr.</b></p> <p><b>Beachten Sie vor der Montage folgende Punkte der Sicherheitsvorschriften:</b> 0,1,2,4,6,7,8,9,10,15</p> <p><b>D Sicherheitshinweise</b></p>
<p><b>0.</b> Pas på! Sørg for at strømledningen er taget ud af stikket før man starter montagearbejdet. Tag evt. sikringen ud eller stil kontakten på "slukket"</p> <p><b>1.</b> Montagen skal udføres efter gældende regler</p> <p><b>2.</b> Før de borer fastgørelseshuller, så undersøg hvor husets elledning går, så man ikke beskadiger denne.</p> <p><b>4.</b> Sørg for, at alle elektriske forbindelser er skruet helt fast( også ved formonterede lamper) eller stukket helt ind, da det ved høj strøm er en forudsætning med en god kontakt, for at få en lang levetid. Vær opmærksom på de faste forbindelser, også efter pæreskift og ændring af indstilling på lamperne.</p> <p><b>6.</b> Man må ikke anbringe ting (f.eks. til dekoration), som ikke hører med til leveringen af systemet.</p> <p><b>7.</b> Pærerne bliver meget varme, når de bruges. Rør dem derfor kun i kold tilstand.</p> <p><b>8.</b> Lampehoveder og pærer må ikke skiftes i tændt tilstand.</p> <p><b>9.</b> Mindste afstand til oplyste flader er beskrevet med dette symbol. </p> <p><b>10.</b> Man må ikke udvide systemet med ekstra lamper.</p> <p><b>15.</b> Der tages forbehold for tekniske ændringer. Gem montagevejledningen.</p>	<p><b>0.</b> Important! Before commencing installation work disconnect the mains cable from the power supply – remove fuse or turn switch to "OFF"!</p> <p><b>1.</b> Installation should be carried out in accordance with local safety regulations. a qualified electrician.</p> <p><b>2.</b> In order to prevent damage, please check walls for cables before drilling holes.</p> <p><b>4.</b> Please ensure that all electrical connections (even pre-assembled lamps) are screwed tightly or are fully inserted as good contact is essential for a long life-span at high currents. Please check for tight connections after changing or adjusting lamps. Screwed connections must be tightened after 20 minutes.</p> <p><b>6.</b> Please do not place objects on your system (e.g. for decorative purposes) if they were not delivered with the system.</p> <p><b>7.</b> The lamps get very hot when in use. Please allow lamps to cool down before touching.</p> <p><b>8.</b> Do not change lamps or spots when switched on.</p> <p><b>9.</b> The minimum distance to an illuminated object is indicated in the symbol. </p> <p><b>10.</b> System should not be enlarged with additional lamps.</p> <p><b>15.</b> We reserve the right to technical alterations. Please keep these instructions.</p>	<p><b>0.</b> Achtung! Vor Beginn der Montagearbeiten die Netzleitung spannungsfrei machen. Sicherung heraus bzw. Schalter auf „AUS“.</p> <p><b>1.</b> Die Leuchtenmontage muss gemäß den örtlichen Sicherheitsvorschriften ausgeführt werden.</p> <p><b>2.</b> Bitte prüfen sie vor dem Bohren der Befestigungslöcher die Leitungsführung der Netzleitung, um diese nicht zu beschädigen.</p> <p><b>4.</b> Bitte achten sie darauf, dass alle elektrischen Verbindungen fest angeschraubt (auch bei vormontierten Leuchten) oder vollständig eingesteckt sind, da bei den hohen Strömen ein guter Kontakt Voraussetzung für eine lange Lebensdauer ist. Auf feste Verbindungen achten, auch nach Lampenwechsel und Verstellung der Leuchte. Schraubverbindungen nach 20 Minuten nachziehen.</p> <p><b>6.</b> Es dürfen keine Gegenstände (z.B. zur Dekoration) angebracht werden, die nicht zum Lieferumfang des Systems gehören.</p> <p><b>7.</b> Die Lampen werden im Betrieb sehr heiß. Bitte nur im abgekühlten Zustand berühren.</p> <p><b>8.</b> Leuchtenköpfe und Lampen nicht im eingeschalteten Zustand wechseln.</p> <p><b>9.</b> Der Minimalabstand vom beleuchteten Gegenstände wird durch das Symbol angegeben. </p> <p><b>10.</b> System darf nicht durch zusätzliche Leuchten erweitert werden.</p> <p><b>15.</b> Technische Änderungen vorbehalten. Montageanleitung aufbewahren !</p>



DK

Bemærk!

Vienda bord lampe max. 1x40W E14 eller 11W CFL E14.

Lampen bør rengøres i hånden. Undgå brug af stærke og slibende rengøringsmidler, da disse kan ødelægge overfladen. Lampen skal rengøres i slukket tilstand.

1. Monter foden (A).
2. Monter skærm holderen (B) på lampen.
3. Isæt lyskilden (C) Max. 1 X 40W E14 el. 11W CFL E14.
4. Monter skærmen (D) med toppen (E).

GB

Attention!

Vienda table lamp max. 1x40W E14 or 11W CFL E14.

The lamp must be cleaned by hand. Do not use strong and grinding cleaners which may damage the surface. The lamp must be turned off when cleaned.

1. Mount the base (A).
2. Mount the shade holder (B) on the lamp.
3. Mount the bulb (C) Max. 1 X 40W E14 or 11W CFL E14.
4. Mont the shade (D) with the top nut (E).

D

Beachten!

Vienda Tisch Lampe max. 1x40W E14 oder 11W CFL E14.

Bitte die Lampe von hand mit einem weichen Tuch reinigen. Starke und schleifende Reinigungsmittel sind zu vermeiden, da diese die Oberfläche angreifen können. Die Lampe muss ausgeschaltet sein unter Reinigung.

1. Bitte montieren Sie die Basis (A).
2. Bitte Die Schirm halter (B) montieren.
3. Bitte die Lampe (C) montieren Max. 1 X 40W E14 oder 11W CFL E14.
4. Bitte die Schirm (D) mit dem Mutter (E) montieren.