

Polar

19-05-06

Taklampa

Läs bruksanvisningen noga innan användning och spara den för senare tillfälle.

Allmänna säkerhetsföreskrifter

Denna armatur är endast avsedd att användas inomhus och för torra och rena miljöer (IP20). Den får inte komma i kontakt med vatten, fukt eller annan vätska.

Vid rengöring skall endast en torr trasa användas. Använd aldrig lösningsmedel eller andra vätskor vid rengöring av de elektriska delarna.

Ljuskällan kan bli mycket varm. Dra ut kabeln och låt ljuskällan kylas innan byte.

Monteringsinstruktion

1. Varning! Innan installationen påbörjas, bryt strömmen i den ledning du ska ansluta till antingen med huvudströmbrytaren eller genom att ta bort säkringen i el-centralen. För att undvika elektrisk stöt, brand eller skada, använd ej lampan om sladden, lamphållaren eller annan elektrisk komponent har blivit skadad, eller om produkten blivit fuktig.
2. Montera lampan efter skissen.
Anslut "NEUTRAL" -ledaren till den blåa sladden märkt med "N"
Anslut "FAS" -ledaren till den bruna sladden märkt med "L"
3. Om den externa kabeln blivit skadad ska den bytas ut av tillverkaren, tillverkarens godkända service-partner eller liknande kvalificerad person för att undvika fara.

Specifikationer

Modell Nr: M1924386

Design: BY Rydéns

Spänning: 230VAC

MAX Effekt: 1x40W E27



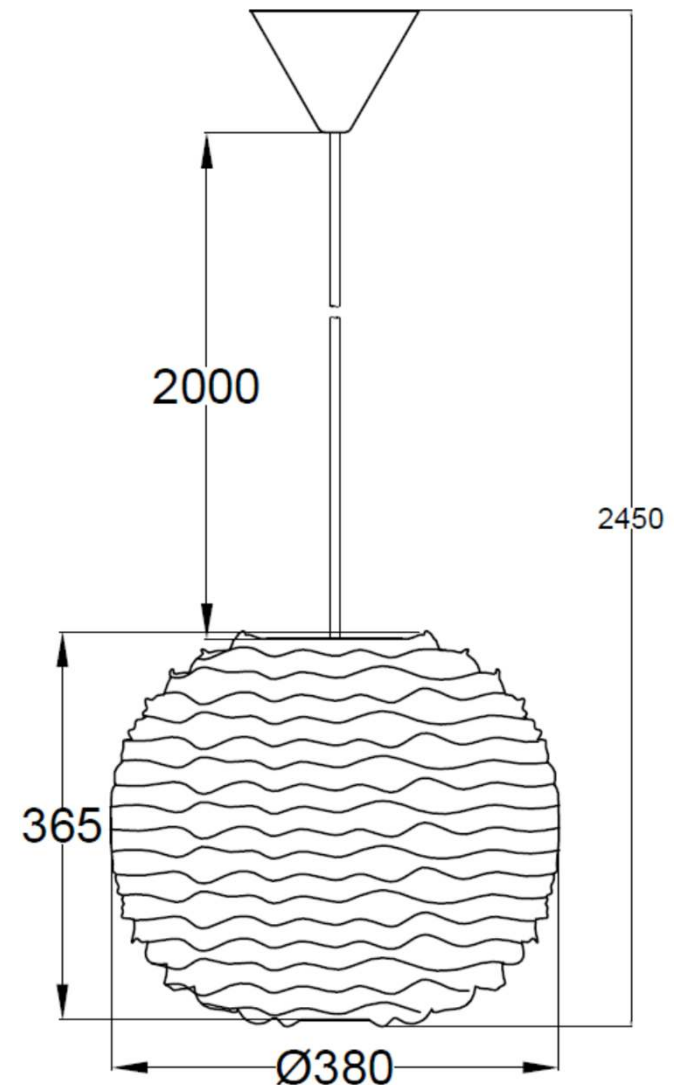
Endast för inomhusbruk.



För rena och torra inomhusmiljöer.



Produkten ska inte slängas med vanligt hushållsavfall utan lämnas in för återvinning. På detta sätt bidrar du till att skydda miljön. Fråga dina lokala myndigheter för närmaste samlingsplats.



Mio AB, Box 59, 543 21 Tibro, Tel: 020 - 66 44 00,
www.mio.se



Polar

19-05-06

Ceiling lamp

Read this instruction carefully before usage. Keep this safe for future reference.

Safety instructions

This product is made for dry and clean indoor environment (IP20). It should not be in contact with water, damp or any other fluid.

Only use a dry cloth for cleaning. Never use any acid detergent on the electrical parts.

The light bulb can get very hot. Pull out the plug and let the bulb cool down before replacing the light bulb.

Assembly instructions

1. Warning! Before installation, turn off the electrical feed at the circuit breaker (fuse) on your electrical service panel. To avoid electric shock, fire, or injury, do not use it if any breakage or distortion is found on the wire or socket, or if the products got wet.
2. Assemble the lamp according to the drawing.
Attach NEUTRAL wire from fixed installation in to the blue cable marked with "N"
Attach LIVE wire from fixed installation to the brown cable marked with "L"
3. If the external cable or cord is damaged it shall be exclusively replaced by the manufacturer or his service agent or a similar qualified person in order to avoid a hazard.

Specifications

Modell Nr: M1924386

Design: BY Rydéns

Voltage: 230VAC

MAX Power: 1x40W E27



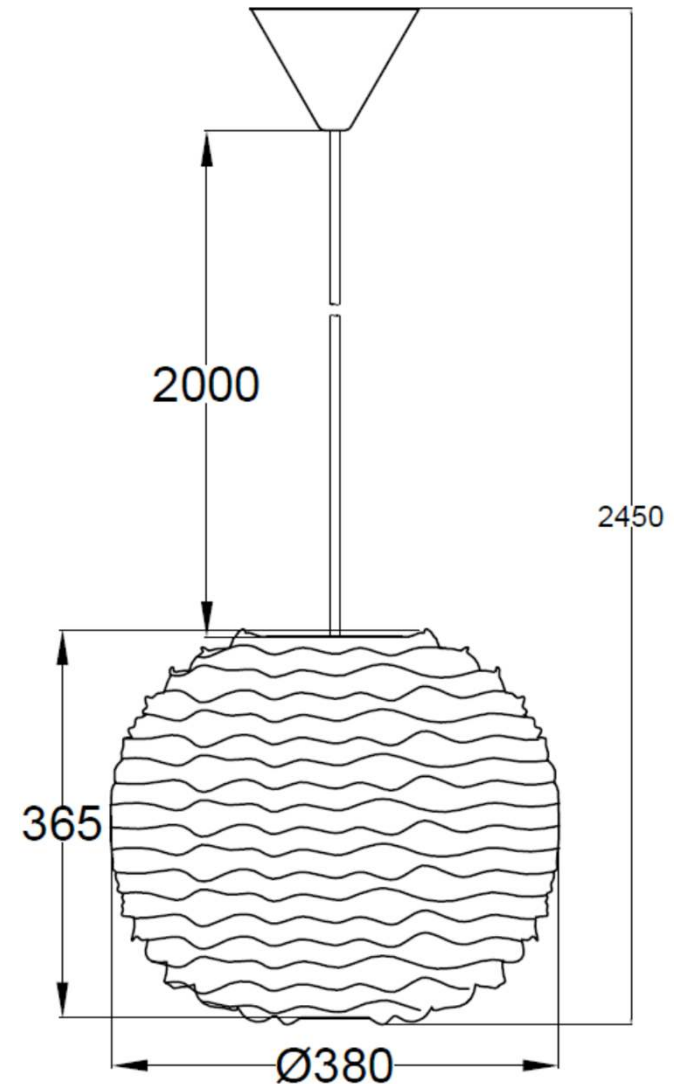
For indoor use only.



For dry and clean indoor environment.



Don't throw the article into normal domestic waste but hand it in for recycling. In this way you have a big hand in environmental protection. Please ask your local government for next staging area.



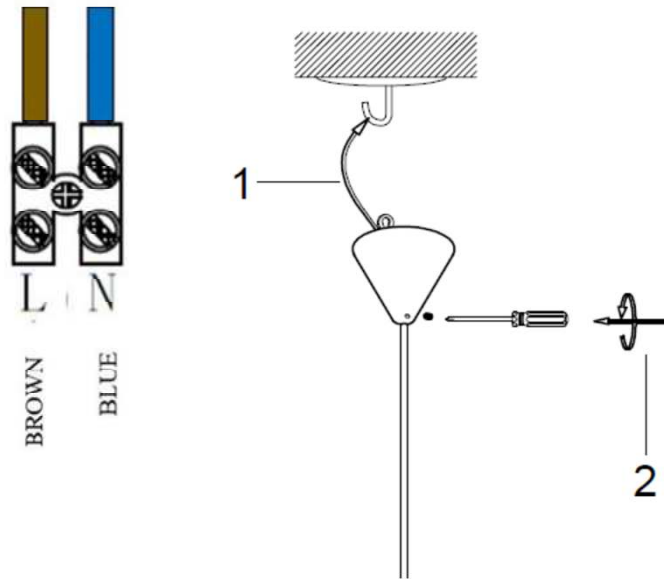
Mio AB, Box 59, 543 21 Tibro, Tel: 020 - 66 44 00,
www.mio.se



Polar

19-05-06

Monteringsanvisning/ Assembly instruction



OBS! Stickpropp ingår ej/ plug is not included

L

Fas / Phase

N

Neutralledare / The neutral conductor

