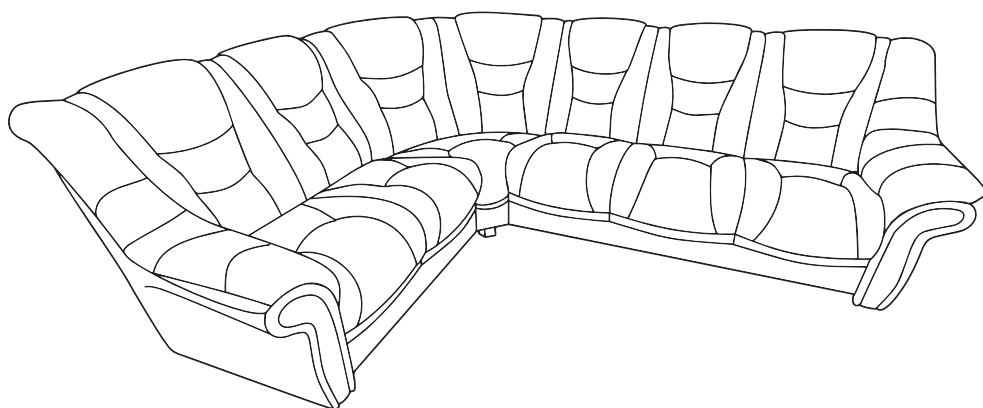


Monteringsanvisning

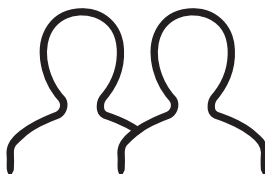
Lotus H23



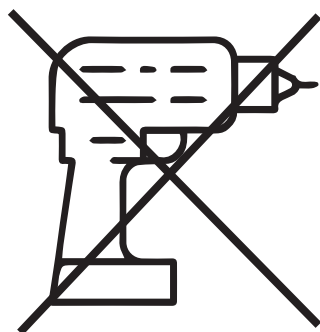
Du behöver



ca 30 minuter



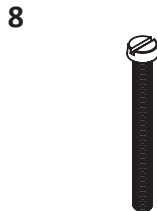
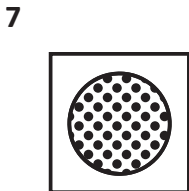
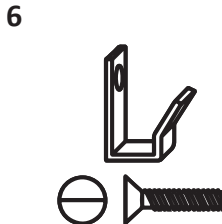
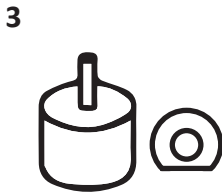
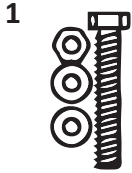
2 personer



Har du frågor om monteringen av dina möbler?

Hör av dig till din Mio-butik eller ring till vår kundservice 020 66 44 00

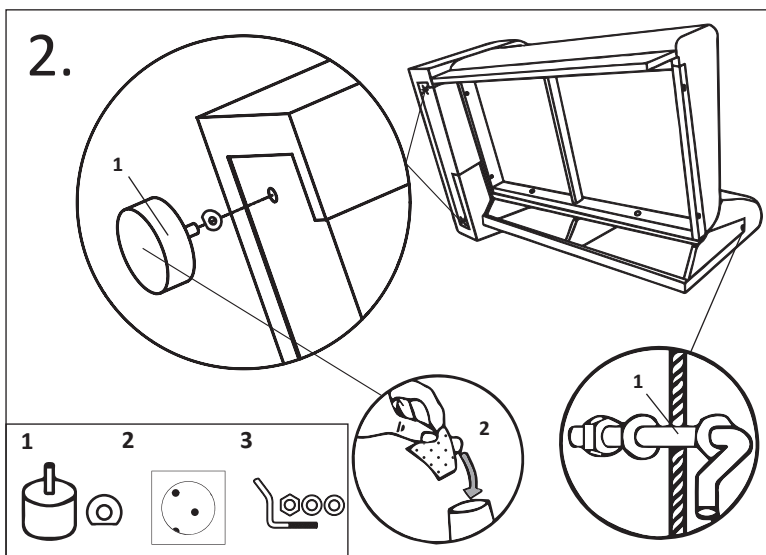
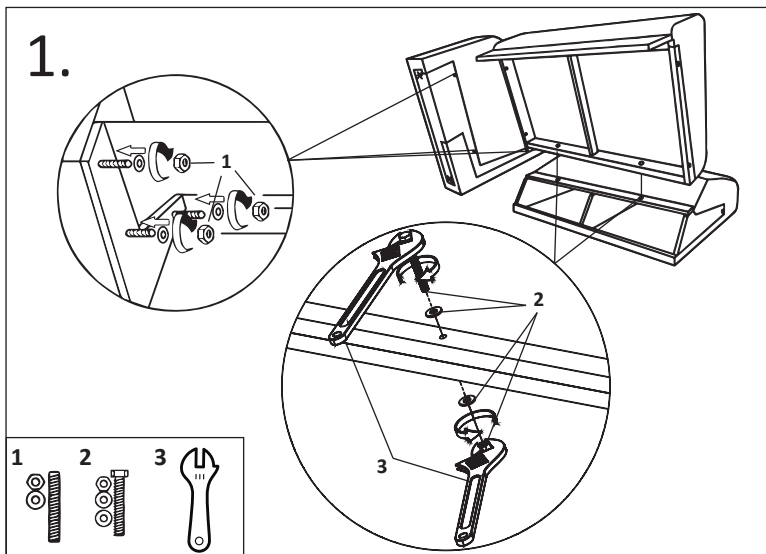
Ingående delar



Nr	QTY	mm
1	5	
2	6	
3	4	H: 35
4	2	
5	4	H: 133
6	4	
7	8	
8	4	M6x70

Montering

Följ instruktionerna steg för steg



Montering

Följ instruktionerna steg för steg

