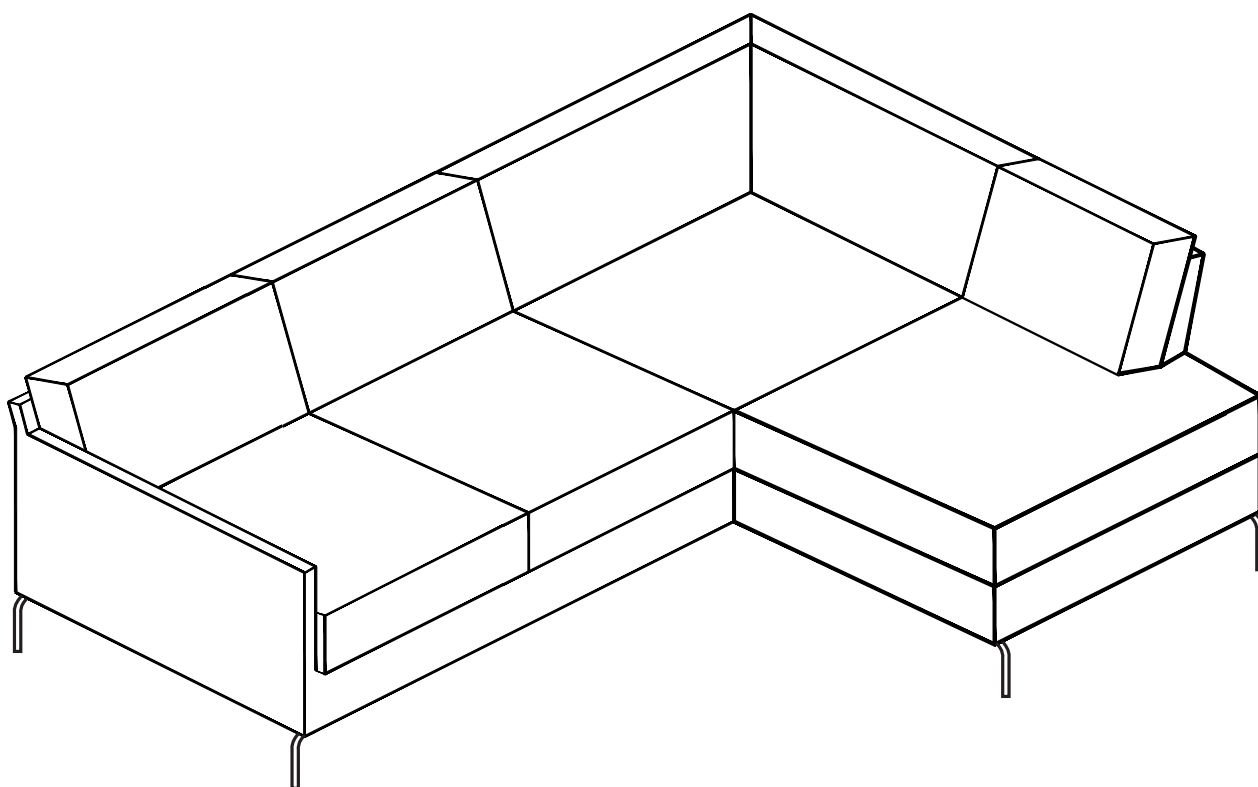
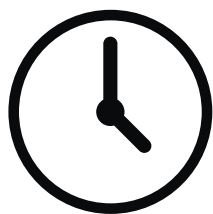


Monteringsanvisning

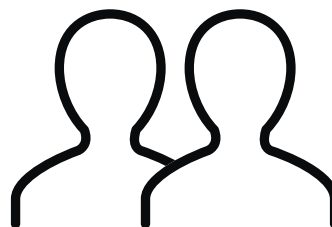
Prego 2+divan



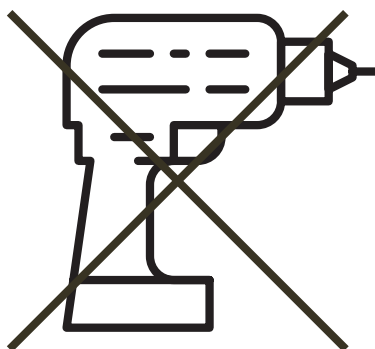
Du behöver



ca 0,5 timmar



2 personer



Har du frågor om monteringen av dina möbler?

Hör av dig till din Mio-butik eller ring till vår kundservice 020 66 44 00

Montering

Följ instruktionerna steg för steg

