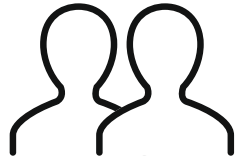


Du behöver

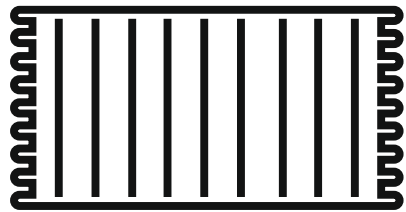
107928/1915



ca 0,5 timmar



2 personer



Lägg din produkt på ett mjukt underlag när du monterar

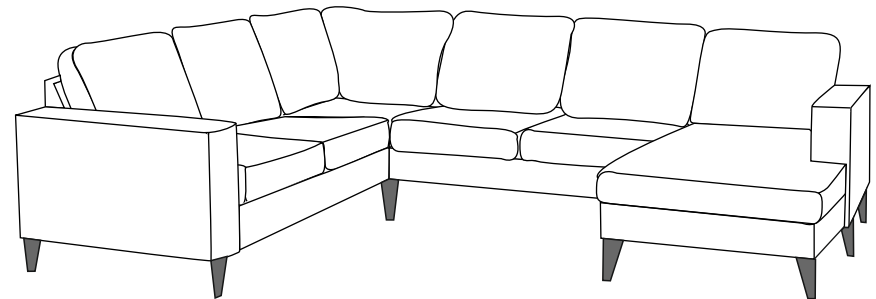


Har du frågor om monteringen av dina möbler?
Hör av dig till din Mio-butik eller ring till vår kundservice 020 66 44 00

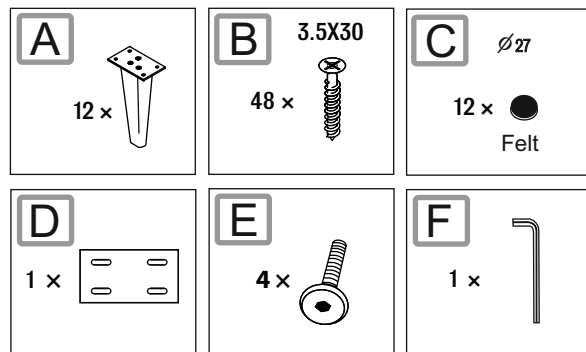
Monteringsanvisning

SIERRA

Hörnsoffa 2+3+sch assembly

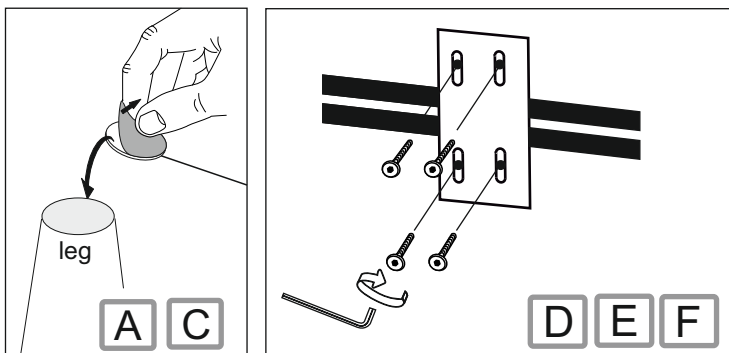
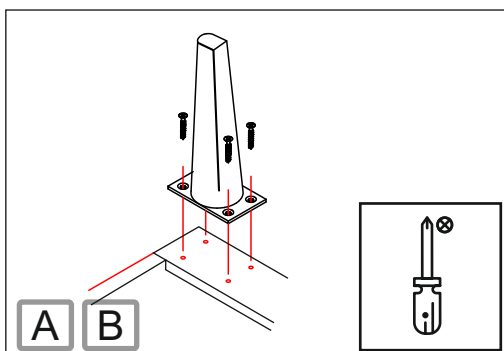


Ingående delar

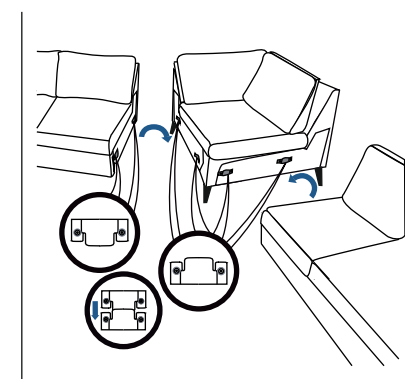
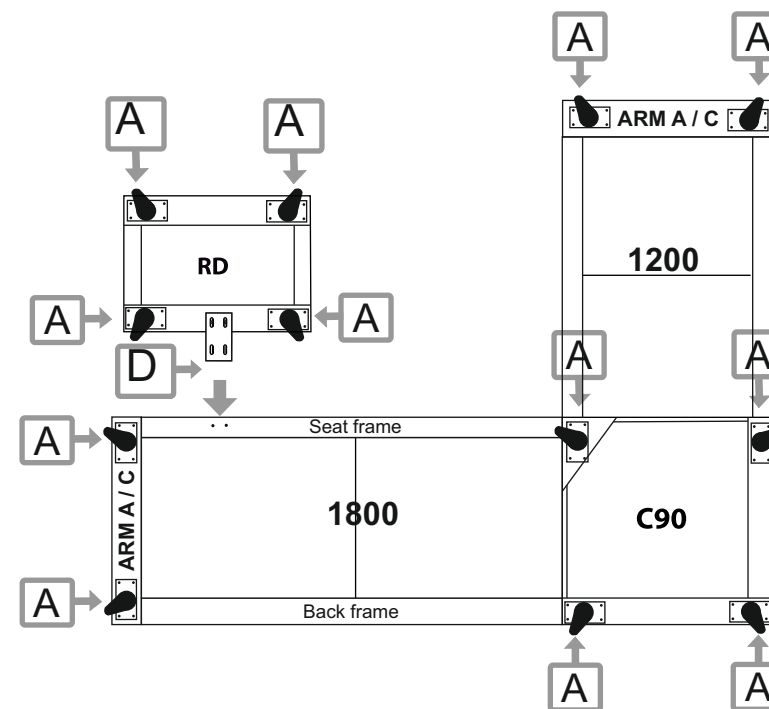


Montering

Följ instruktionerna steg för steg



3



4