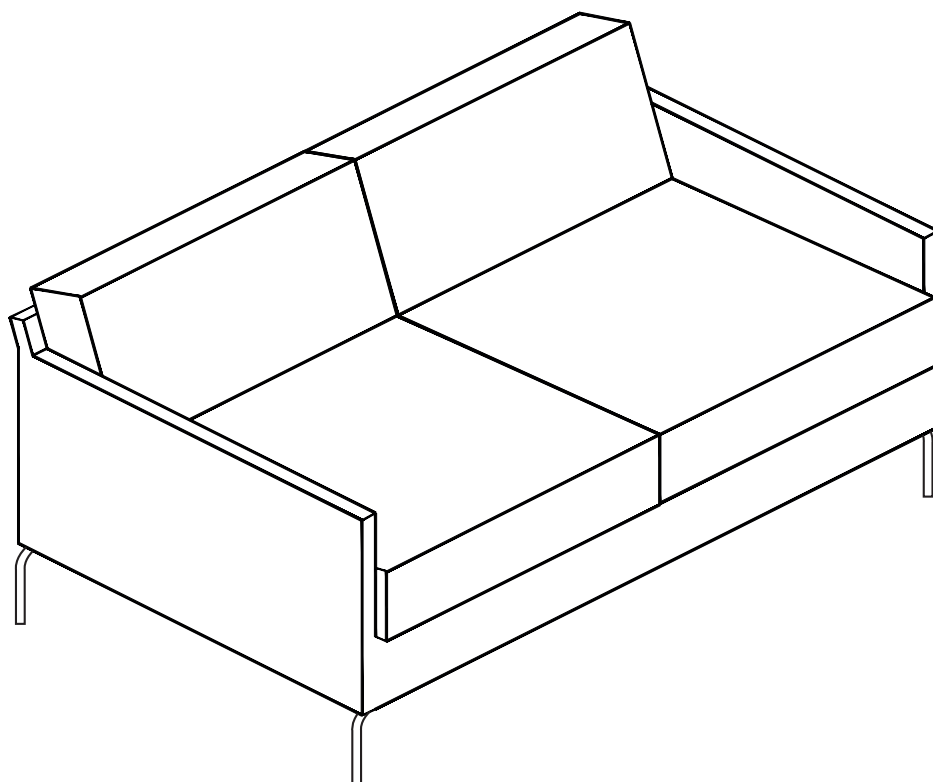


Monteringsanvisning

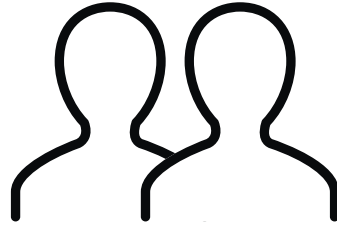
Prego 2-sits



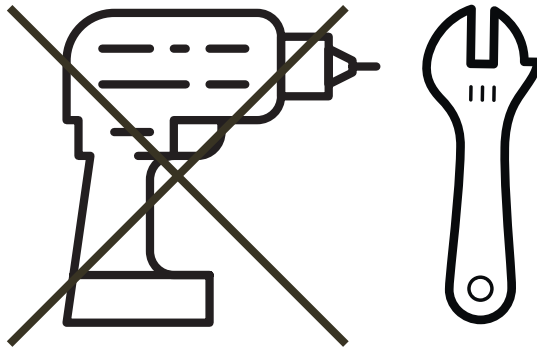
Du behöver



ca 0,25 timmar



2 personer



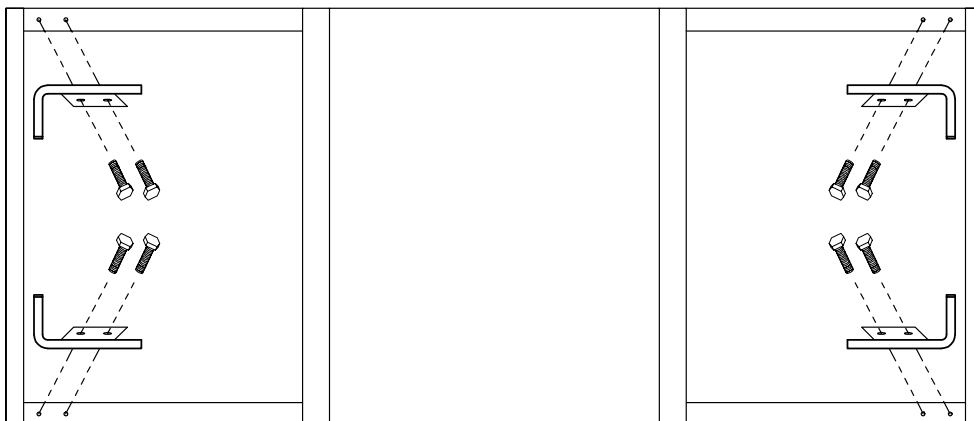
Har du frågor om monteringen av dina möbler?

Hör av dig till din Mio-butik eller ring till vår kundservice 020 66 44 00

Montering

Följ instruktionerna steg för steg

1.



A. 8 st.



M8 x 30mm