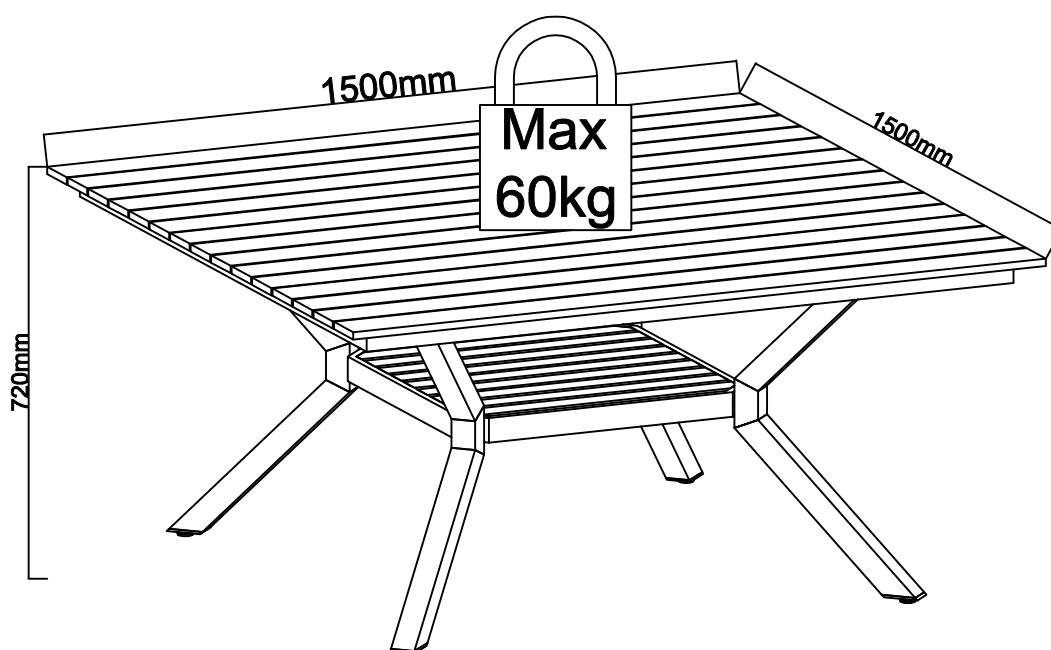
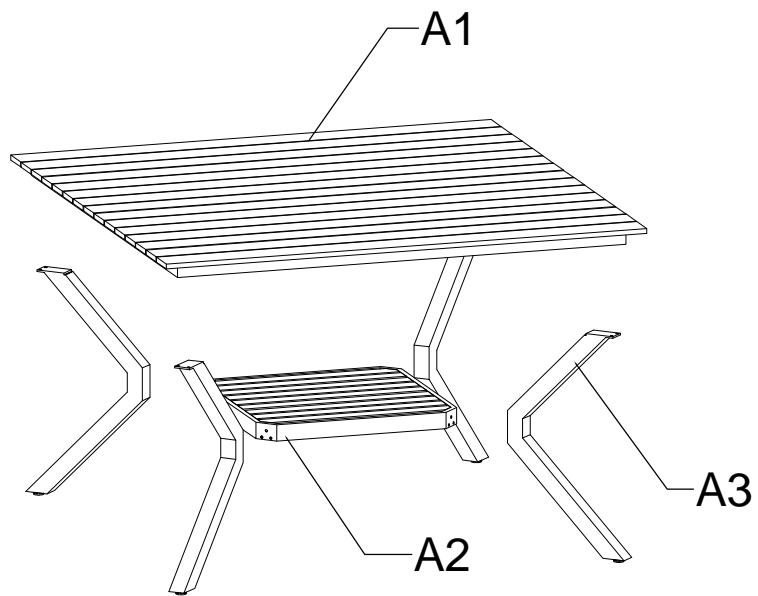


# MODENA

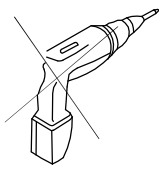
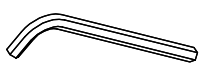
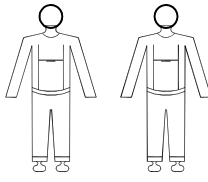
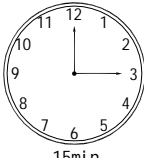
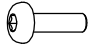
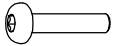

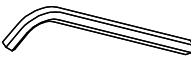
## TRÄDGÅRDSBORD

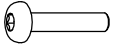


Först sätt i alla skruvarna i hålen, sedan dra åt dem.



A1	1PC
A2	1PC
A3	4PCS

						 <p>15min</p>	
							
<p>M6x15mm</p>		<p>8*B1</p>		<p>M6x30mm</p>		<p>12*B2</p>	
							
<p>∅6x12mm</p>		<p>20*B3</p>		<p>4mm</p>		<p>1*B4</p>	



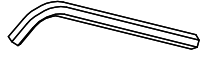
M6x30mm

12\*B2



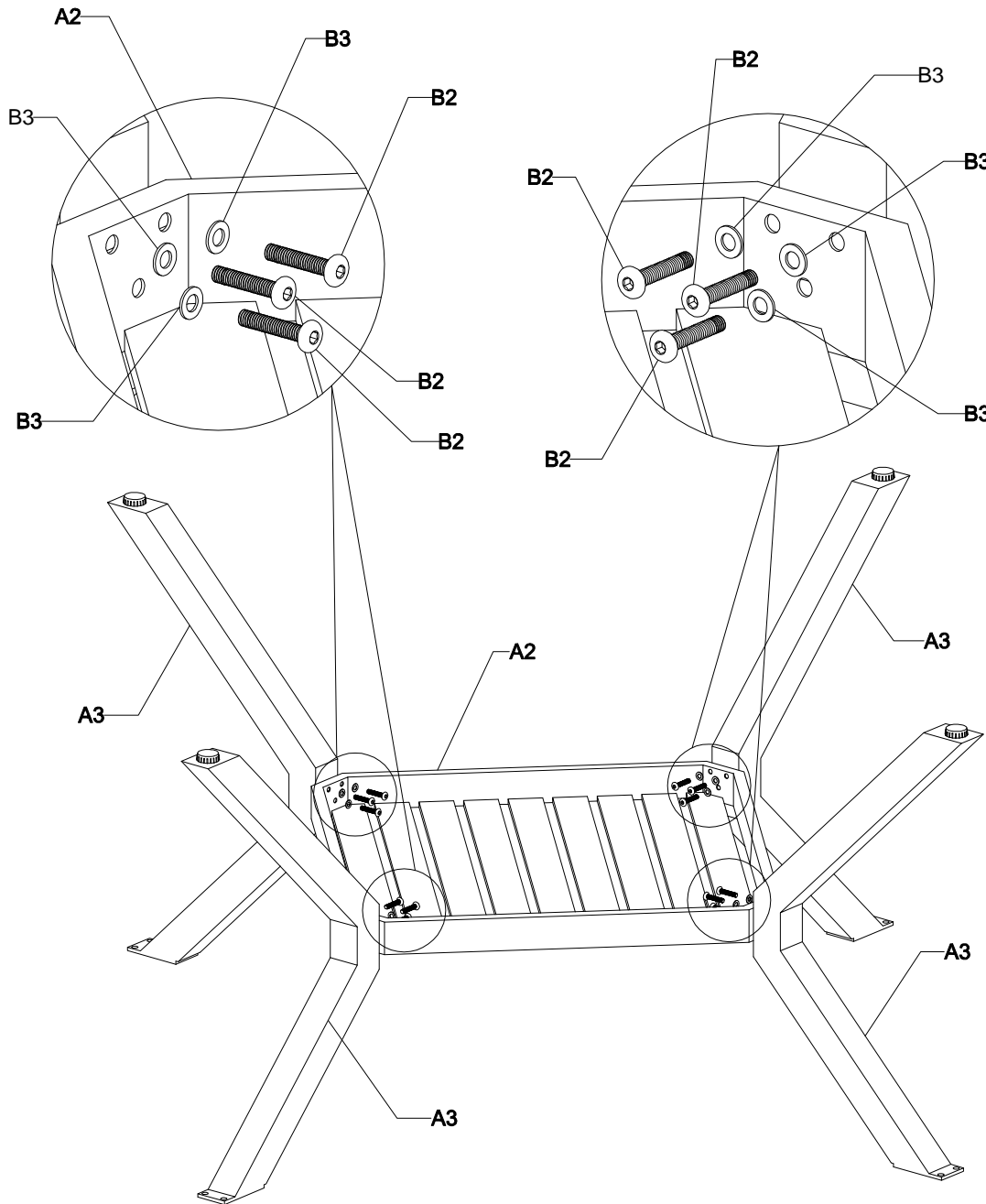
6x12mm

12\*B3



4mm

1\*B4





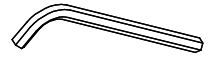
M6x15mm

8\*B1



∅6x12mm

8\*B3



4mm

1\*B4

