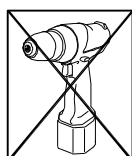
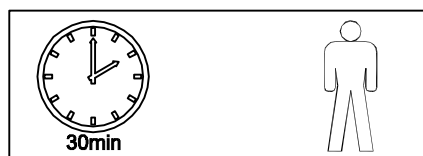
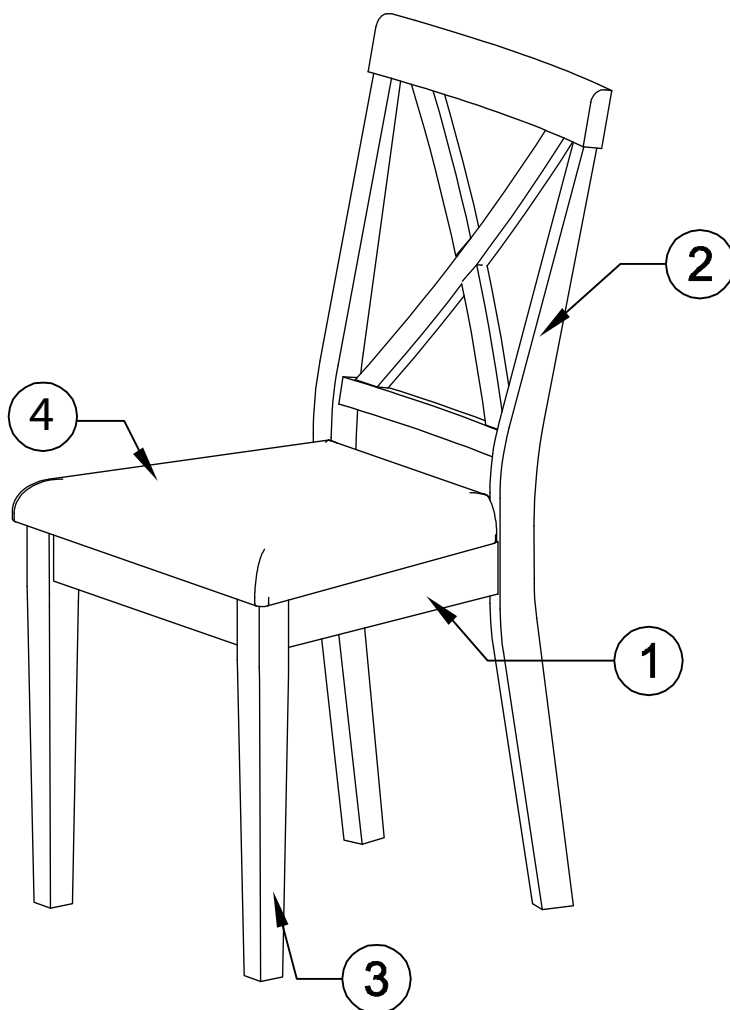



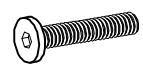

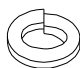


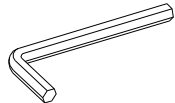



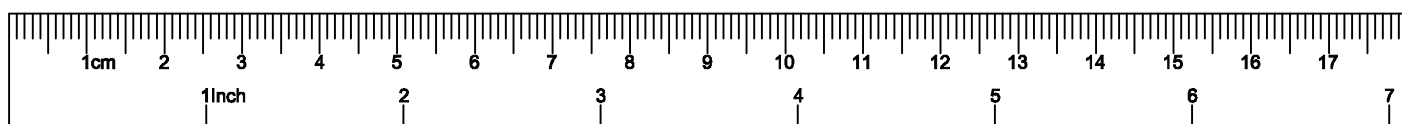
EMMA STOL



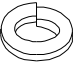

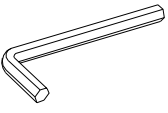
MONTERINGSANVISNING

INNEHÅLL	
1	1 PC
2	1 PC
3	2 PCS
4	1 PC

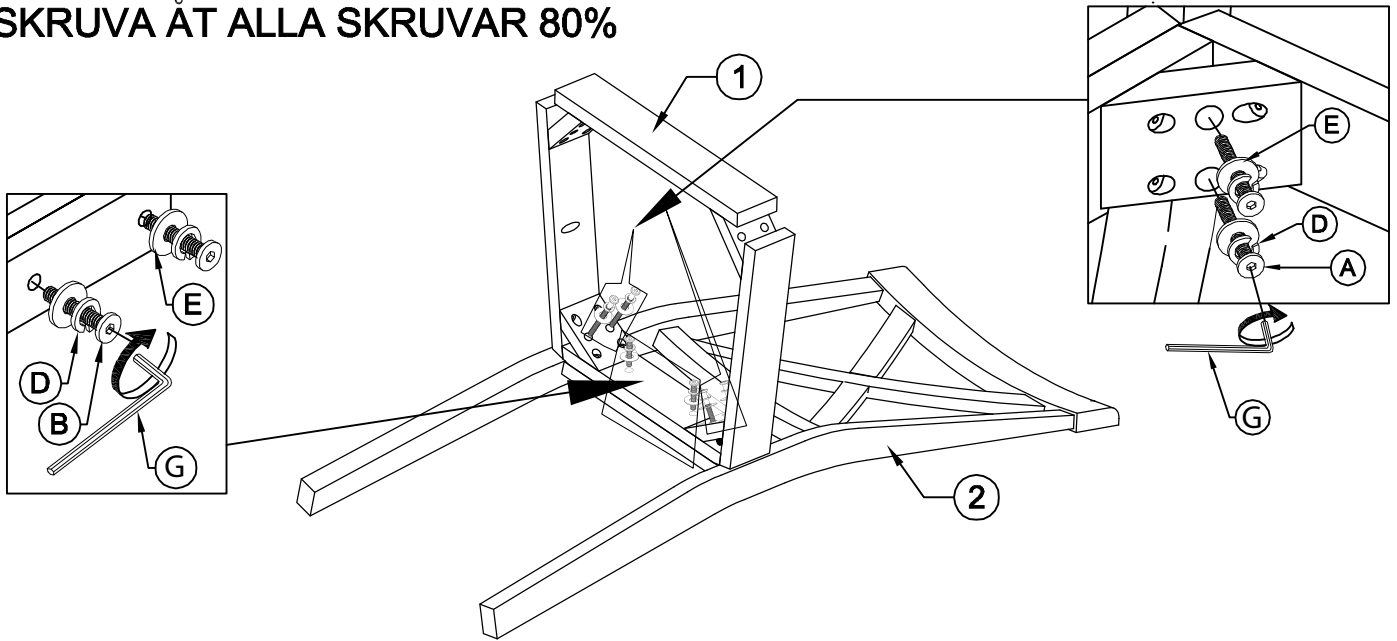


A x 4  M6 X 80MM	B x 2  M6 X 35MM	C x 4  M6 X 60MM	D x 10 	E x 10 
F x 3  M4 X 30MM	G X 1 	H X 4 		



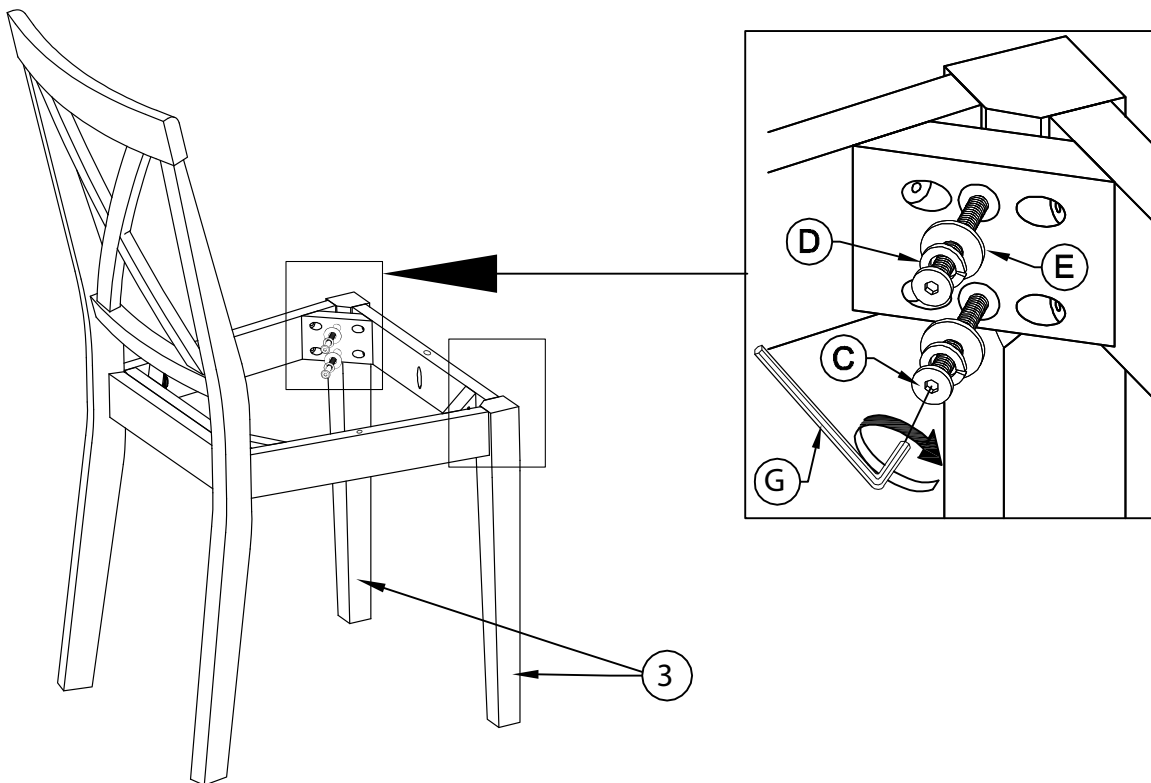
<p>A x 4</p>  <p>M6 X 80MM</p>	<p>B x 2</p>  <p>M6 X 35MM</p>	<p>D x 6</p> 	<p>E x 6</p> 	<p>G x 1</p> 
---	--	---	---	--

STEG 1 :
SKRUVA ÅT ALLA SKRUVAR 80%

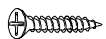


<p>C x 4</p>  <p>M6 X 60MM</p>	<p>D x 4</p> 	<p>E x 4</p> 	<p>G x 1</p> 
--	---	---	---

STEG 2 :



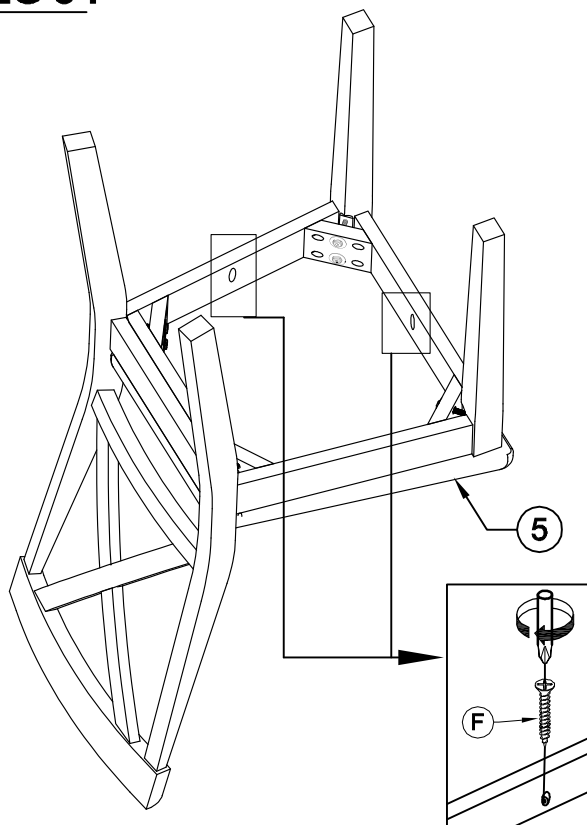
F x 3



M4 X 30MM

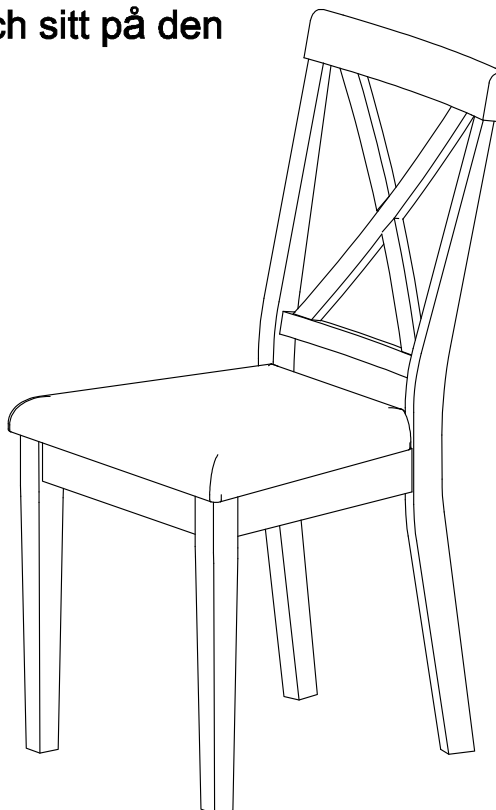


STEG 3 :



STEG 4 :

För att få stolen plan, Ställ ner stolen och sitt på den



Hx 4



STEG 6 :

