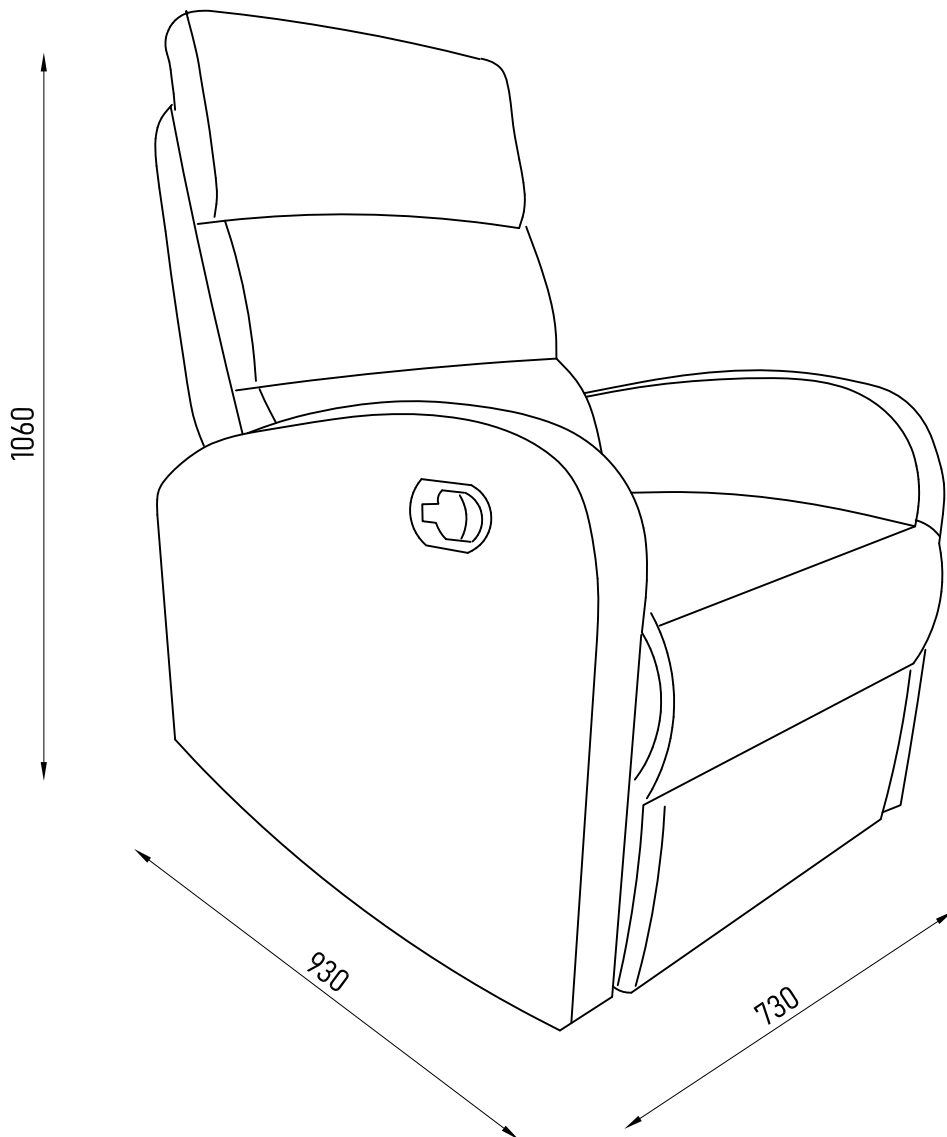
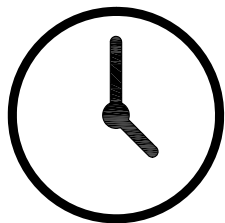


Monteringsanvisning

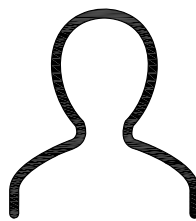
ALFRED



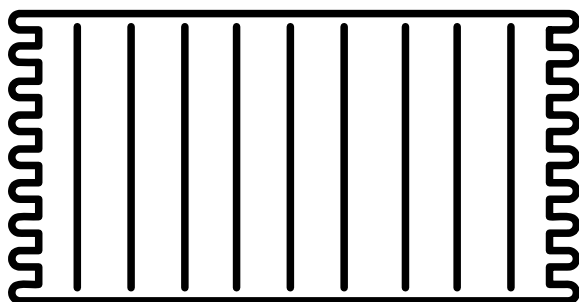
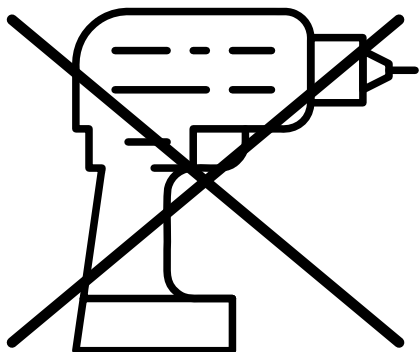
Du behöver



ca 15 minuter



1 person



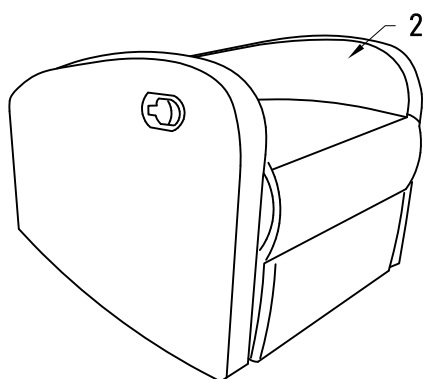
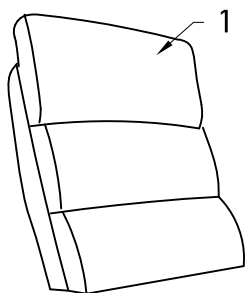
Lägg din produkt på ett mjukt underlag när du monterar



Har du frågor om monteringen av dina möbler?

Hör av dig till din Mio-butik eller ring till vår kundservice 020 66 44 00

Ingående delar

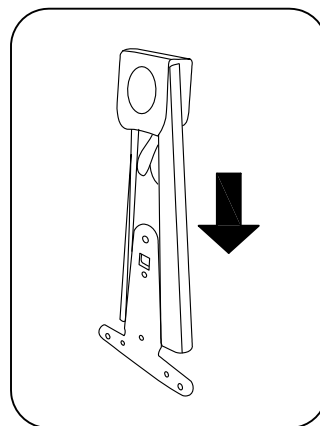
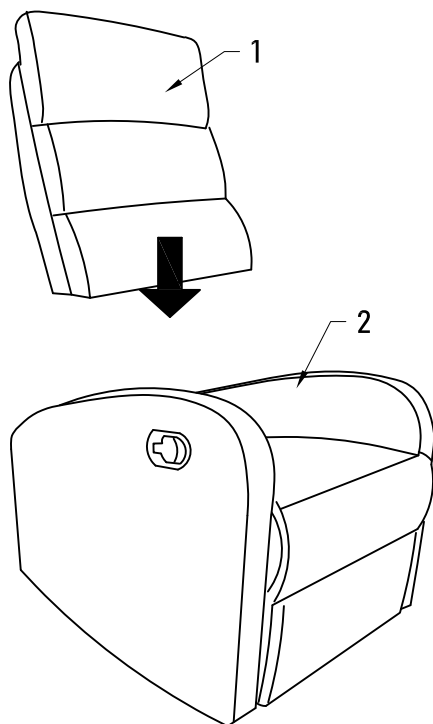


	QTY	mm
1	1	570x680x390
2	1	730x615x790

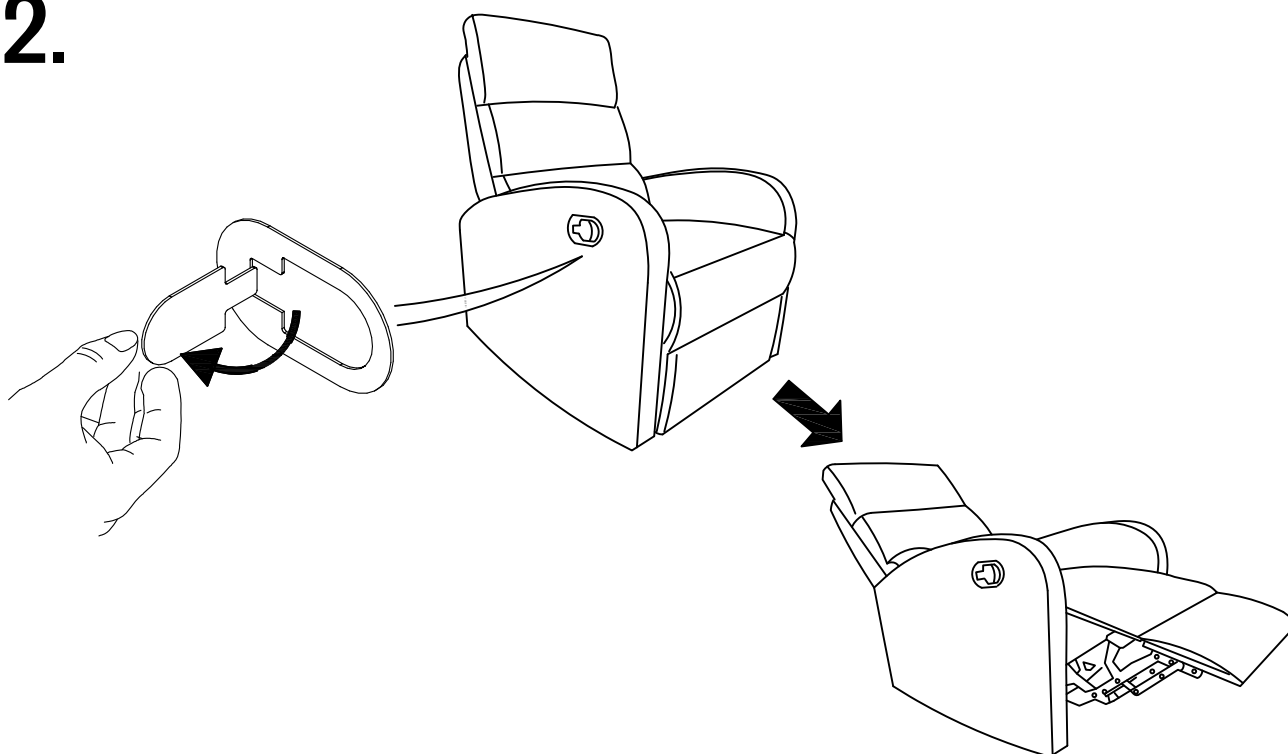
Montering

Följ instruktionerna steg för steg

1.



2.



3.

