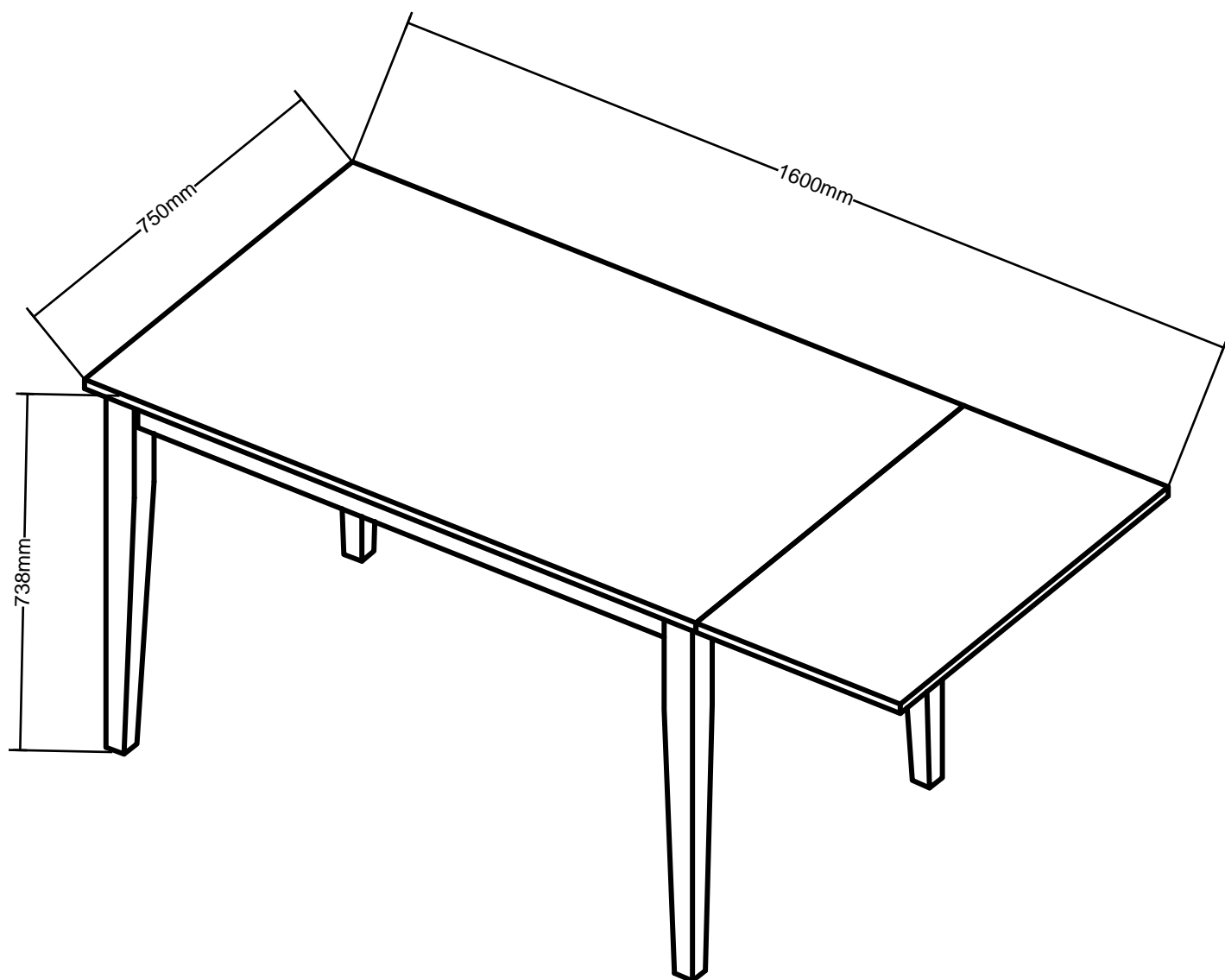
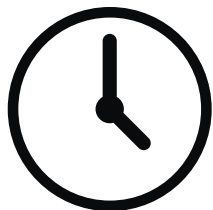


# Monteringsanvisning

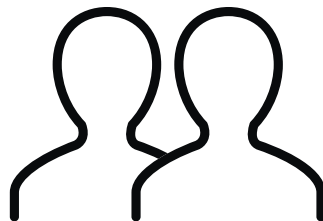
# Moa



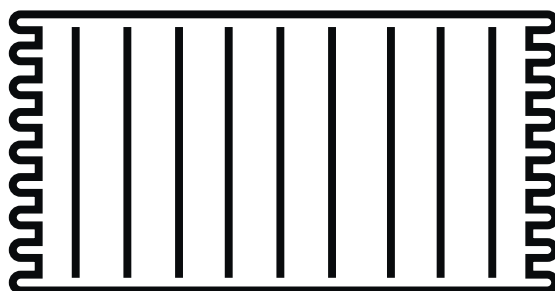
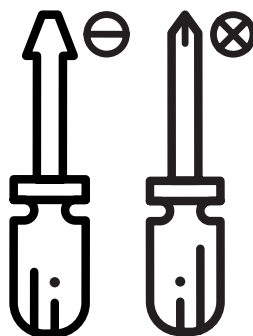
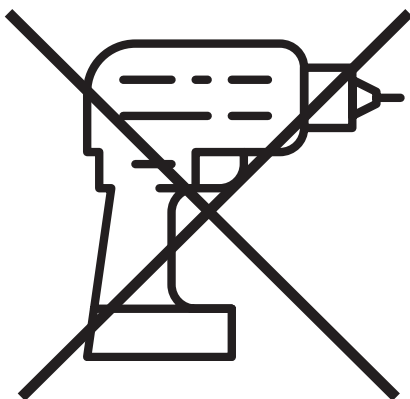
# Du behöver



ca 0,25 timmar



2 personer



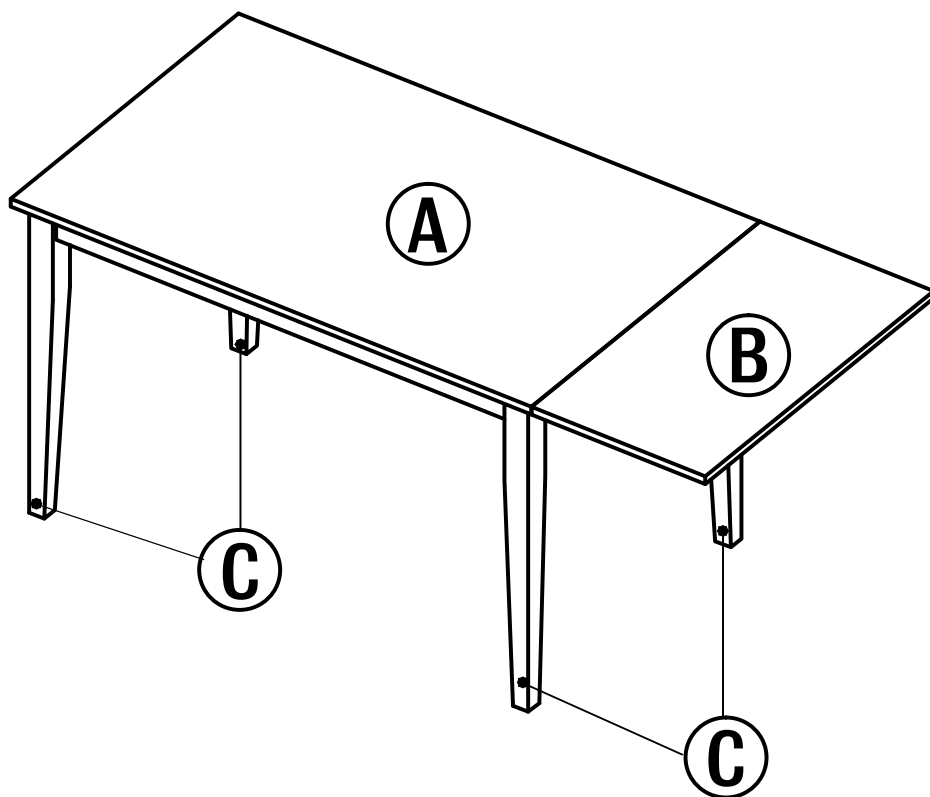
Lägg din produkt på ett mjukt underlag när du monterar



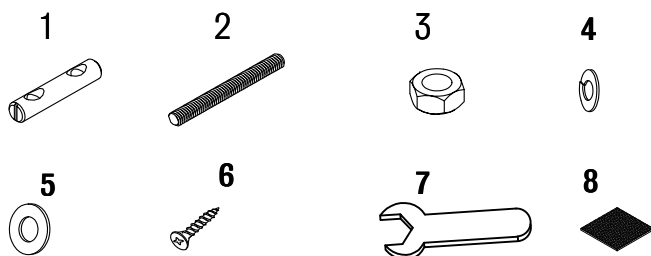
Har du frågor om monteringen av dina möbler?

Hör av dig till din Mio-butik eller ring till vår kundservice 020 66 44 00

# Ingående delar



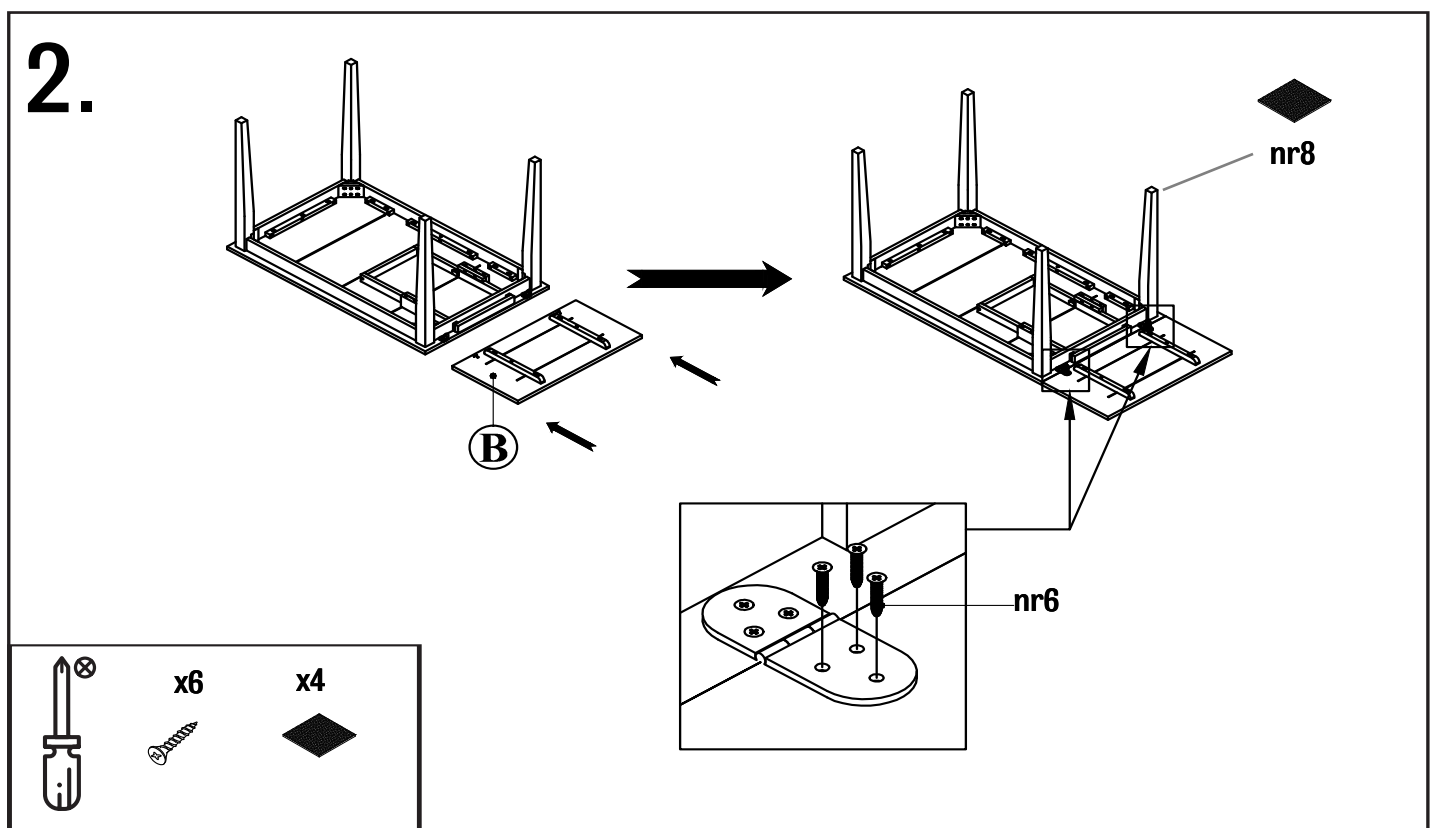
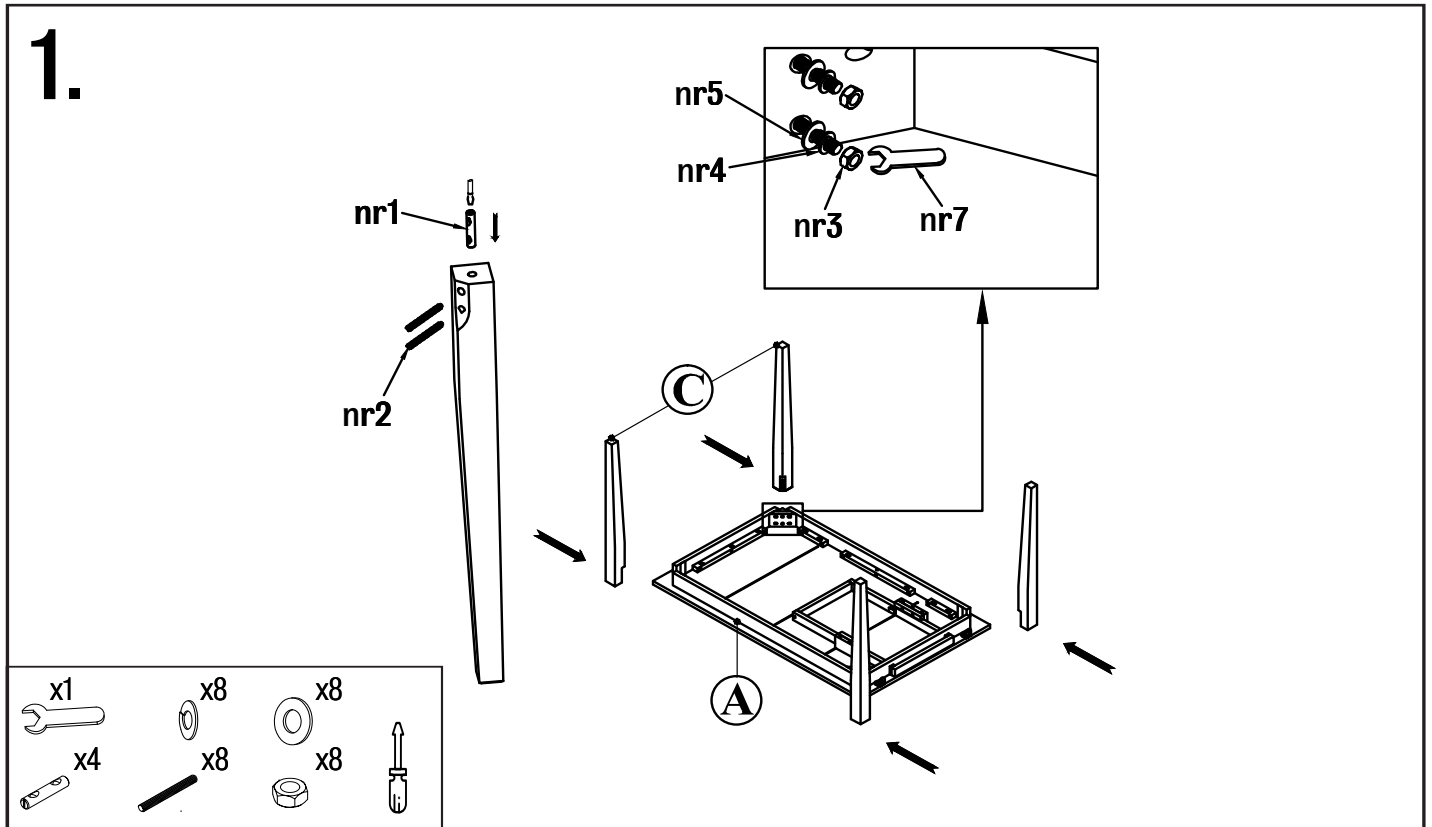
	QTY	mm
<b>A</b>	1	83x... x1200
<b>B</b>	1	43x400x750
<b>C</b>	4	55x55x720



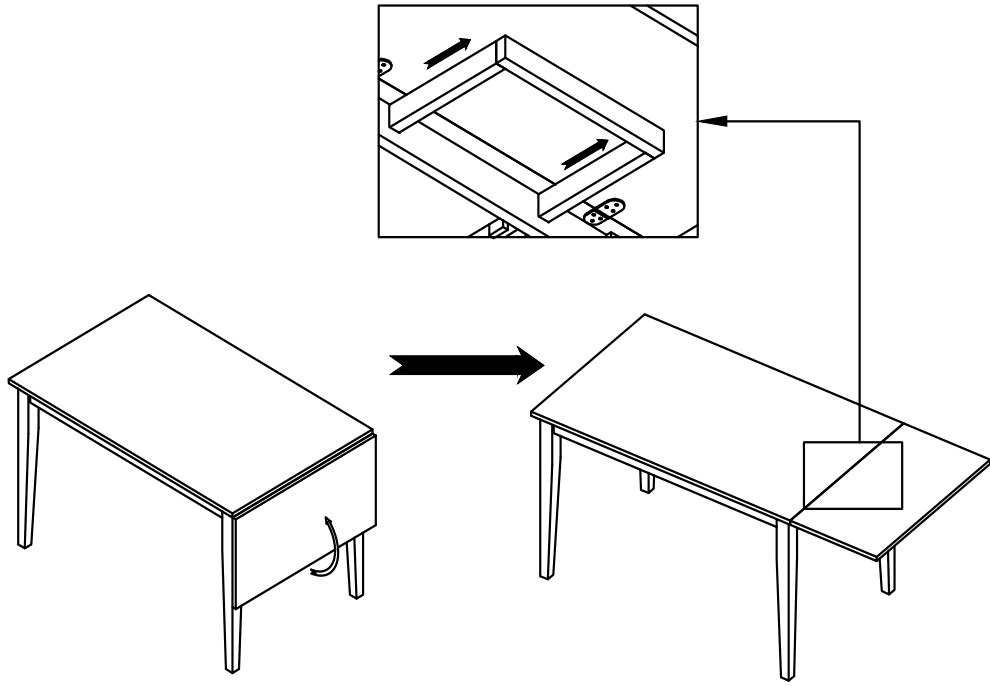
Nr	QTY	mm
1	4	Ø12x60
2	8	Ø8x90
3	8	13xØ8
4	8	Ø8.5/Ø12
5	8	Ø8.5/Ø19
6	6	Ø4x15
7	1	K13
8	4	1.5x25x25

# Montering

Följ instruktionerna steg för steg



3.



Maxvikt

