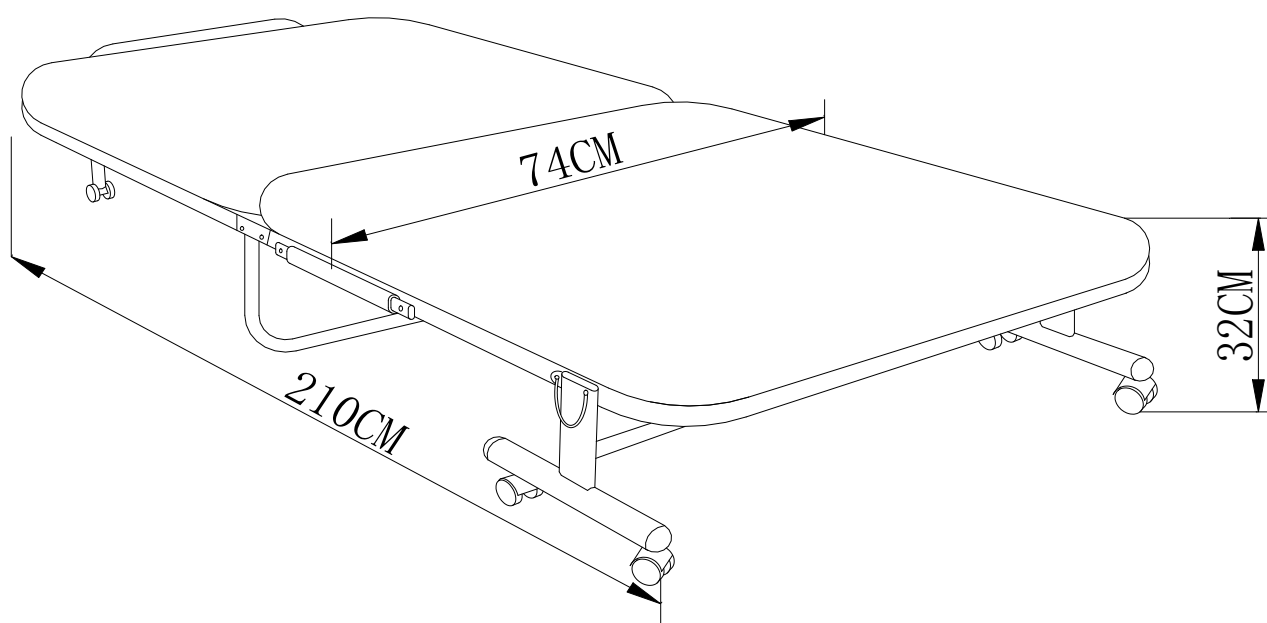


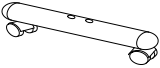
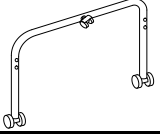
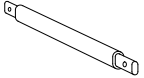
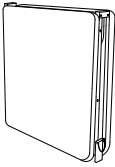
VIKEN

Model	Colour
M1848719	Black

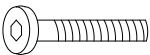
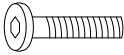
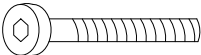
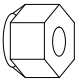


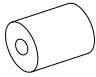


Viksäng inkl.fast dyna tyg svart,ben svart metall L210 B74 H32



PARTS LIST

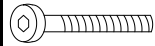
NO#	PART NAME	IMAGE	SIZE	QTY	MATERIAL
①	FOOT		300x38x92mm	2	METAL+PLASTIC
②	HEAD FRAME		470x80x320mm	1	METAL+PLASTIC
③	ARM		345x40x25mm	2	METAL+RUBBER
④	BED BODY		1015x680x230mm	1	METAL+FOAM+TEXTILE +RUBBER

HARDWARE LIST

NO#	PART NAME	IMAGE	SIZE	QTY	MATERIAL
⑤	BOLT		M8x55mm	4	METAL
⑥	BOLT		M8x35mm	4	METAL
⑦	BOLT		M6x75mm	4	METAL
⑧	NUT		11x10x6mm	4	METAL
⑨	WAVE WASHER		Φ19x1.0mm	8	METAL
⑩	FLAT WASHER		Φ16x1.0mm	8	METAL
⑪	SPACER		Φ20x25mm	4	PLASTIC
⑫	SPANNER		60x25x1.0mm	1	METAL
⑬	ALLEN WRENCH		65x25x5mm	1	METAL

1

⑤ BOLT x4
M8x55mm



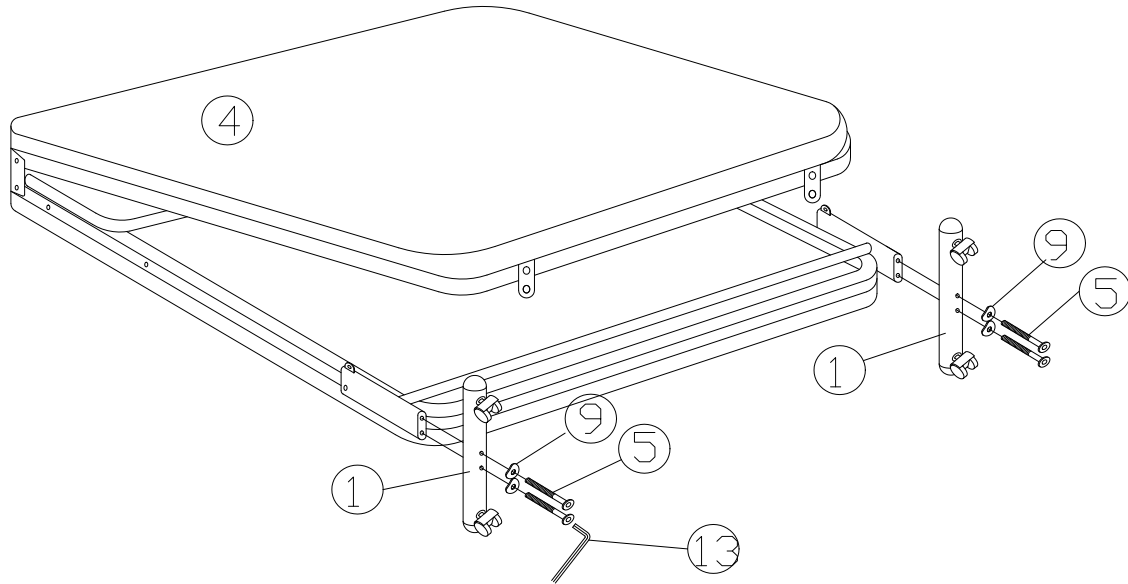
⑨ WAVE WASHER x4
Φ19x1.0mm



⑬ ALLEN WRENCH
65x25x5mm

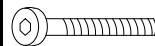


M1848719



2

⑥ BOLT x4
M8x35mm



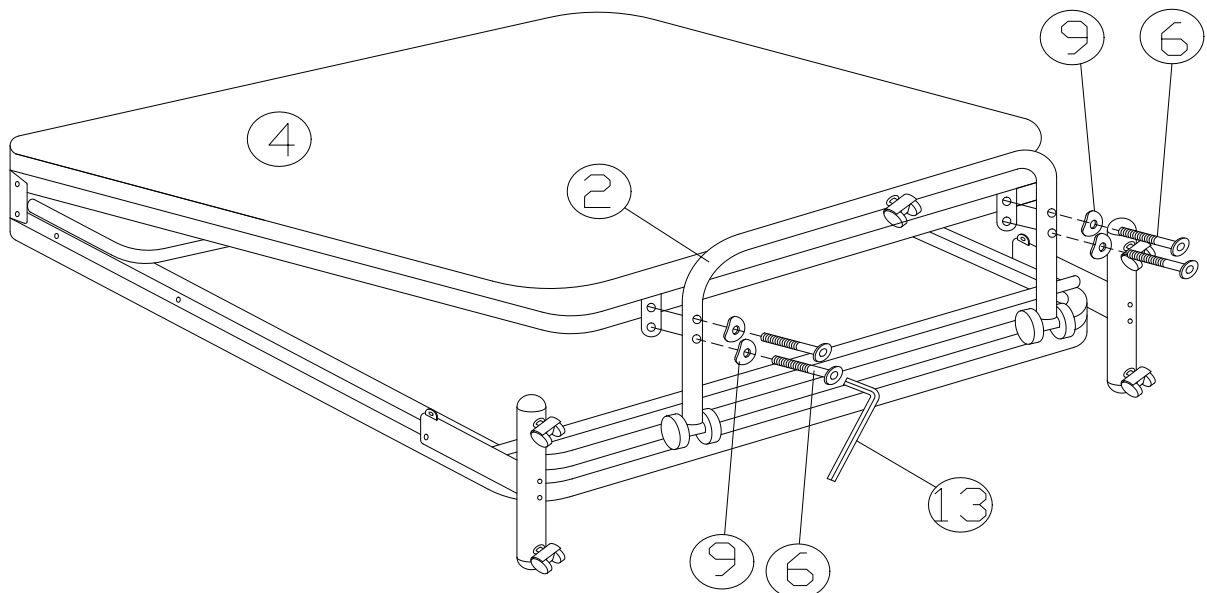
⑨ WAVE WASHER x4
Φ19x1.0mm



⑬ ALLEN WRENCH
65x25x5mm



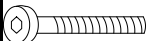
M1848719



M1848719

3

⑦ BOLT x4
M6x75mm



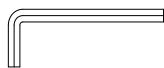
⑧ NUT x4
11x10x6mm



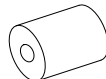
⑩ FLAT WASHER x8
Φ16x1.0mm



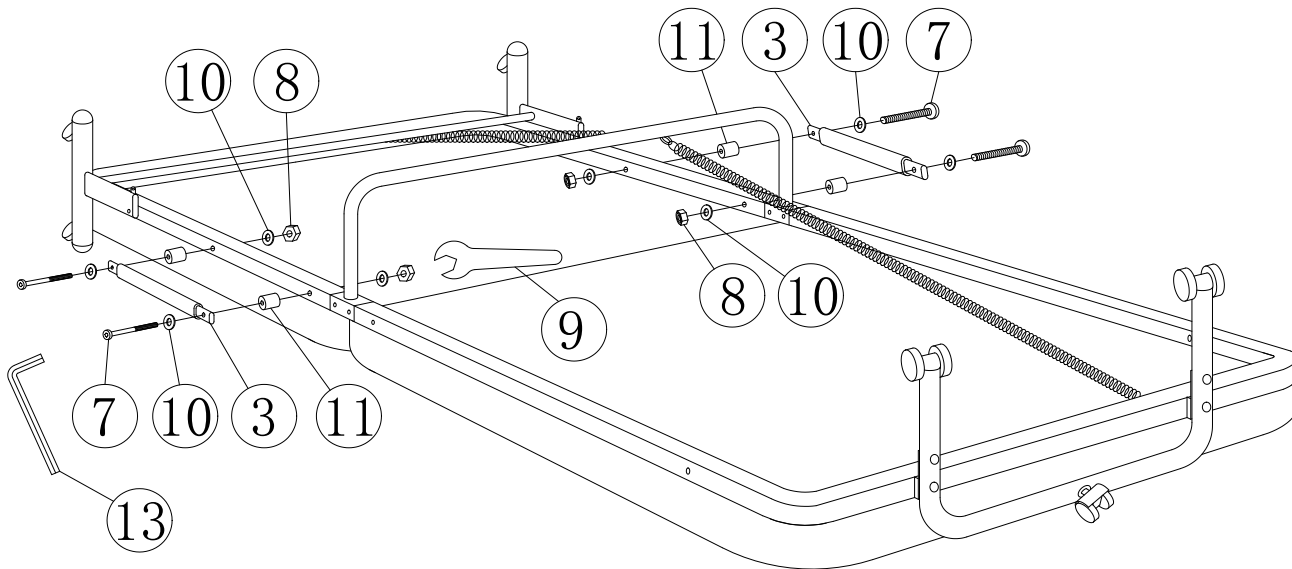
⑬ ALLEN WRENCH
65x25x5mm



⑪ SPACER x4
Φ20x25mm

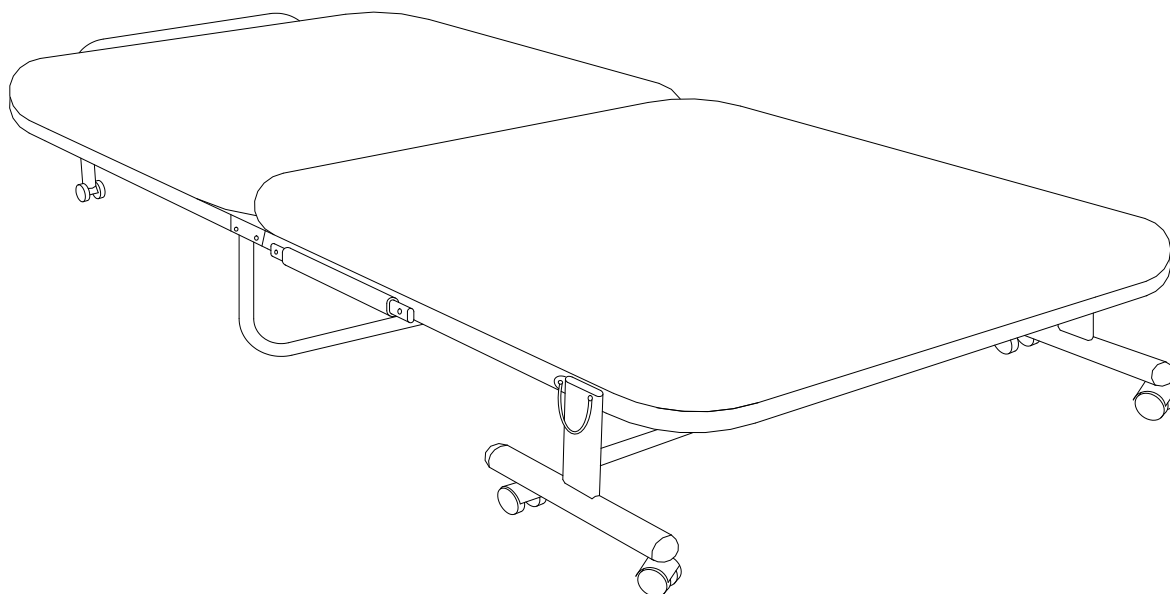


⑫ SPANNER
60x25x1.0mm



4

M1848719

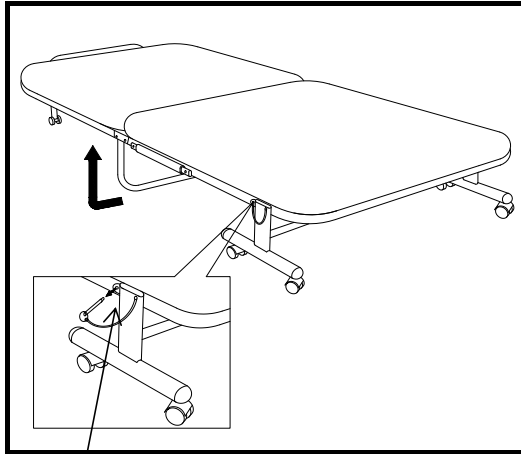


Manual

Denna instruktion ska guida dig tillatt använda och skydda din säng på ett krrrekt och säkert sätt

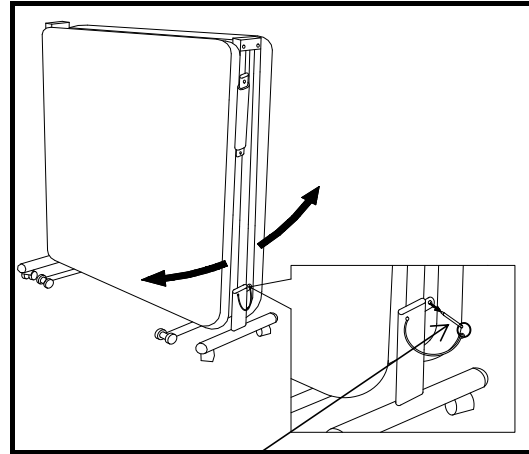
Hur använder man låsanordningen

【Låsa】

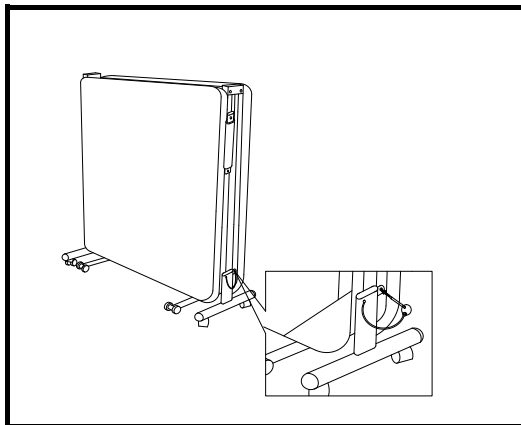


- ① Ta loss sprinten från sängens fot
För att släppa på låsningen
- ② Använd handtaget för att lyfta och vika ihop sängen

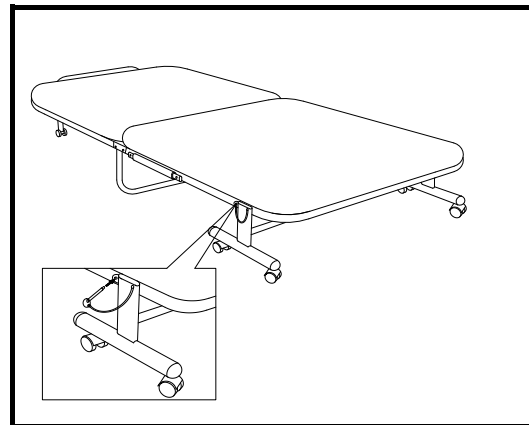
【Öppna】



- ① Ta loss sprinten från sängens fot
För att släppa på låsningen
- ② Använd handtaget för att vika ut sängen



- ③ Genom att låsa sängen använd sprinten
för att sätta den i hålet



- ③ När sängen är i utfällt läge låses den
med sprinten vid benfästet

Skötselråd

※ Använd inga starka medel utan torka med torr trasa på sängens metall delar



※ För de klädda delarna använd endast dammsugare
om fläckar skulle uppstå finns medel att finna i din MIO Butik

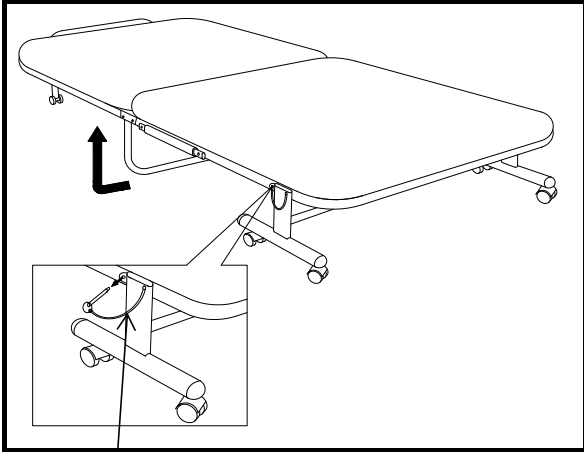
USING INSTRUCTION

This instruction is intended to guide you use and care this bed more correctly and safely.

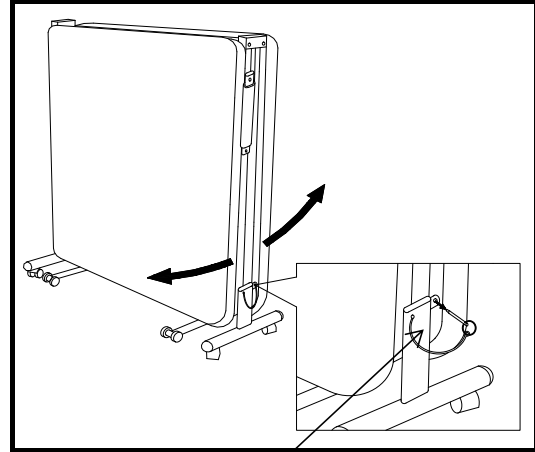
HOW TO USE

【CLOSE】

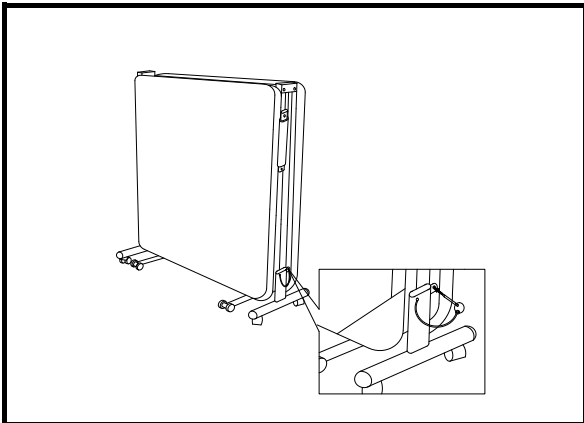
【OPEN】



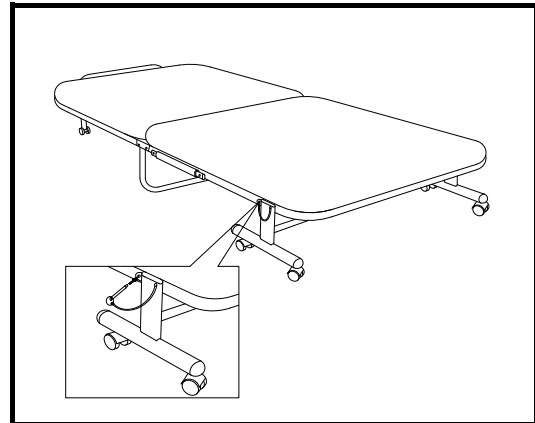
- ① Pull out the pin on bed foot and loose the brake on bed foot castor.
- ② Hold the handle to raise and fold bed body.



- ① Pull out the pin on bed foot and loose the brake on bed foot castor.
- ② Hold the handle and unfold the bed body till the bed body is level.



- ③ Insert the pin to fix the bed and press down the brake on castor.



- ③ Insert the pin to fix the bed and press down the brake on castor.

GENERAL CARE



※ Care for the powder coated metal surface by wiping with a damp soft cloth. Do not use any cleaners containing alcohol or chemical abrasives.

※ Care for the upholstered surfaces by vacuuming regularly to prevent rubbing in dirt and grime.