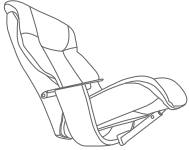
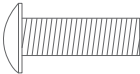

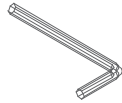
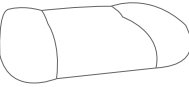
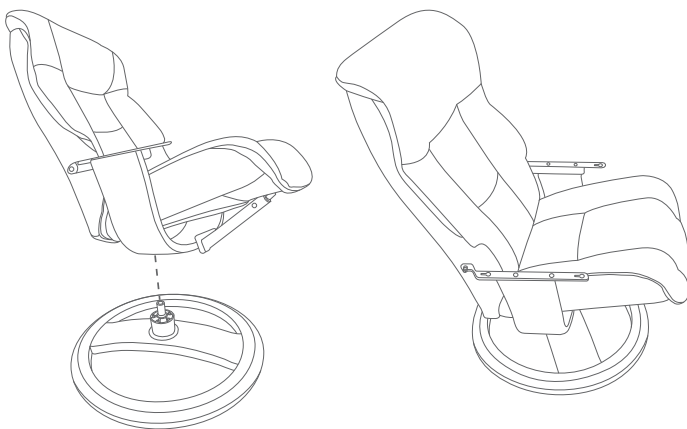


BODY / STOL	
I Body / Stol  x 1	IV Screw / Skru M6  x 8
II Arms / Armlener  x 1 pair / par	V  x 1
III Ottoman / Taburett  x 1	

Assembling the body on to the base / Montering av stolen og taburetten

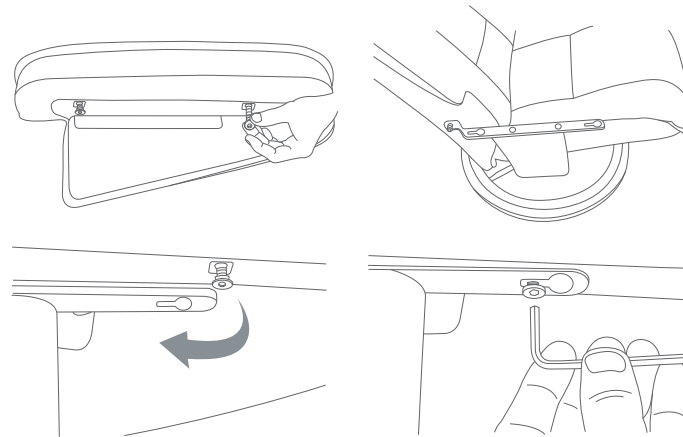
STEP 1: Begin by putting body (I) on the already assembled chair base.

STEG 1: Sett stolen på den ferdigmonterte sokkelen.



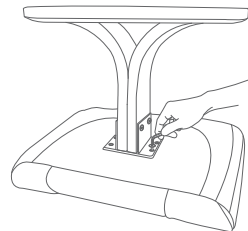
STEP 2: Assemble armrests (II) by inserting screw (IV) half way into the arms.
Put the armrests on with screws sticking through the key-holes at the chairs steel arm.
Press the arm down and backwards while tightening the screws with hex key (V).

STEG 2: Monter armlenet (II) ved å sette skruene (IV) halvveis inn i armlenet.
Plasser armlenene på stolens stålarm, slik at skruene treffer hullene i stålarmen.
Press armen ned og tilbake. Stram skruene.



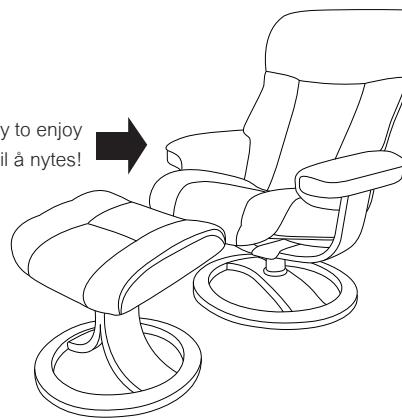
STEP 3: Assembly ottoman by attaching ottoman cushion (III) on the already assembled footstool base by inserting screw M6 (IV) through hole and using hex key (V) to tighten all screws.

STEG 3: Monter taburett ved å plassere puten (III) på den ferdigmonterte sokkelen og fest skruene M6 (IV). Stram alle skruer.



Congratulations your chair is ready to enjoy

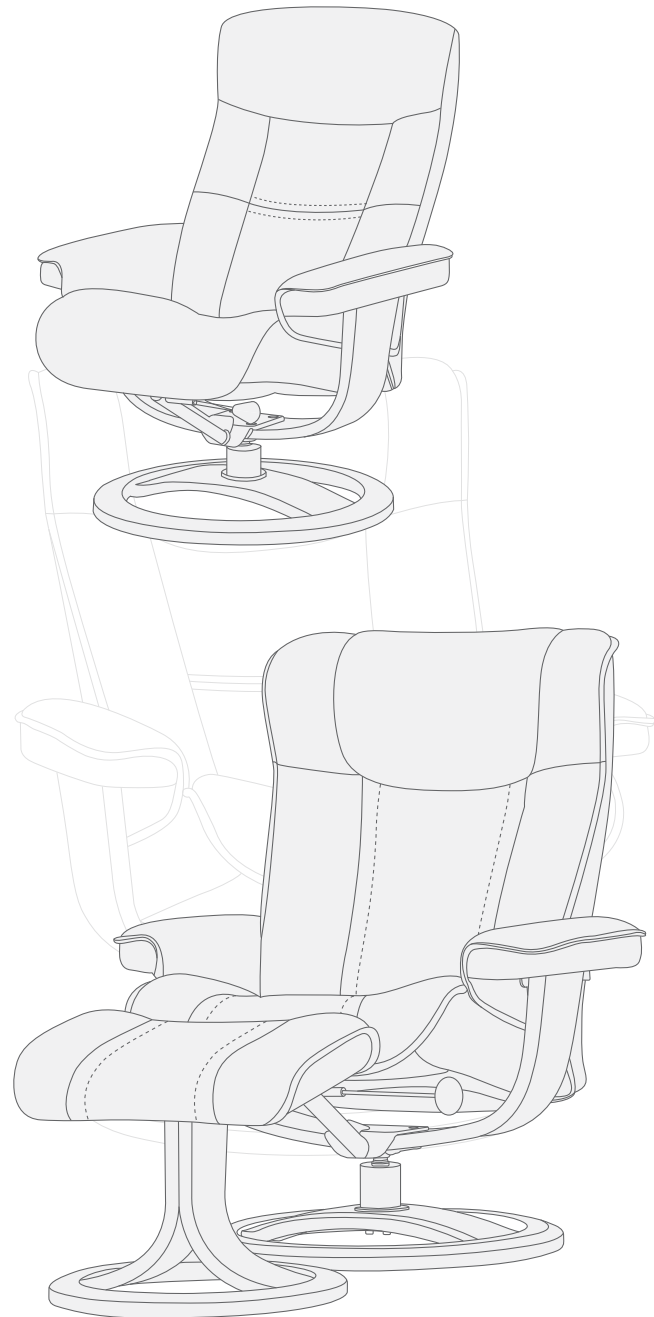
Gratulerer! Din nye stol er klar til å nytes!



NB : Please check bolts for tightness every six months or as needed!

NB: Vennligst sjekk at boltene fortsatt er stramme hver 6.måned eller etter behov!

RING BASE / RINGSOKKEL



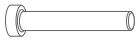
RING BASE CHAIR / RINGSOKKEL

A Center / Sving senter



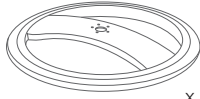
x 1

D Screw / Skru M8x50



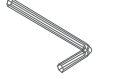
x 5

B Ringbase / Ringsokkel



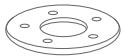
x 1

E



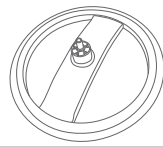
x 1

C Plate



x 2

F Finished ringbase / Ferdig ringsokkel



RING BASE OTTOMAN / RING TABURETT

G Ottoman up-rights / Bein til taburett



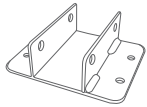
x 1 pair / par

K Stud / Gjengebolt M6



x 2

H Top plate / Topplate



x 1

L Screw / Skru M6



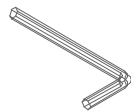
x 2

I Ottoman ring / Taburett ring



x 1

M



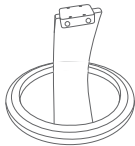
x 1

J Dome screw / møbelknapp



x 4

N Finihsed ring ottoman / Ferdig ringsokkel taburett



Ring Base Assembling / Ringsokkel montering

STEP 1: Begin by inserting 5 long screw (D) through holes on plate (C) under bottom of ring base (B) as shown in fig. 1.

STEG 1: Plasser skruer (D) gjennom hullene på platen (C) på undersiden av ringsokkelen (B) som vist på fig. 1

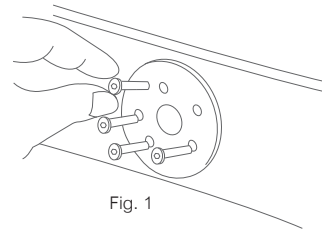


Fig. 1

STEP 2: Place the second plate (C) on ring base. Position ringbase center (A) on top of plate shown in fig. 2.

STEG 2: Plasser den andre platen (C) mellom topp treverk og svingcenter (A) vist på fig. 2.

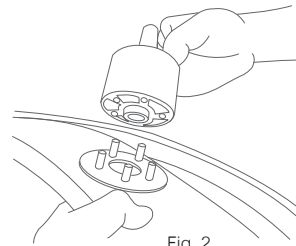


Fig. 2

STEP 3: Use hex key (E) to tighten each screw securely as shown in fig. 3 to finish the ringbase.

STEG 3: Stram til skruene.

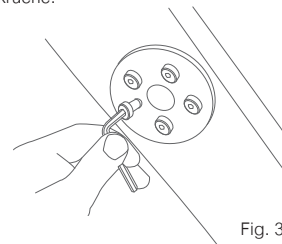
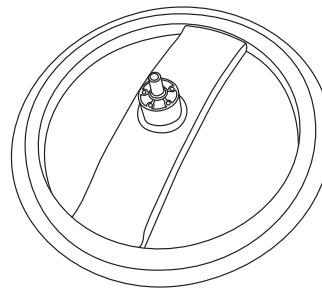


Fig. 3



STEP 4: Slip one ottoman up-right (G) into slot on ottoman ring (I) and put the second ottoman up-right into other slot. If needed use a rubber hammer to hit softly on top to get the cross in place as shown in fig. 4.

STEG 4: Plasser beina på taburett (G) inn i sporet på ringen (I) på hver sin side. Dersom det er nødvendig, bruk en gummihammer eller handflaten for å presse den på plass som vist på fig. 4.



Fig. 4

STEP 5: Use hex key (M) to tighten screw M6 (L) to lock between ottoman ring (I) and ottoman up-right (G) as shown in fig. 5.

STEG 5: Stramme skruene som låser beina (G) fast til ringen (I) som vist på fig. 5.

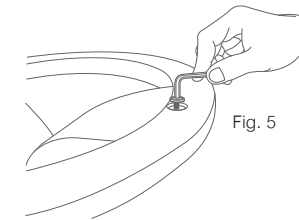


Fig. 5

STEP 6: Put top plate (H) on top of the ottoman up-rights as shown in fig. 6.

STEG 6: Topplaten (H) plasseres på toppen av beina jfr fig. 6.

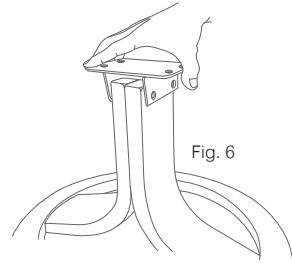


Fig. 6

STEP 7: Insert stud M6 (K) through top plate and holes on ottoman up-rights and use dome screw (2 pcs.) to tighten and lock top plate with cross ottoman. Fig. 7 shows finished ring ottoman.

STEG 7: Gjengebolt M6 (K) plasseres gjennom topplaten (H) og hullene på beina, og bruk begge møbelknappene (J) for å låse topplaten fast til beina. Fig 7. viser den ferdige taburett ringen.

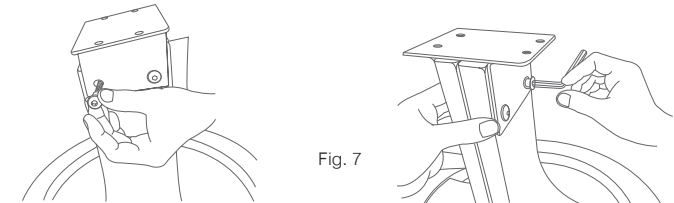


Fig. 7

