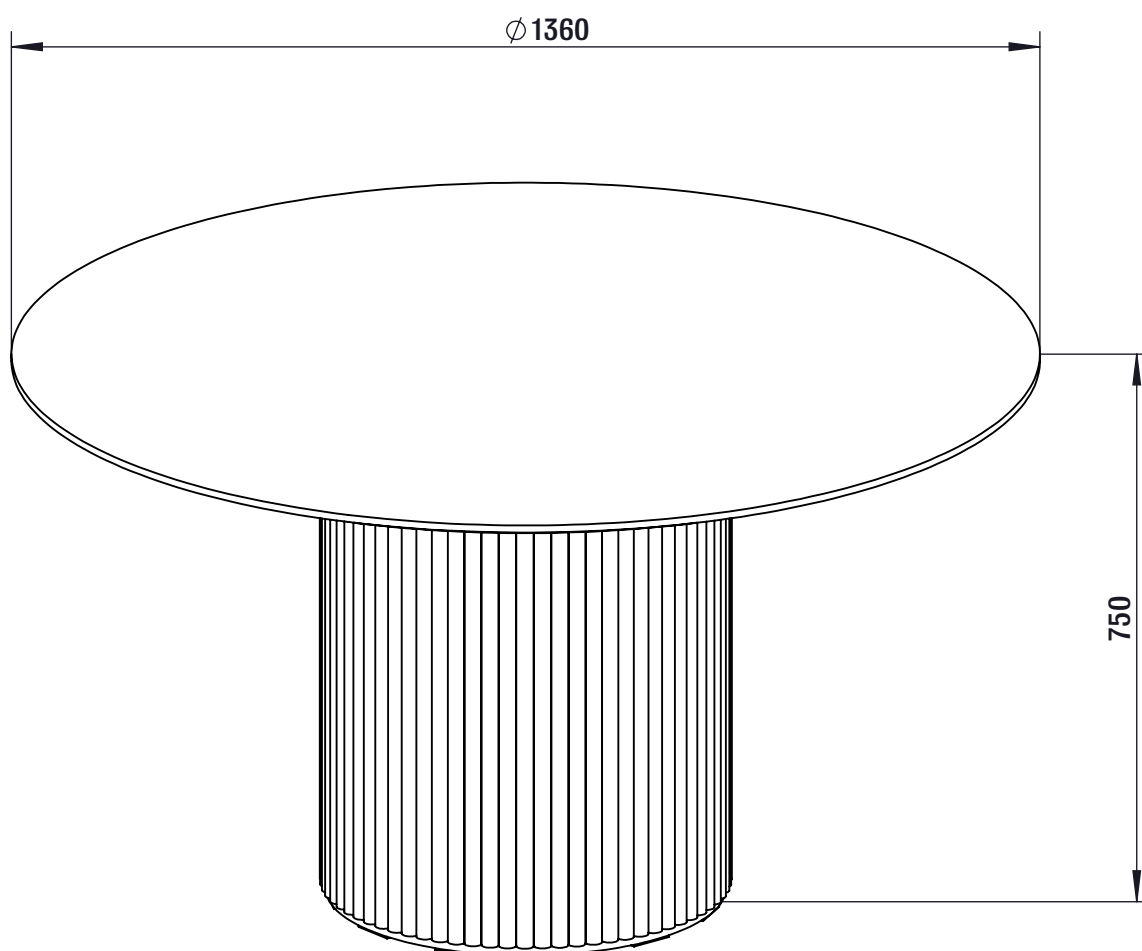


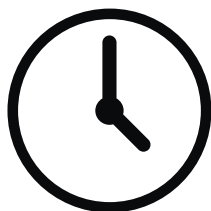
Monteringsanvisning

Cord matbord

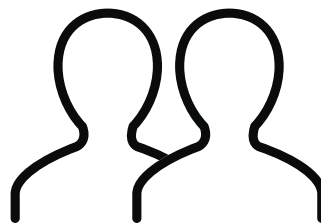


mio

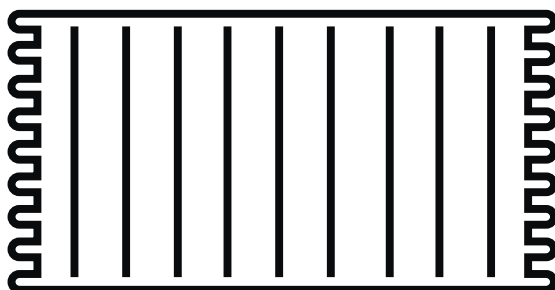
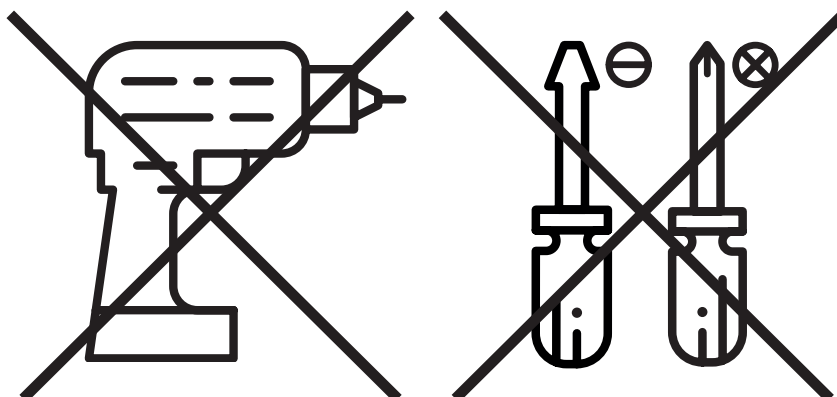
Du behöver



ca 20 minuter



4 personer

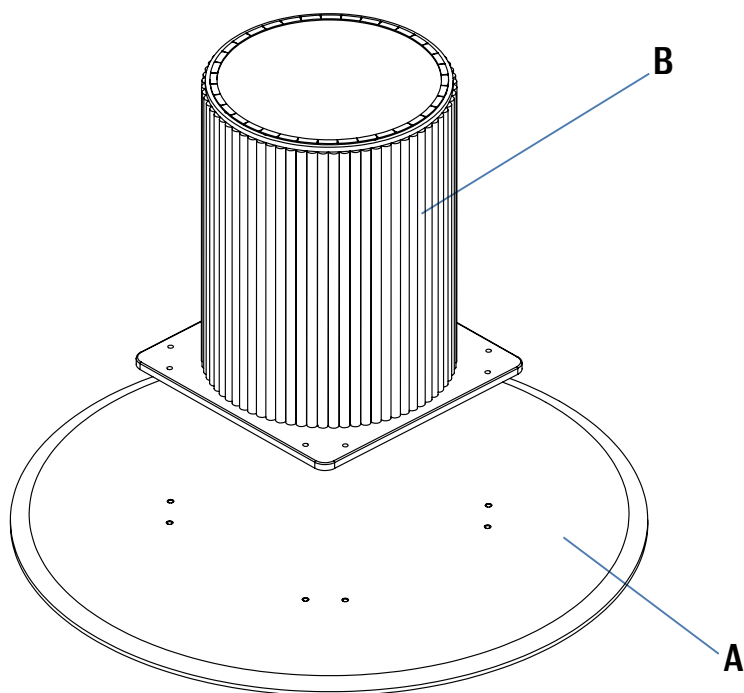


Lägg din produkt på ett mjukt underlag när du monterar

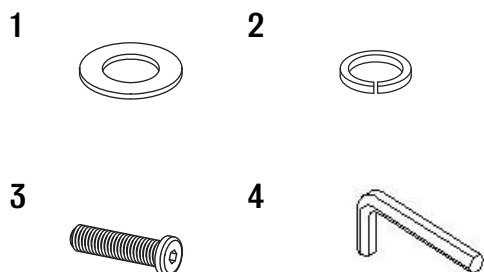


Har du frågor om monteringen av dina möbler?
Hör av dig till din närmaste Mio-butik!

Ingående delar



	Antal	mm
A	1	1360x1360x25
B	1	600x600x725

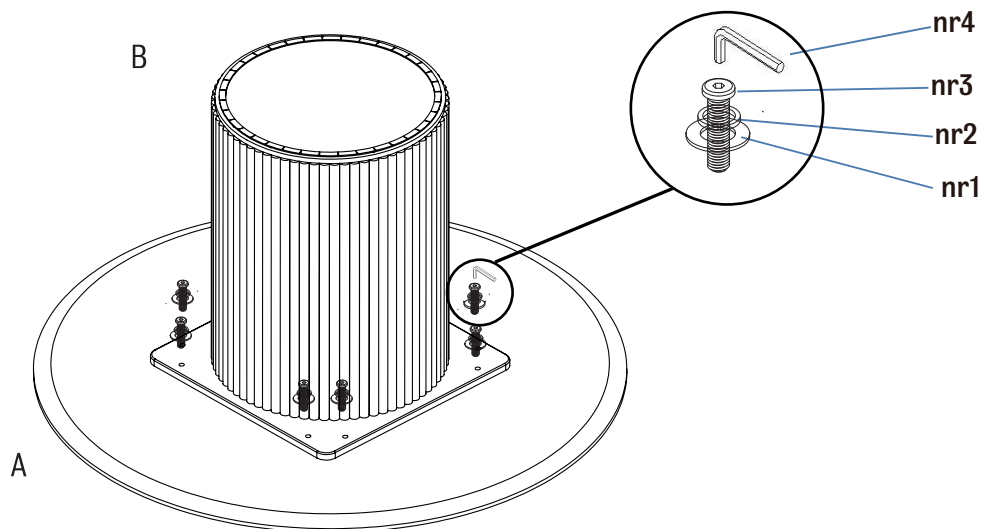


Nr	Antal	mm
1	8	Ø8
2	8	Ø8
3	8	M8x35
4	1	M5

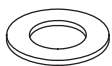
Montering

Följ instruktionerna steg för steg

1



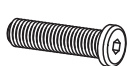
8x(1)



8x(2)



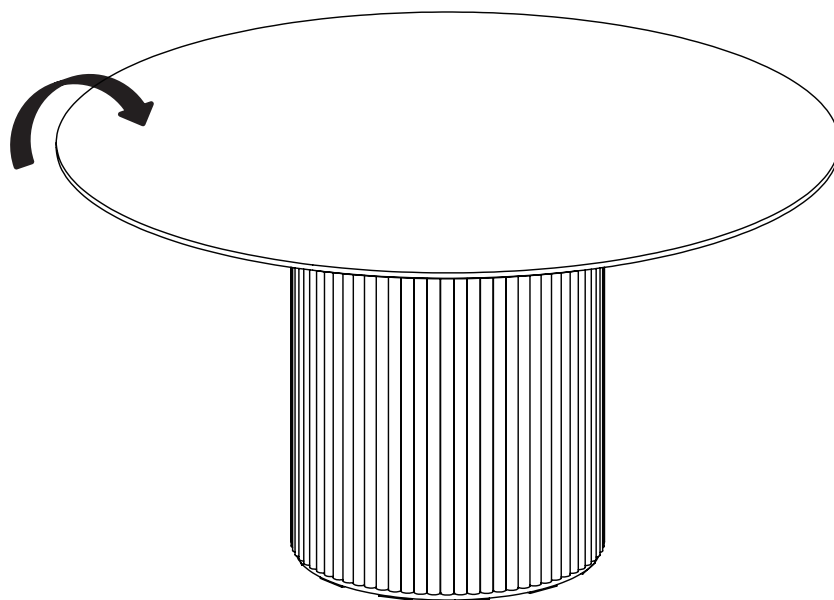
8x(3)



1x(4)



2





Maxvikt

