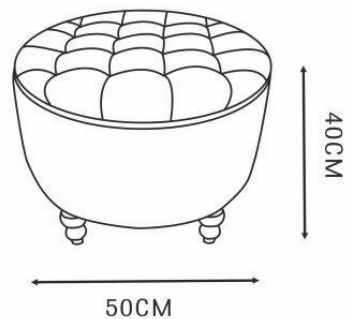


Monteringsanvisning

Alexandra



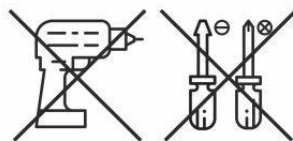
Du behöver



ca 5 minuter



1 person



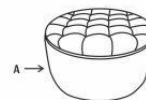
Lägg din produkt på ett mjukt underlag när du monterar



Har du frågor om monteringen av dina möbler?
Hör av dig till din Mio-butik eller ring till vår kundservice 020 66 44 00

2

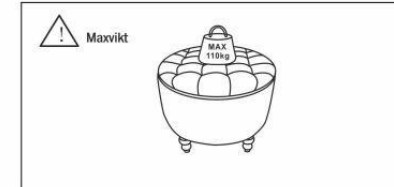
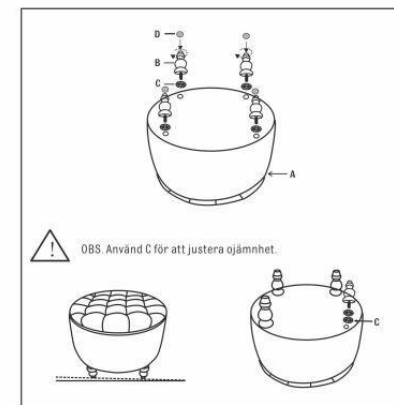
Ingående delar



Nr	QTY	mm
A	1	Ø500x275
B	4	Ø66x135
C	4+1	Ø40x1
D	4	Ø20x3

Montering

Följ instruktionerna steg för steg



4