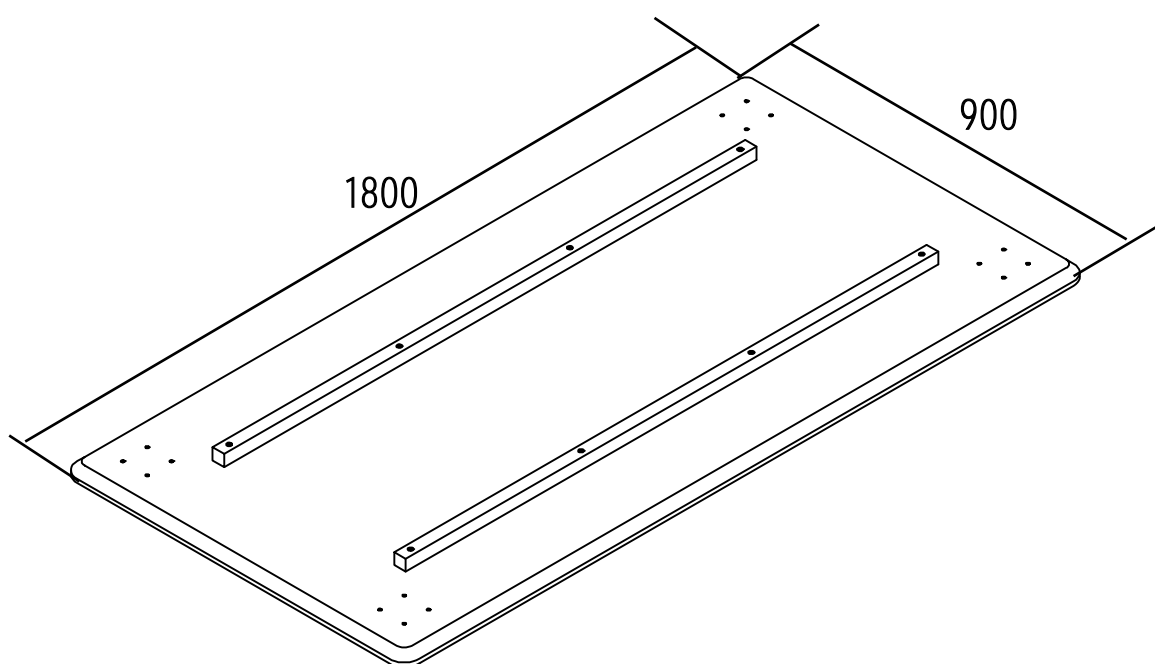


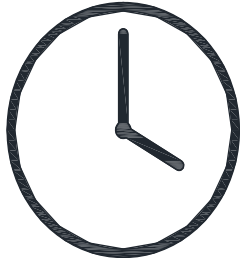
Monteringsanvisning

# Meny

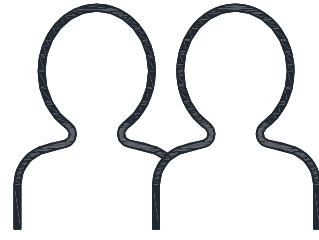


**MiO**

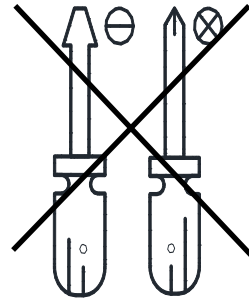
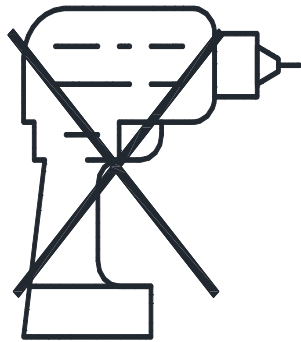
# Du behöver



ca 20 minuter



2 personer

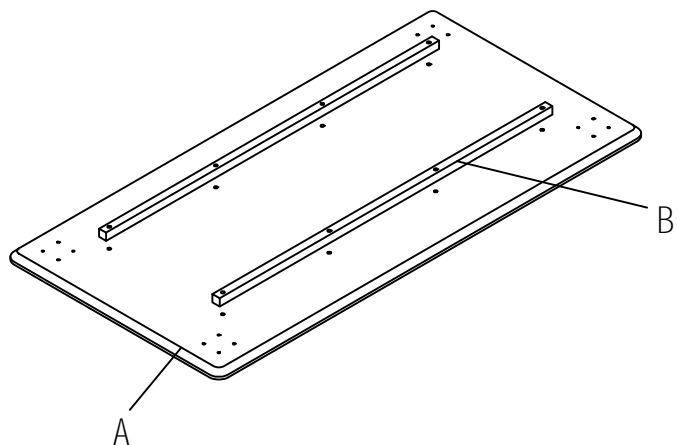


Lägg din produkt på ett mjukt underlag när du monterar

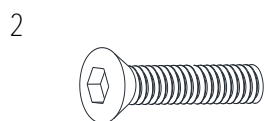
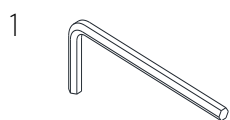


Har du frågor om monteringen av dina möbler?  
Hör av dig till din närmaste Mio-butik!

# Ingående delar



	Antal	mm
A	1	1800*900*30
B	2	30*30*1400



Nr	Antal	mm
1	1	M5
2	8	M8*50
3	16	∅18*1.2
4	16	M6*20
5	1	M4

# Montering

Följ instruktionerna steg för steg

