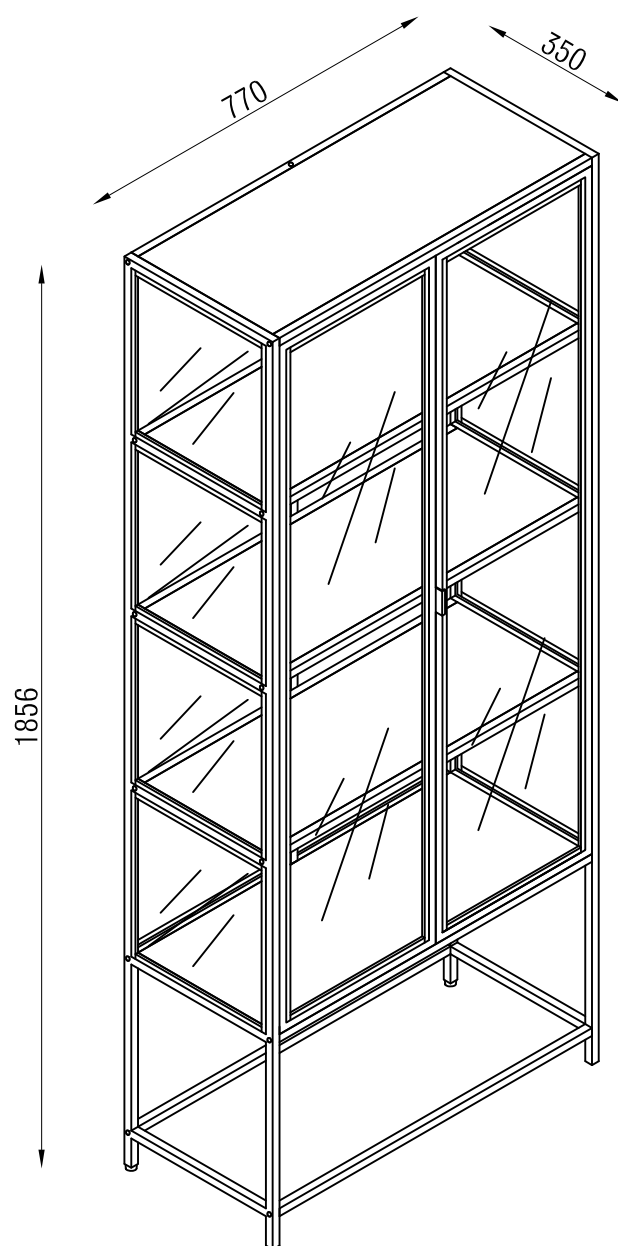
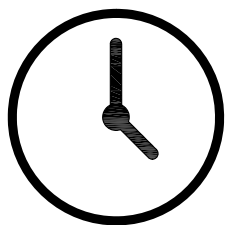


Monteringsanvisning

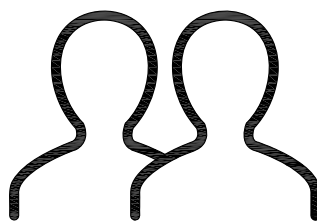
SOHO



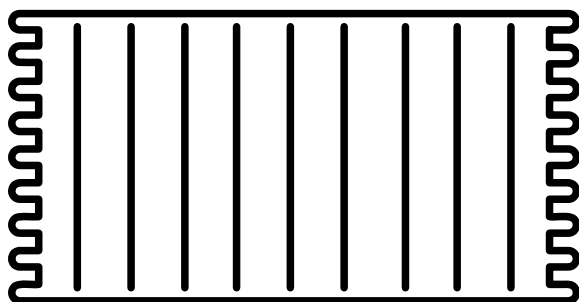
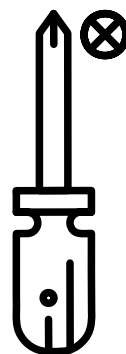
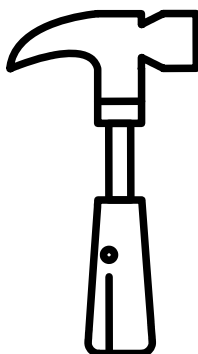
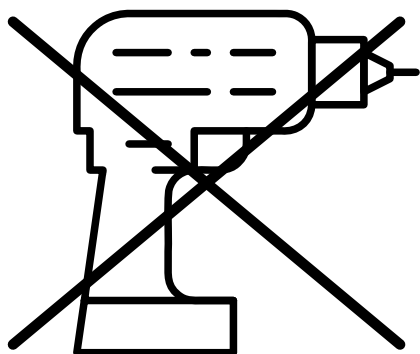
Du behöver



ca 60 minuter



2 personer



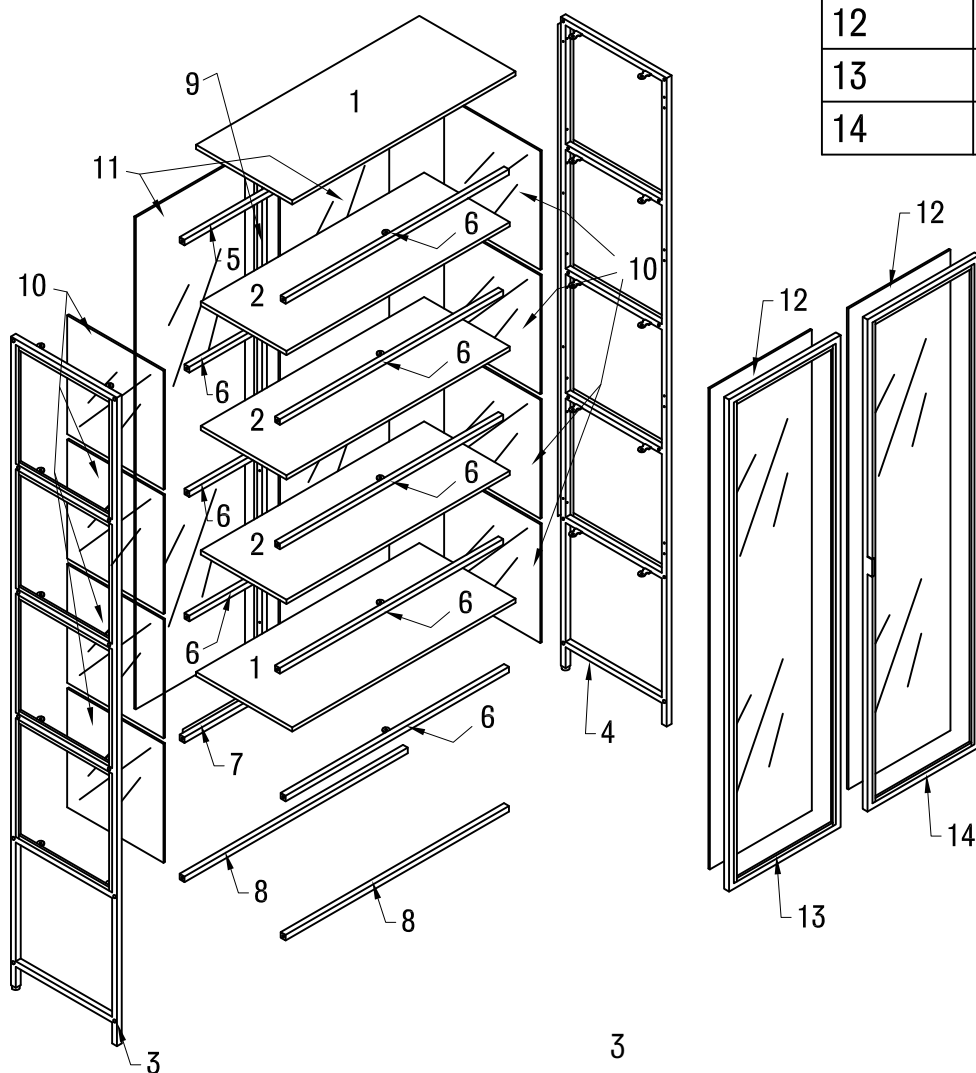
Lägg din produkt på ett mjukt underlag när du monterar



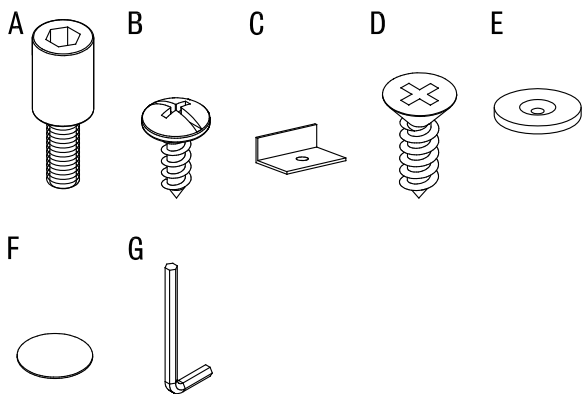
Har du frågor om monteringen av dina möbler?
Hör av dig till din närmaste Mio-butik!

Ingående delar

	Antal	mm
1	2	735x315x12
2	3	735x282x12
3	1	1855x350x42
4	1	1855x350x42
5	1	738x42x26
6	8	738x42x16
7	1	738x42x16
8	2	738x16x16
9	1	1410x36x16
10	8	337x314x5
11	2	1480x355x5
12	2	1365x328x5
13	1	1403x363x16
14	1	1403x363x32



Ingående delar

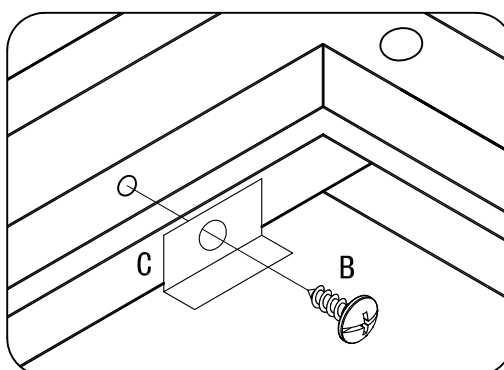
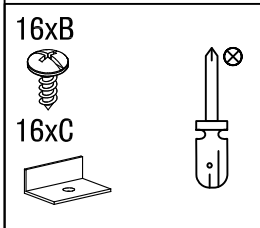
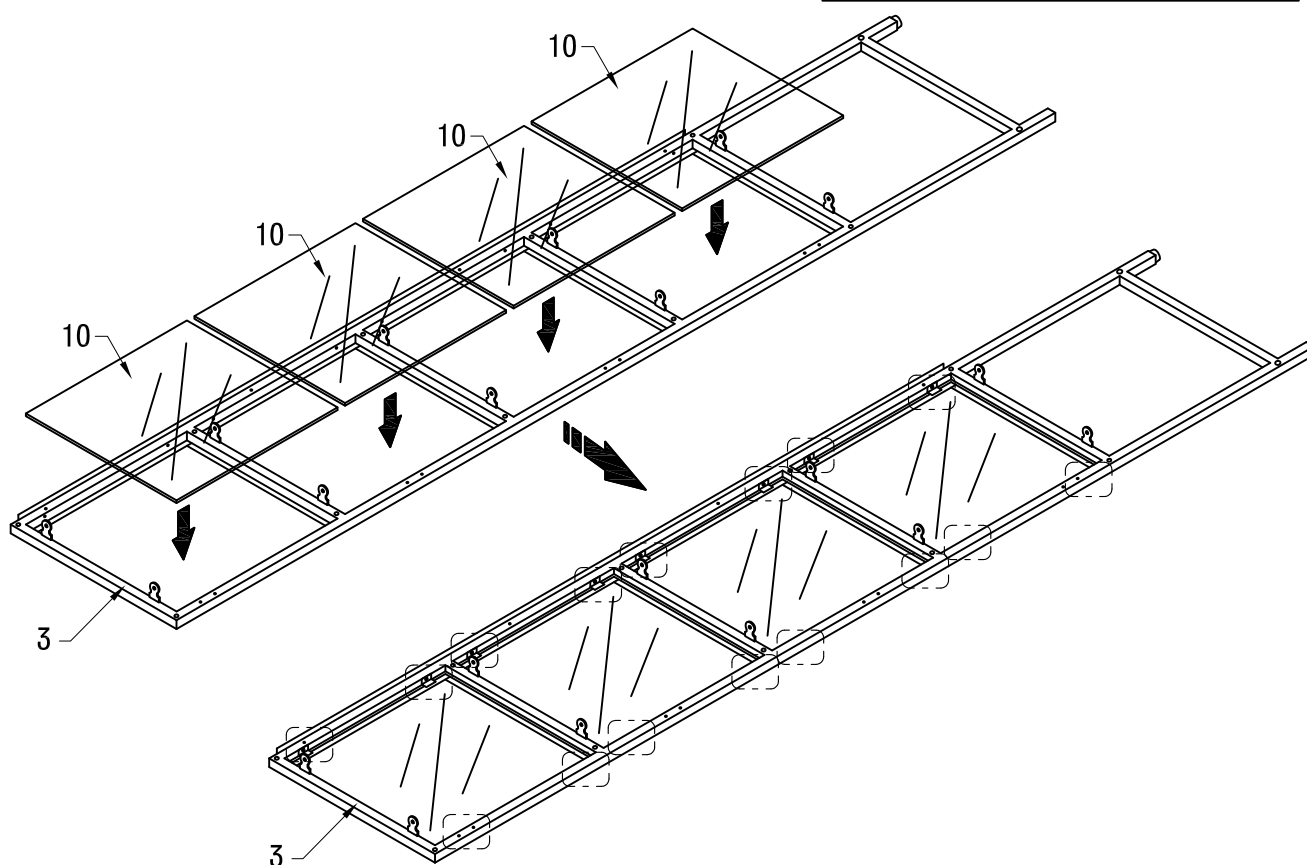
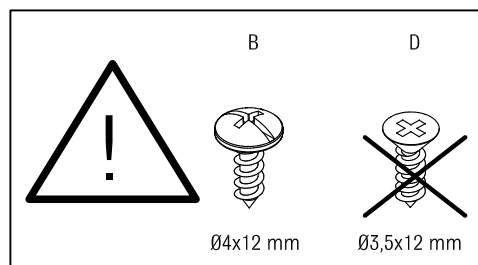


Nr	Antal	mm
A	26	M6x15
B	110	4x12
C	64	20x10x6
D	4	3,5x12
E	4	15
F	4	15
G	1	4

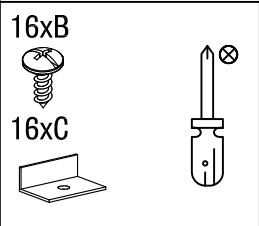
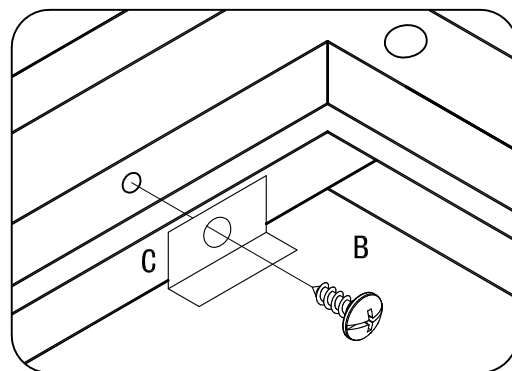
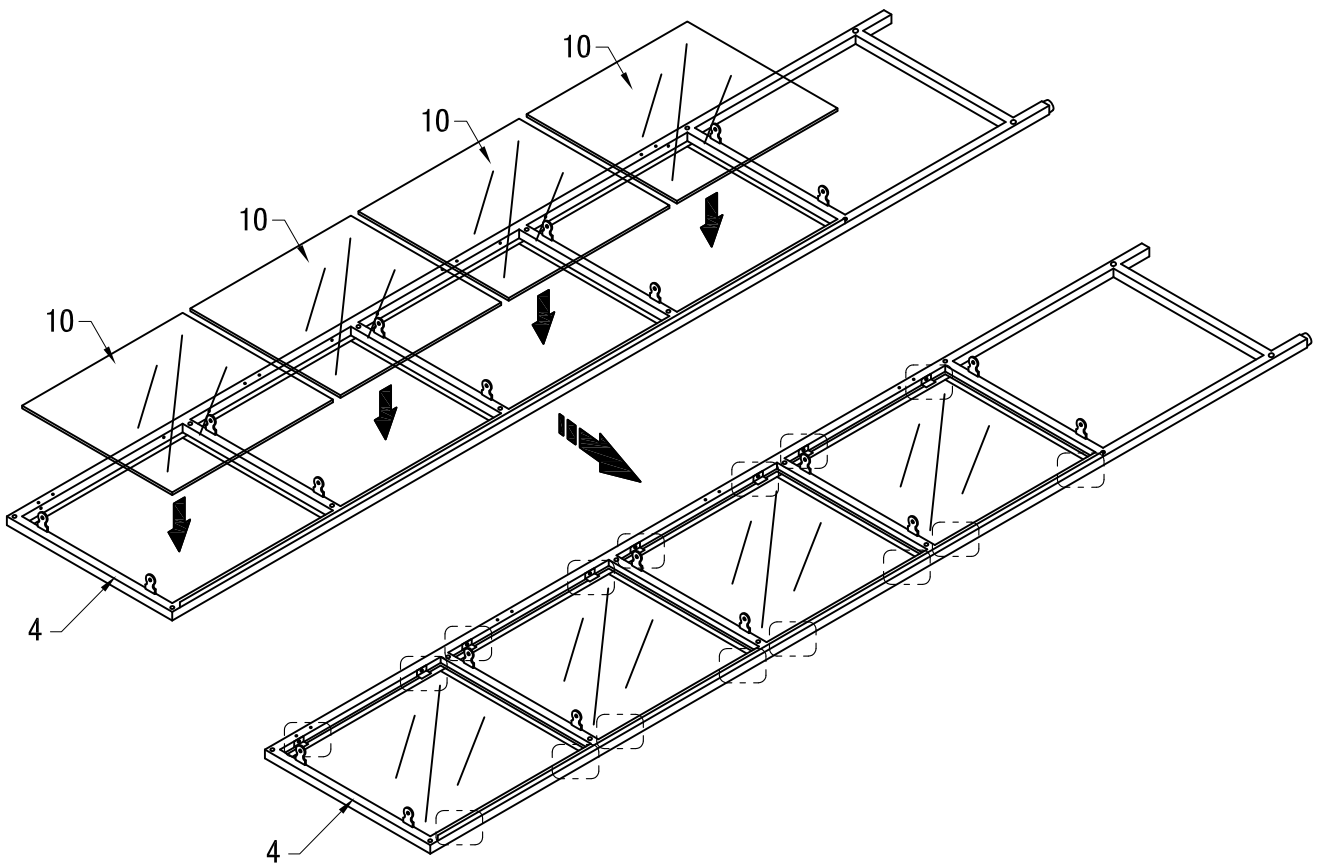
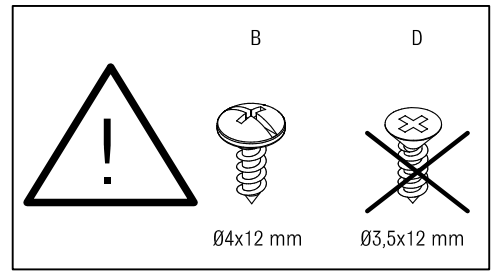
Montering

Följ instruktionerna steg för steg

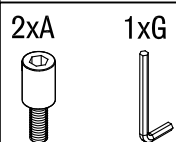
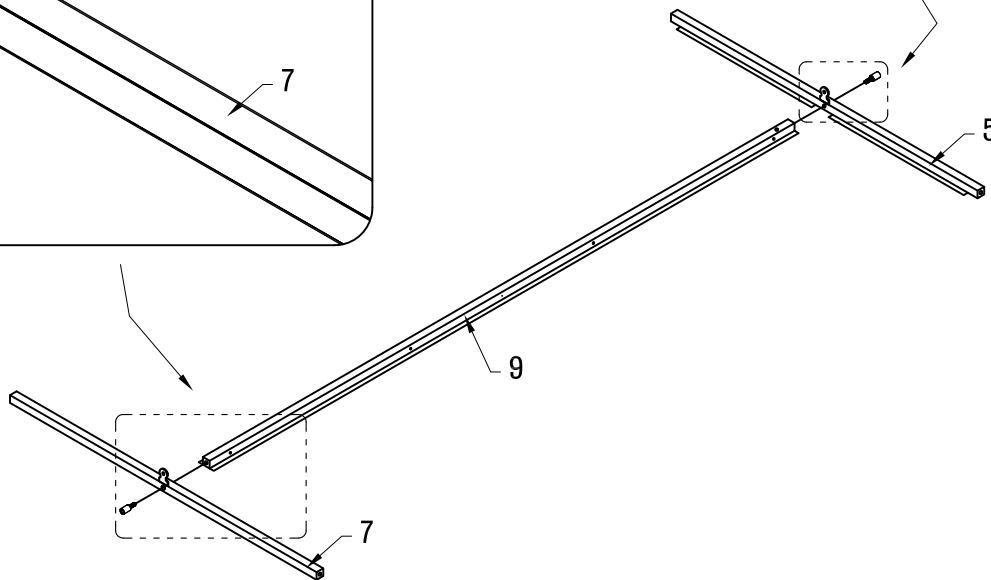
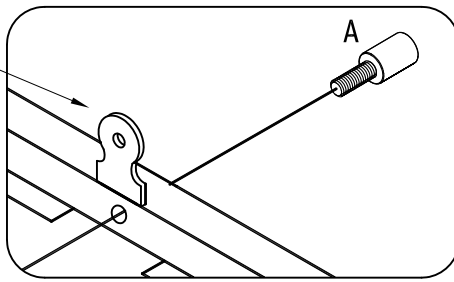
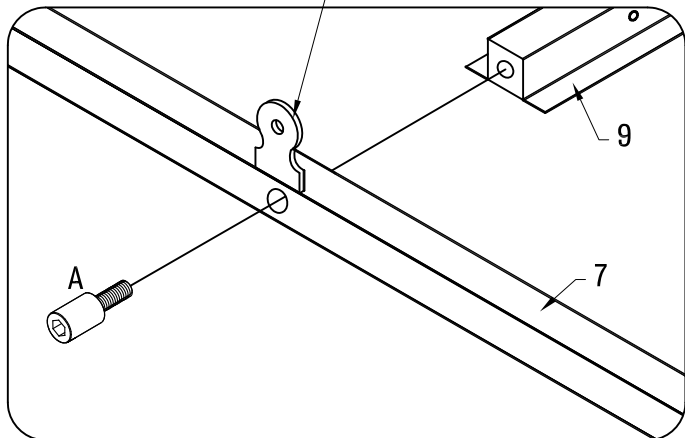
1.



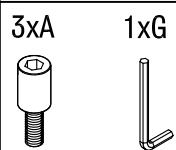
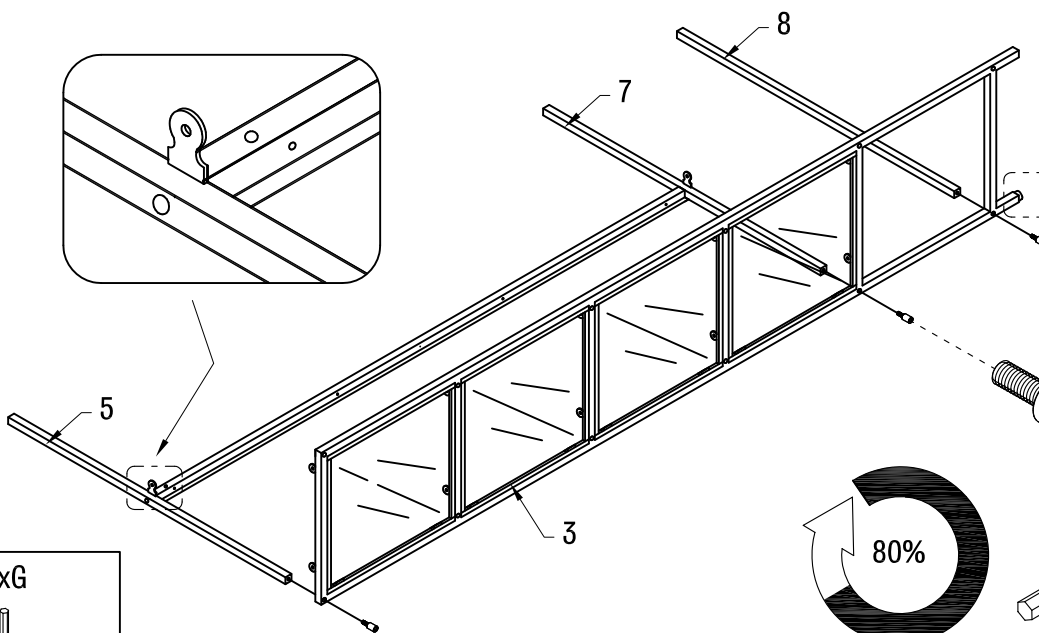
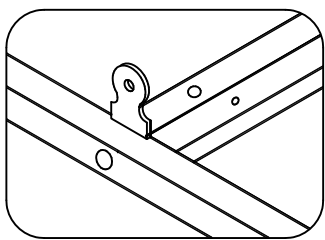
2.



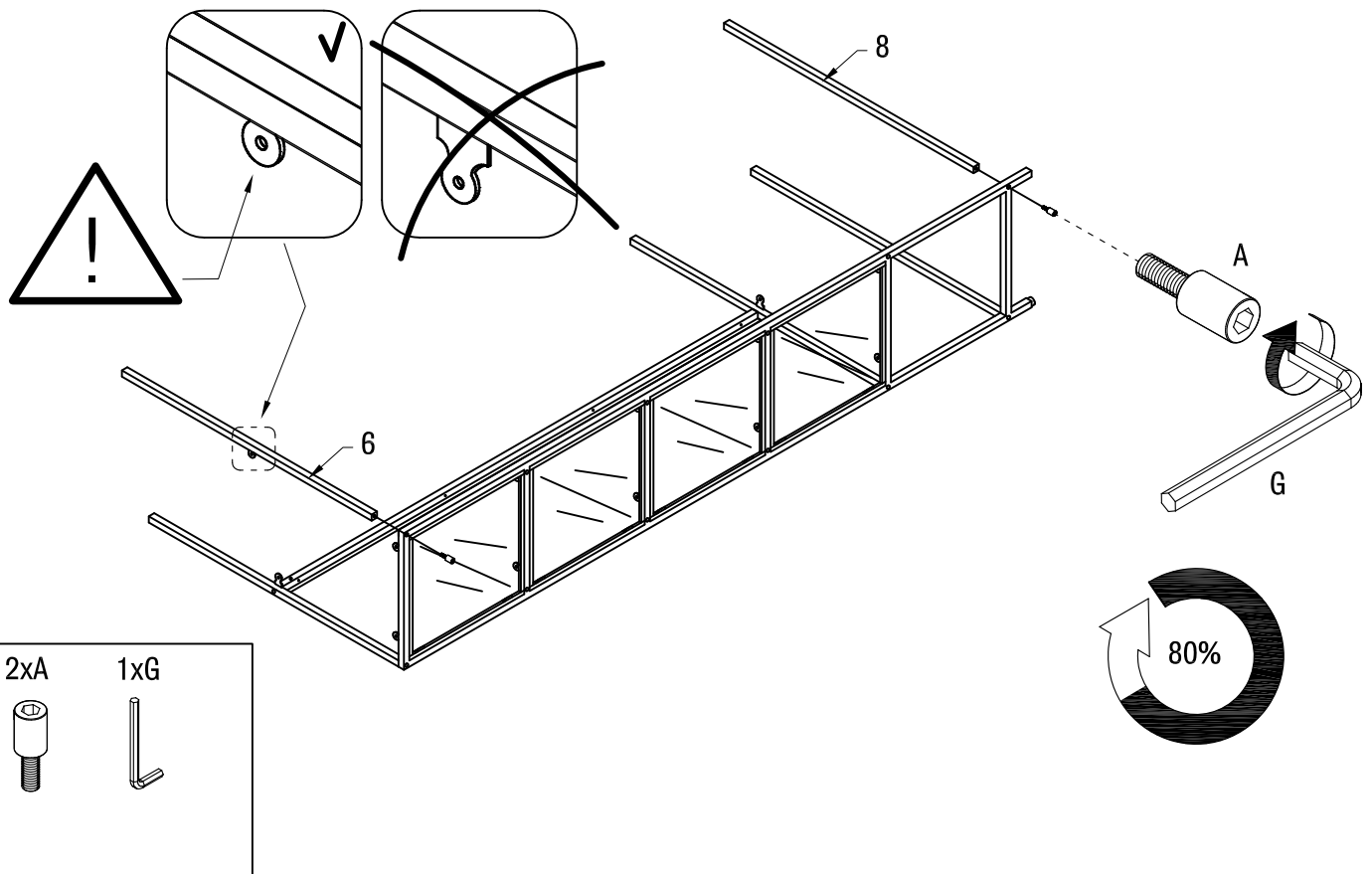
3.



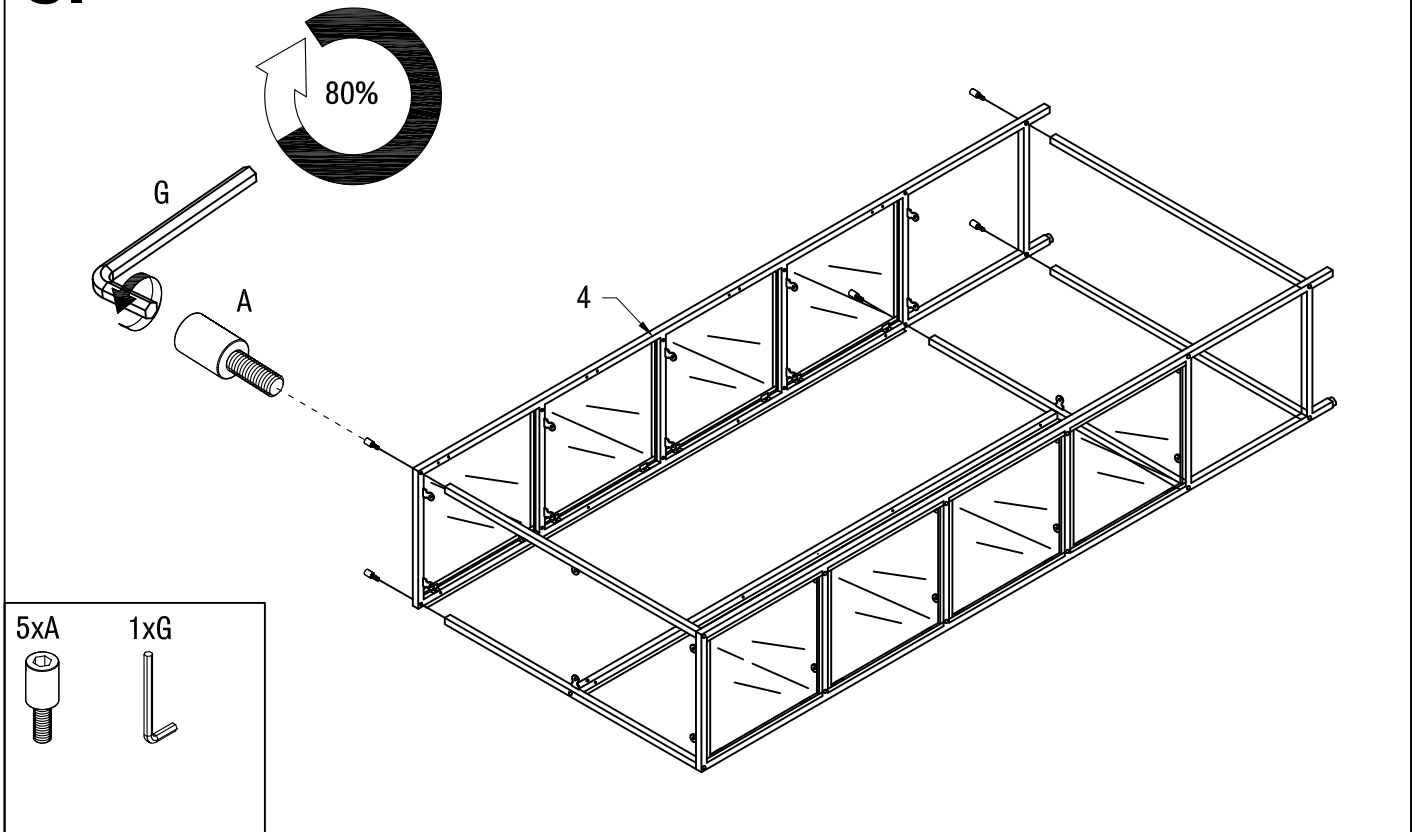
4.



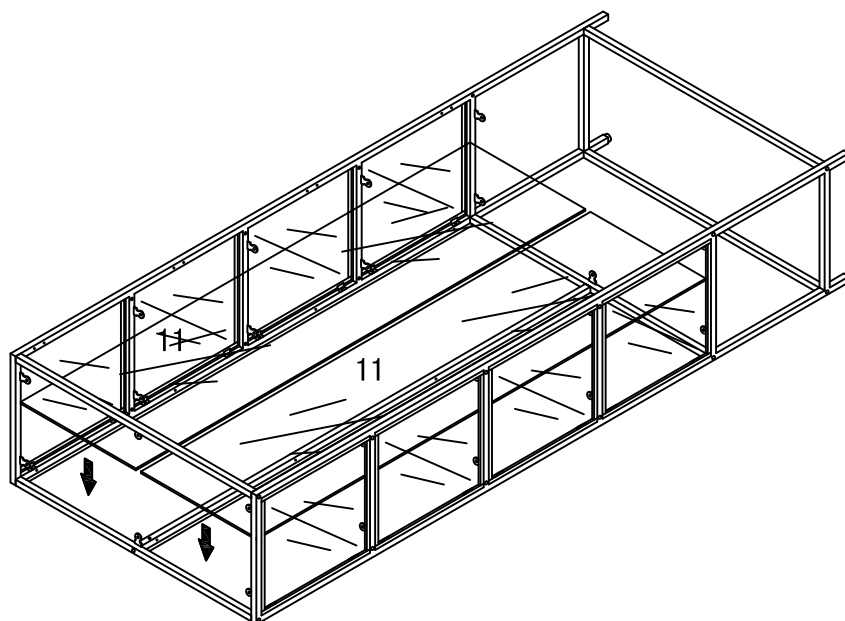
5.



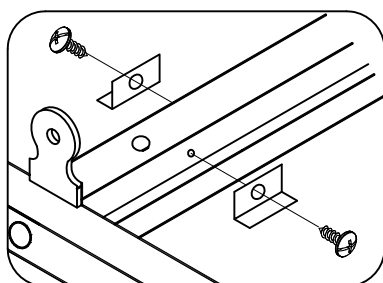
6.



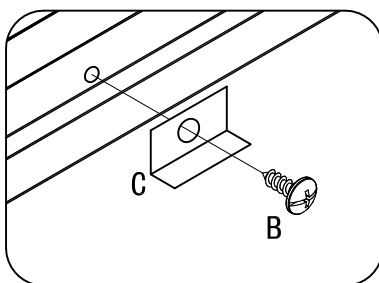
7.



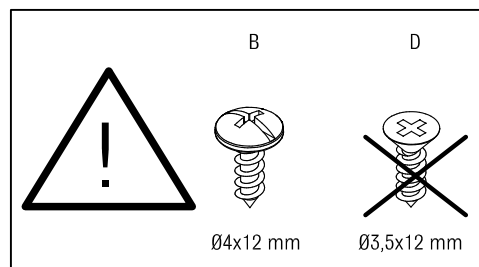
8.



x4



x8

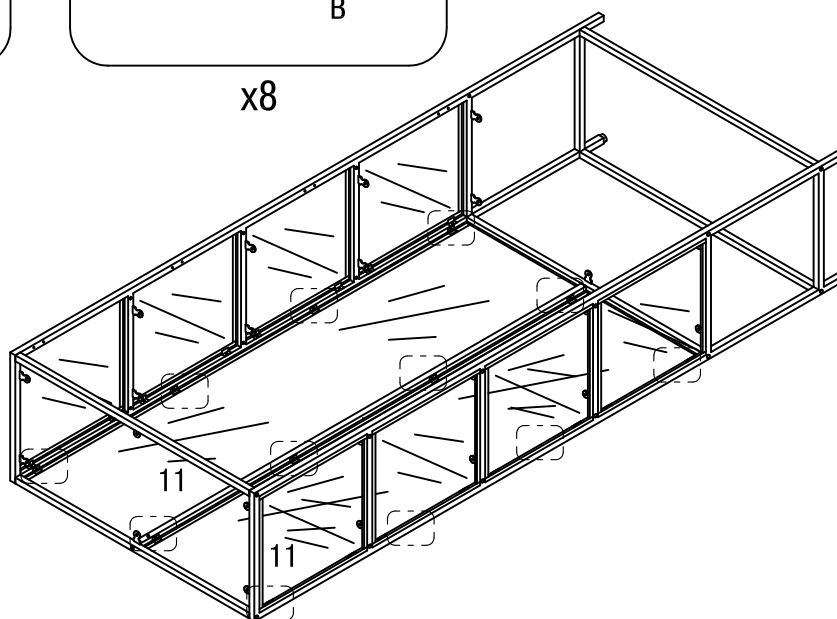


B

D

Ø4x12 mm

Ø3,5x12 mm



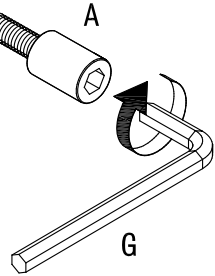
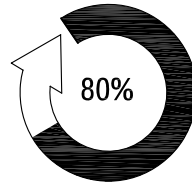
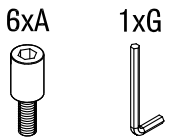
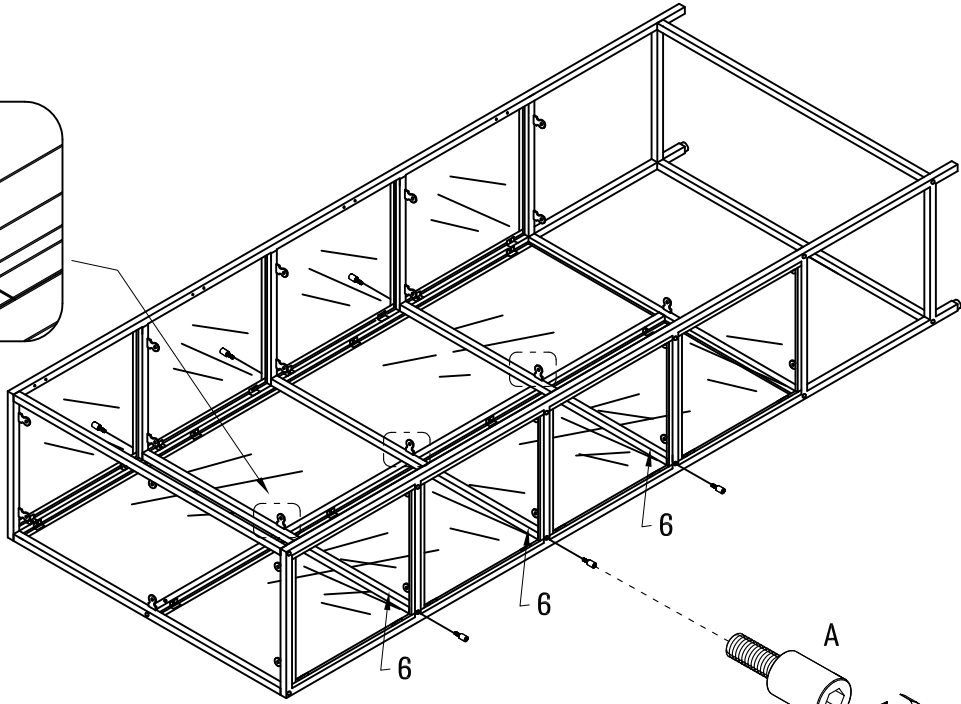
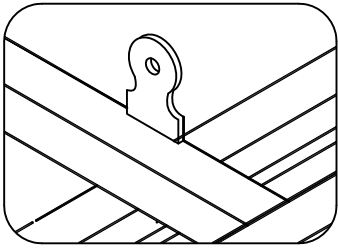
16xB



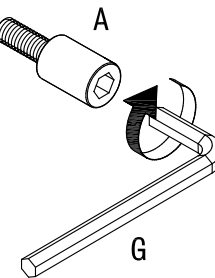
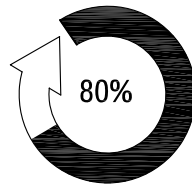
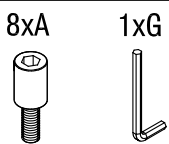
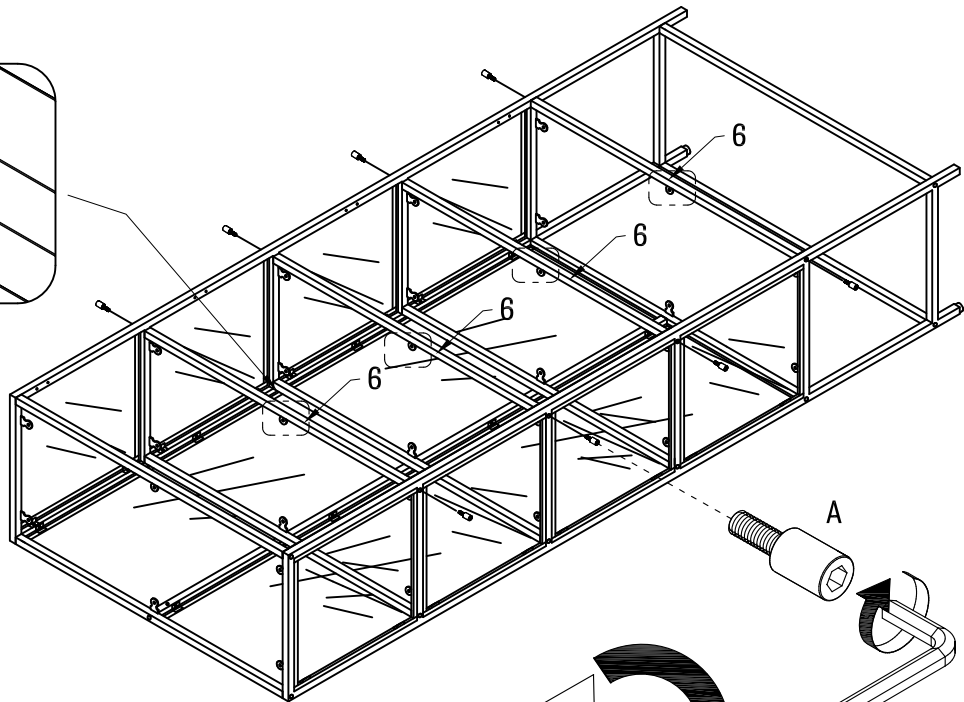
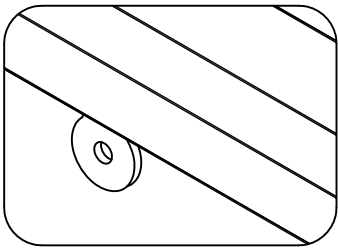
16xC



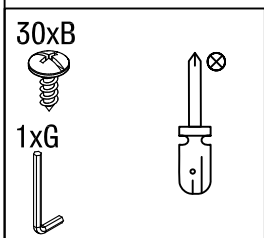
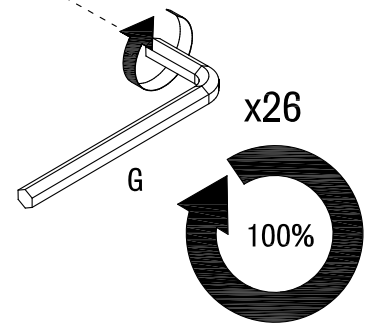
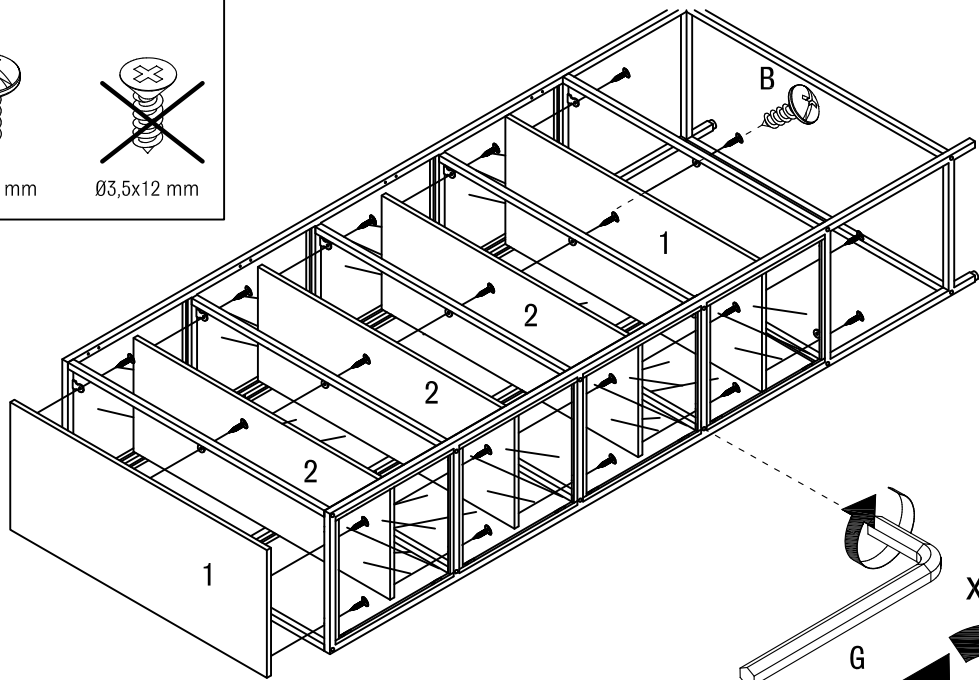
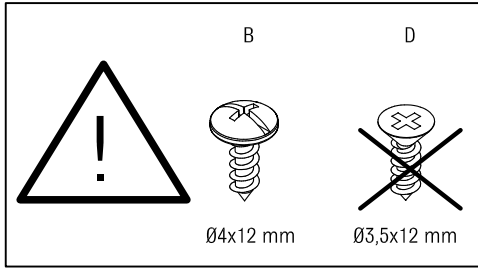
9.



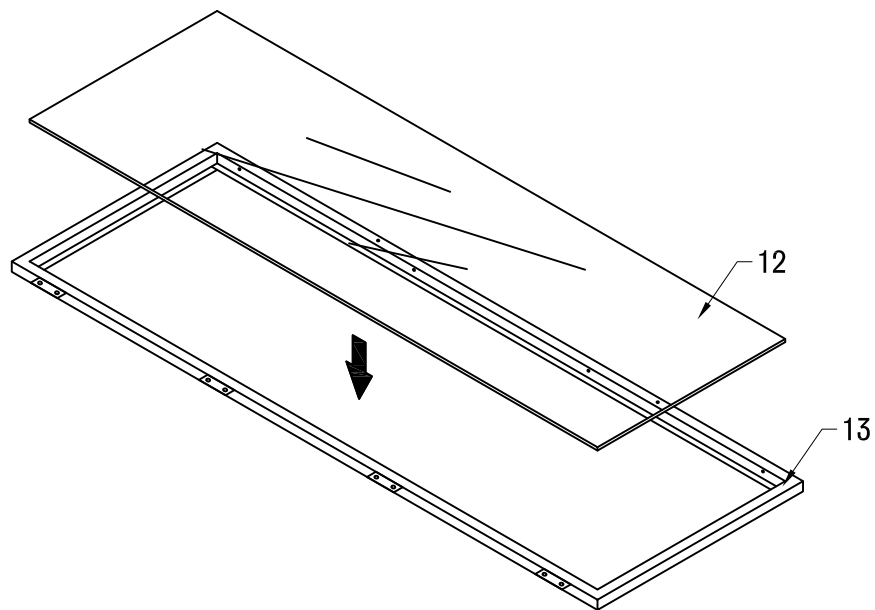
10.



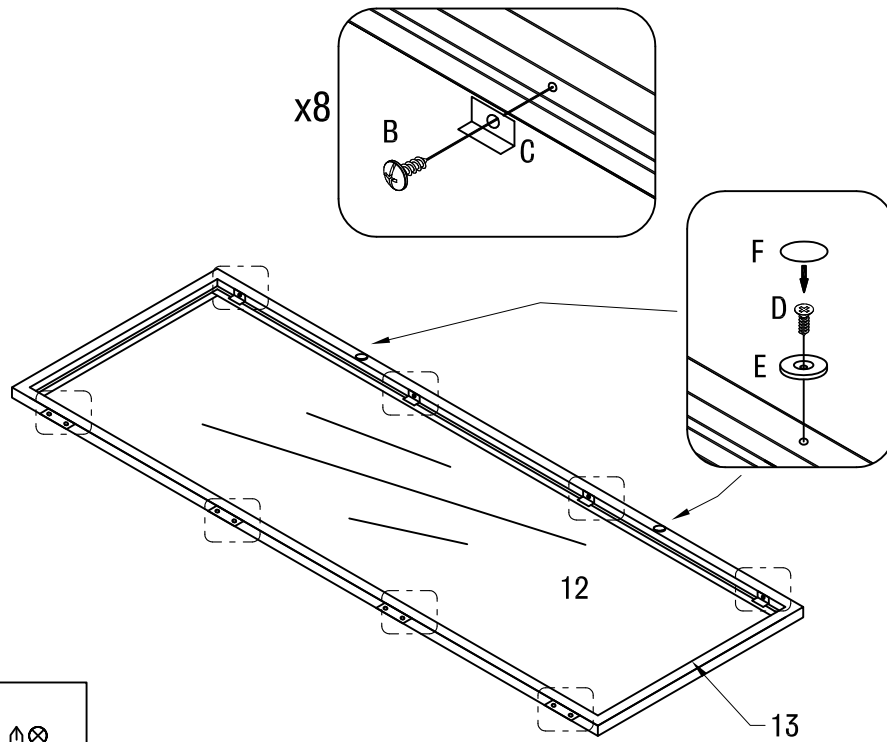
11.



12.

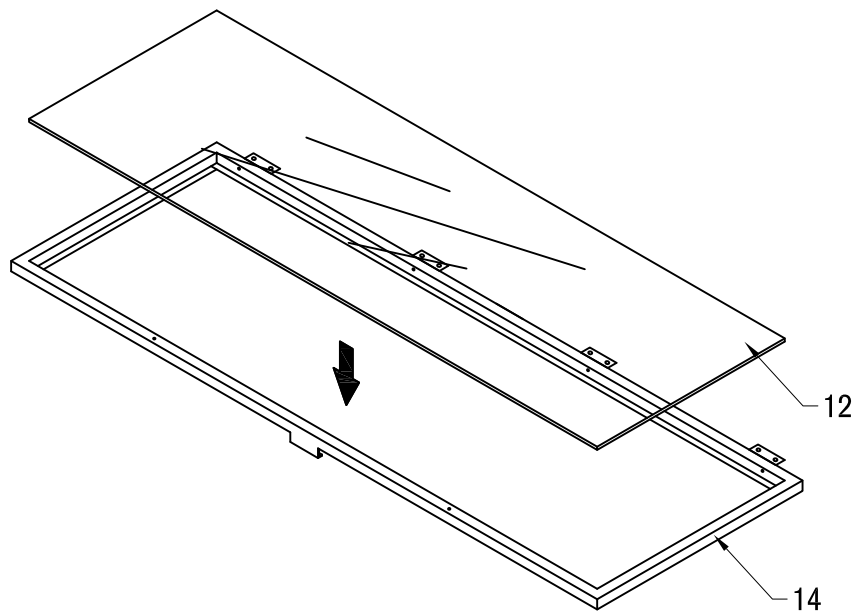


13.

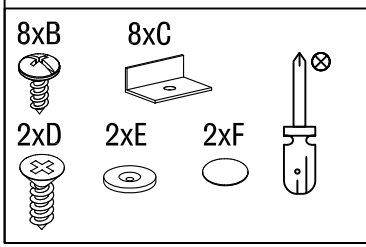
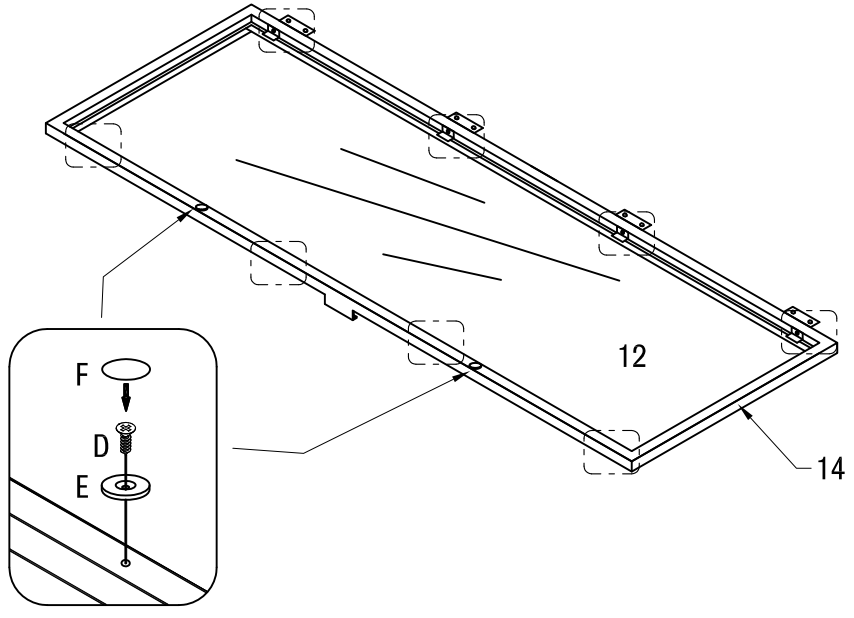
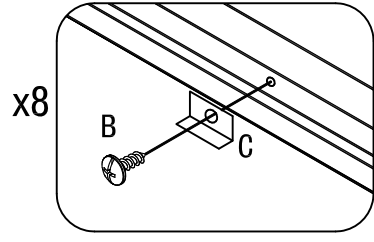


8xB	8xC	
2xD	2xE	2xF

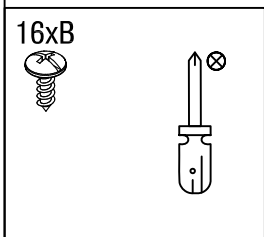
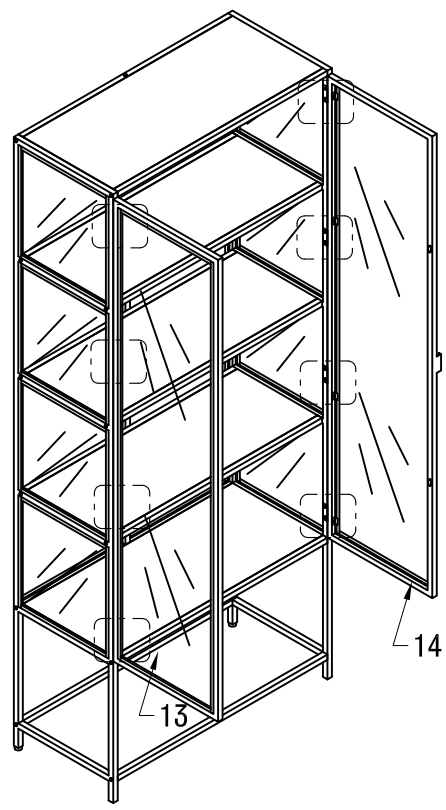
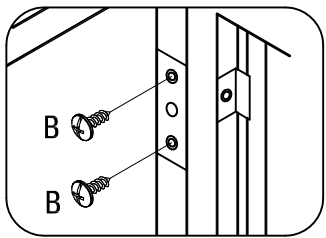
14.



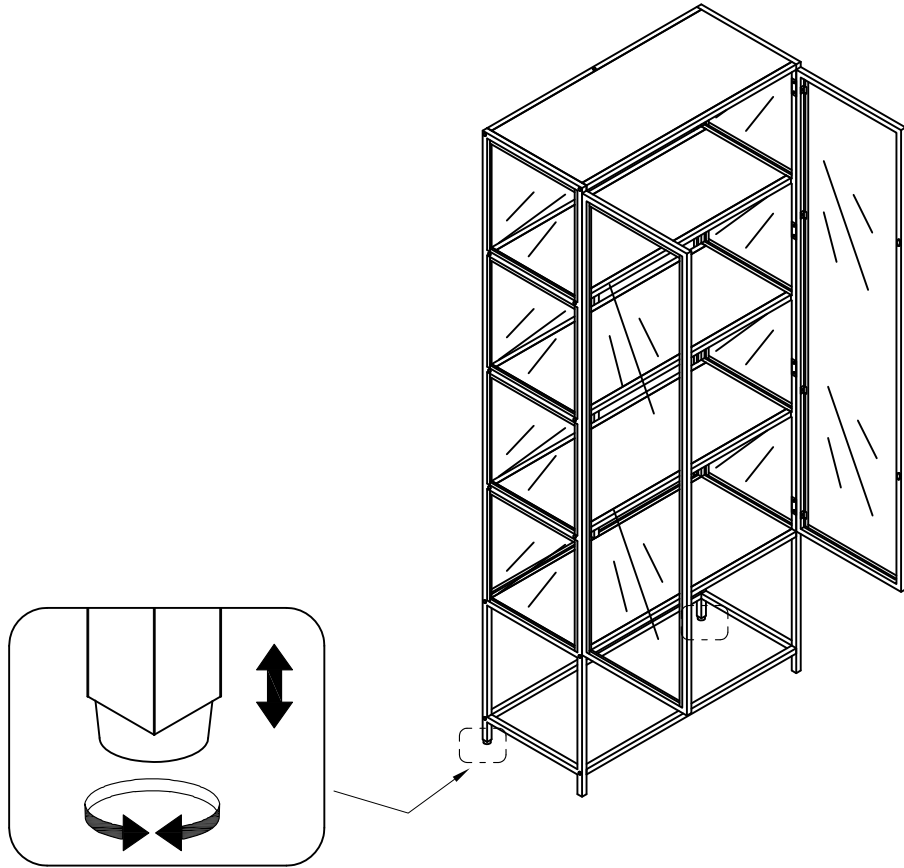
15.



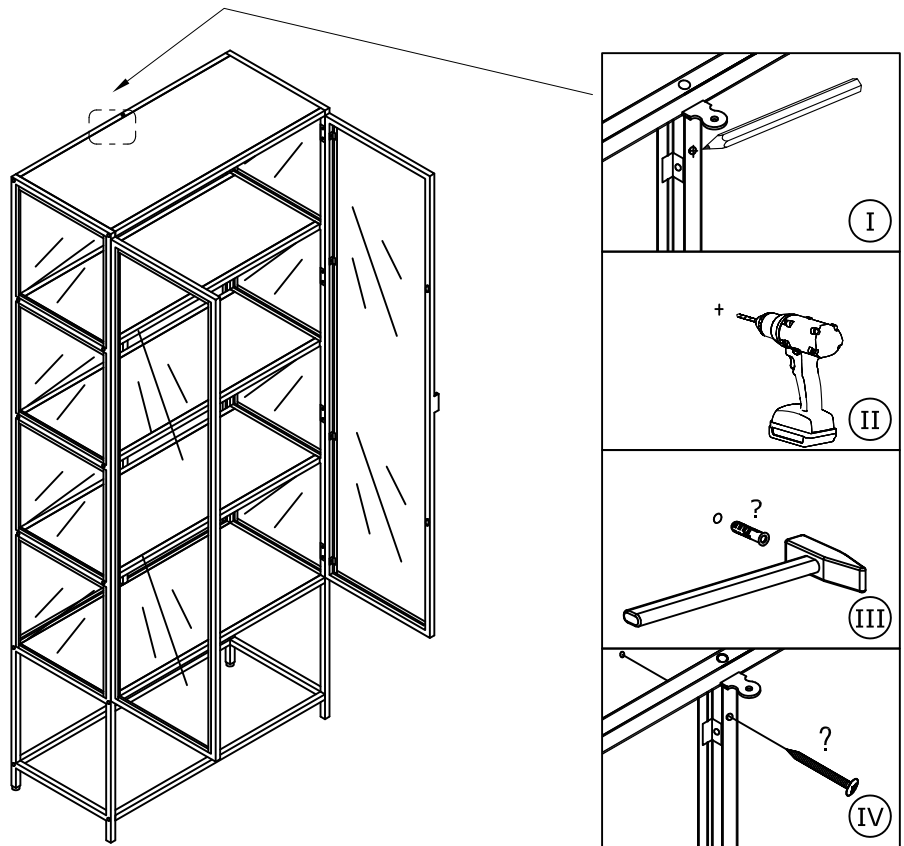
16.



17.



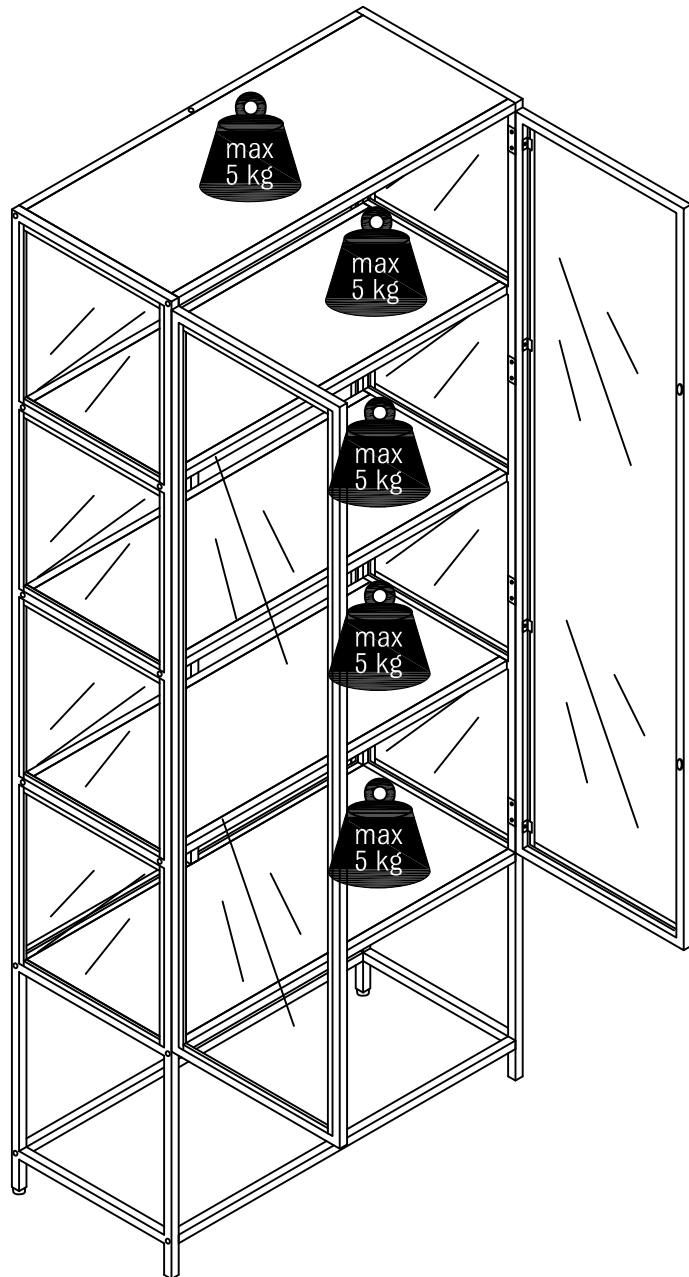
18.



19.



Maxvikt



INRED SNYGGT OCH TRYGGT!

Det är viktigt att känna sig trygg i sitt hem, särskilt när man har barn. Varje år sker många olyckor orsakade av vältande möbler – olyckor som enkelt hade kunnat undvikas.

Här är några sätt att säkra din nya möbel från att tippa:



En form av tippskydd; band som skruvas fast i väggen

Förankra

alltid möbelen i väggen. Använd tippskyddet som följer med möbelen (alla möbler som är mer än 75 cm höga bör levereras med tippskydd). Se monteringsanvisningen och utgå från den typ av vägg du har.

Förhindra

att ett barn klättrar på möbelen, eller på annat sätt hänger på den.

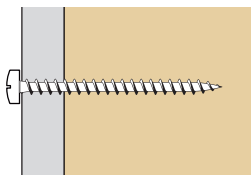
Förvara

tunga föremål så långt ner som möjligt, aldrig i möbels övre delar. Tänk på att alla möbler inte är gjorda för att bära upp t ex tunga teveapparater – för dessa finns speciella mediamöbler.

VILKEN SKRUV SKA ANVÄNDAS?

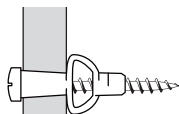
1. **Gipsvägg med träreglar:** Fäst skruven direkt i regeln.
2. **Gipsvägg utan träreglar:** Använd plugg med skruv.
3. **Massiv betongvägg:** Använd plugg med skruv.
4. **Ihålig betongvägg:** Använd vikplugg/expander.

1.



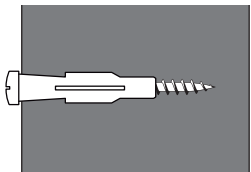
Träskruv

2.



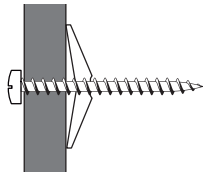
Plugg med skruv

3.



Plugg med skruv

4.



Vikplugg/expander med skruv



En form av tippskydd; vinkeljärn

Är du osäker på vilka skruvar du ska använda, kontakta alltid en bygghandel eller järnaffär.

