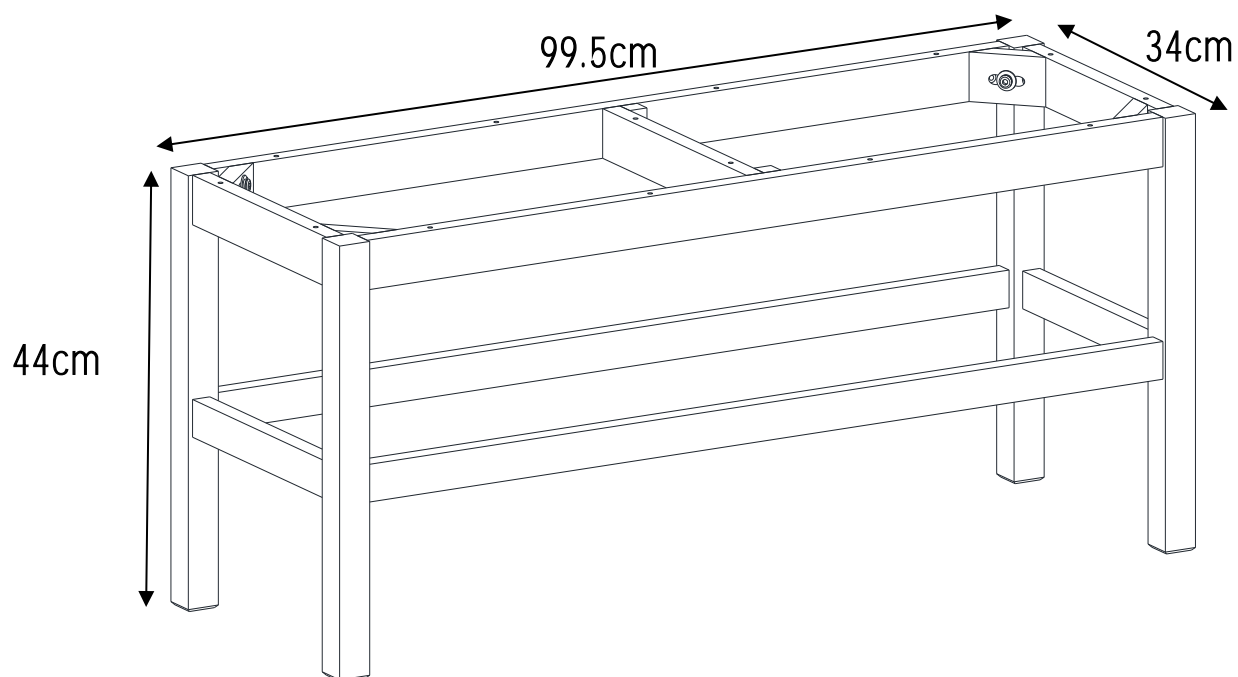


Monteringsanvisning

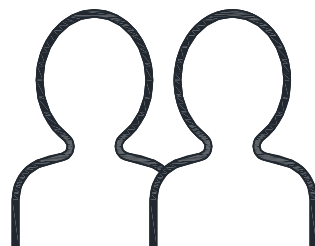
Dover



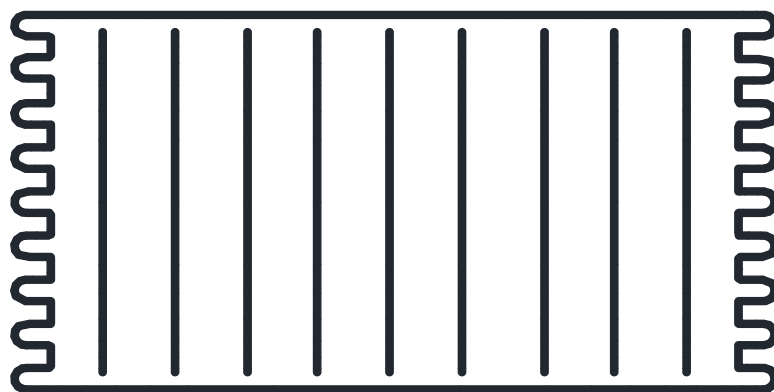
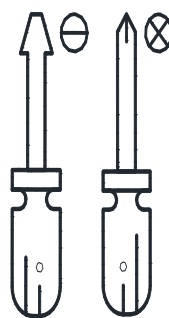
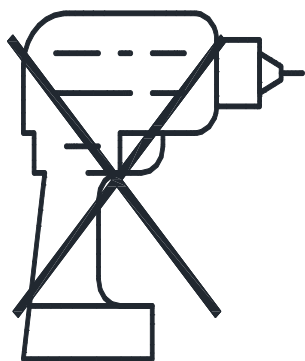
Du behöver



ca 20 minuter



2 personer

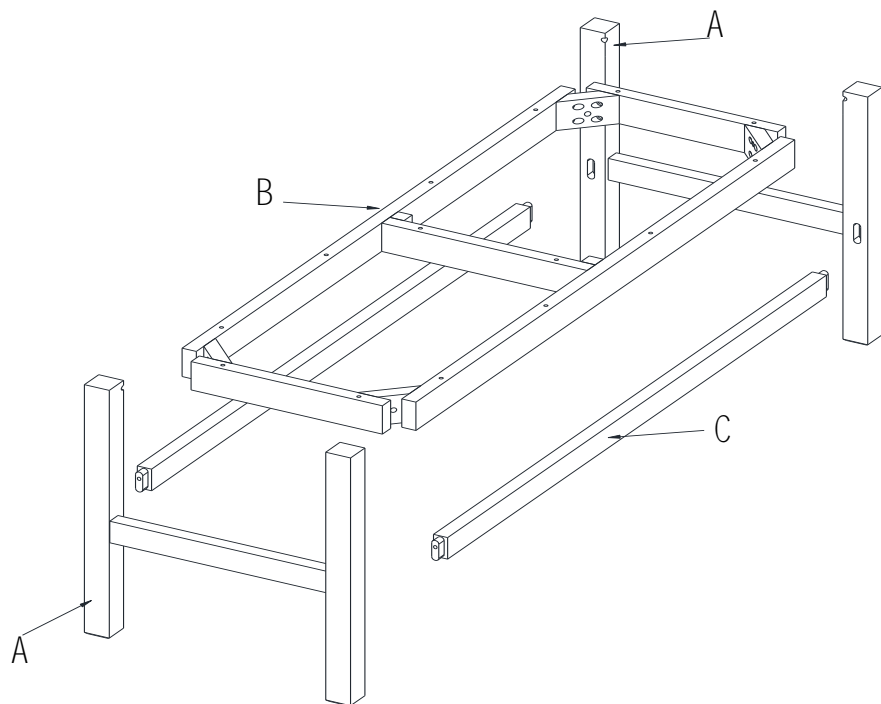


Lägg din produkt på ett mjukt underlag när du monterar

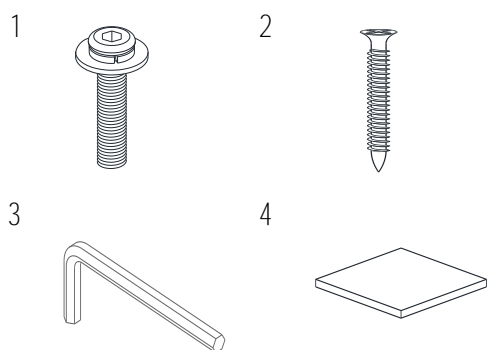


Har du frågor om monteringen av dina möbler?
Hör av dig till din Mio-butik eller ring till vår kundservice 020 66 44 00

Ingående delar



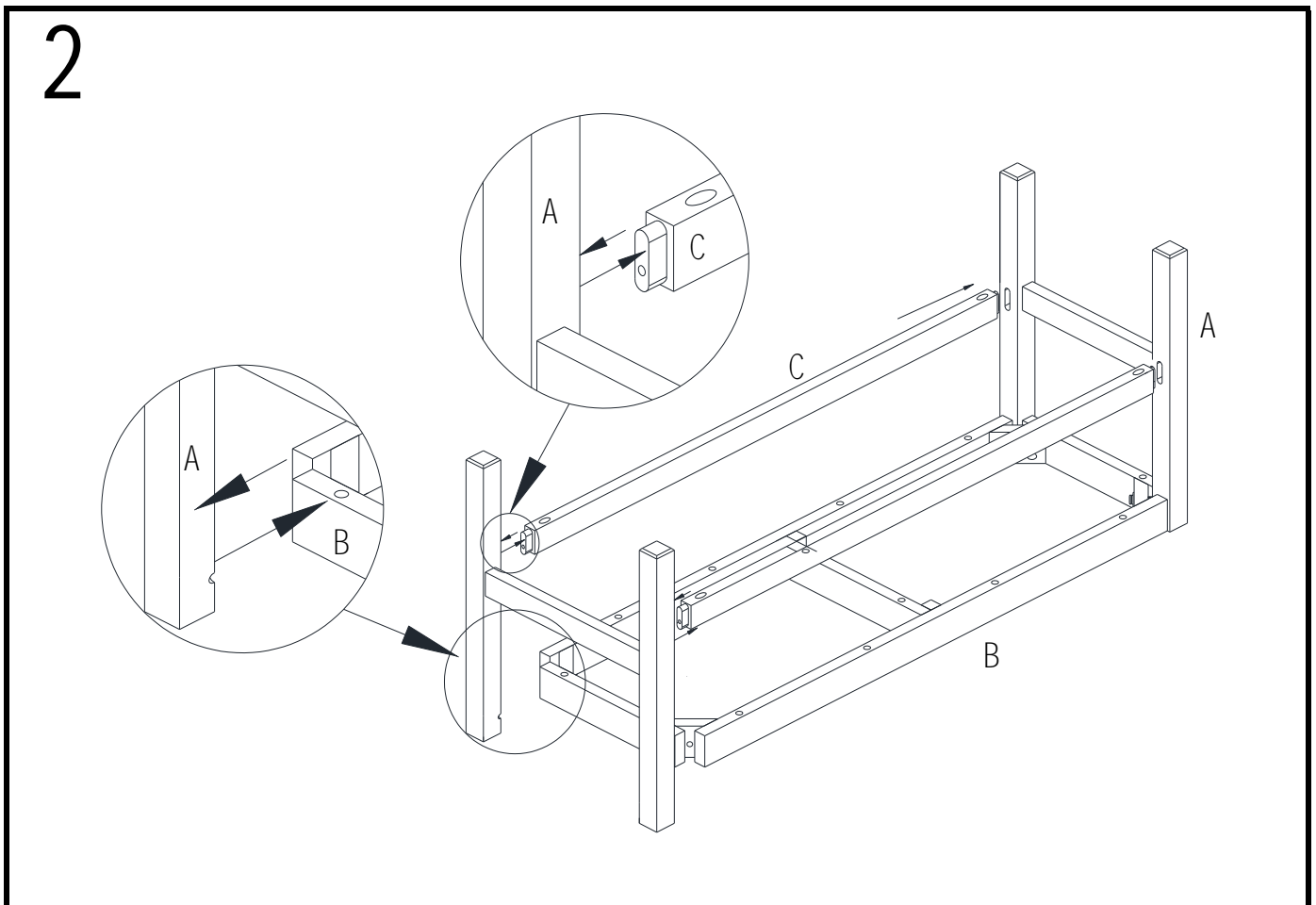
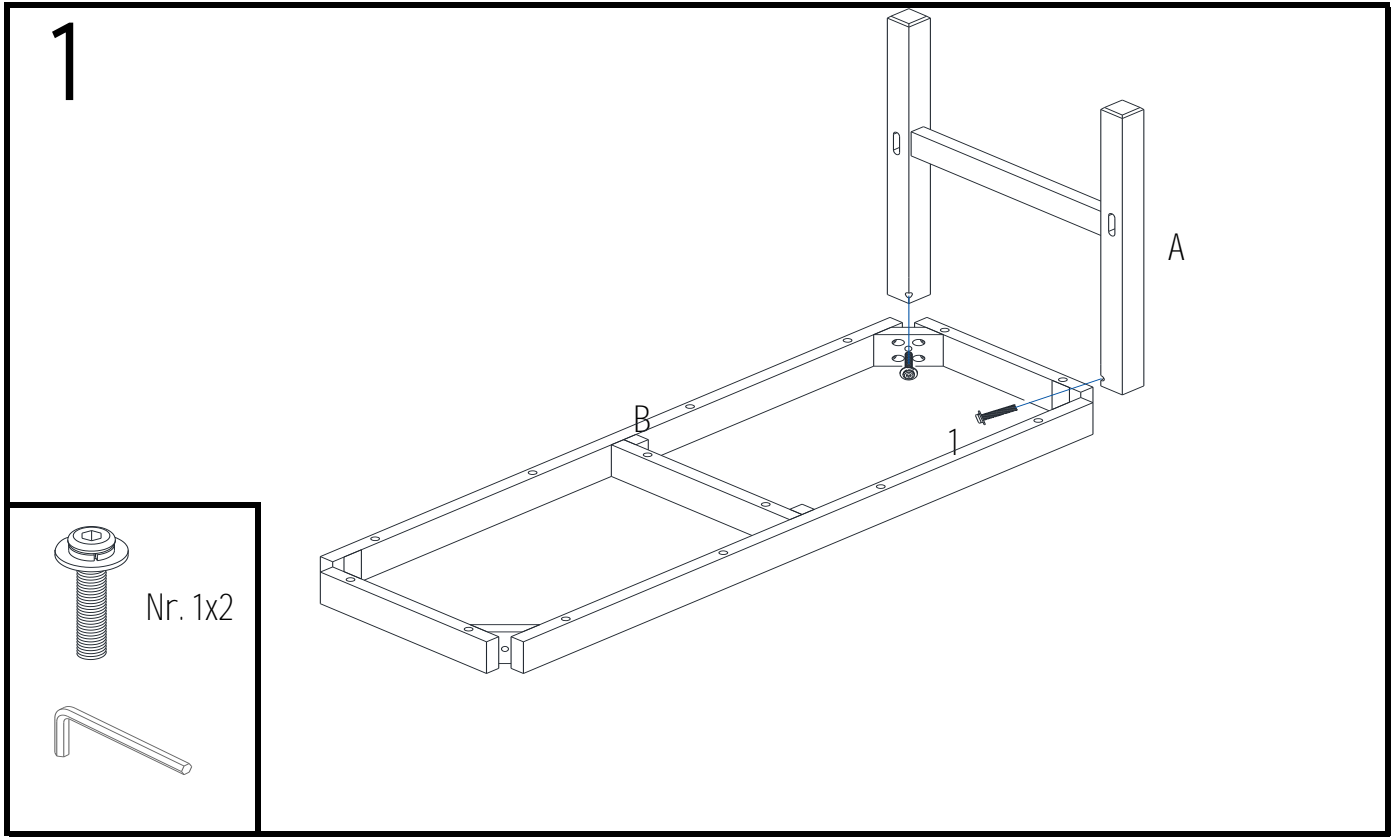
	QTY	mm
A	2	440*340*35
B	1	986*330*50
C	2	926*38*20



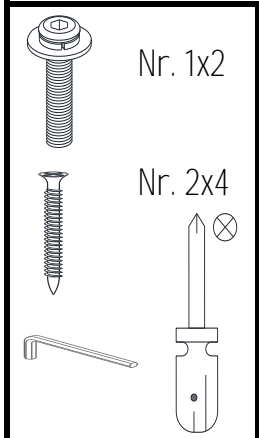
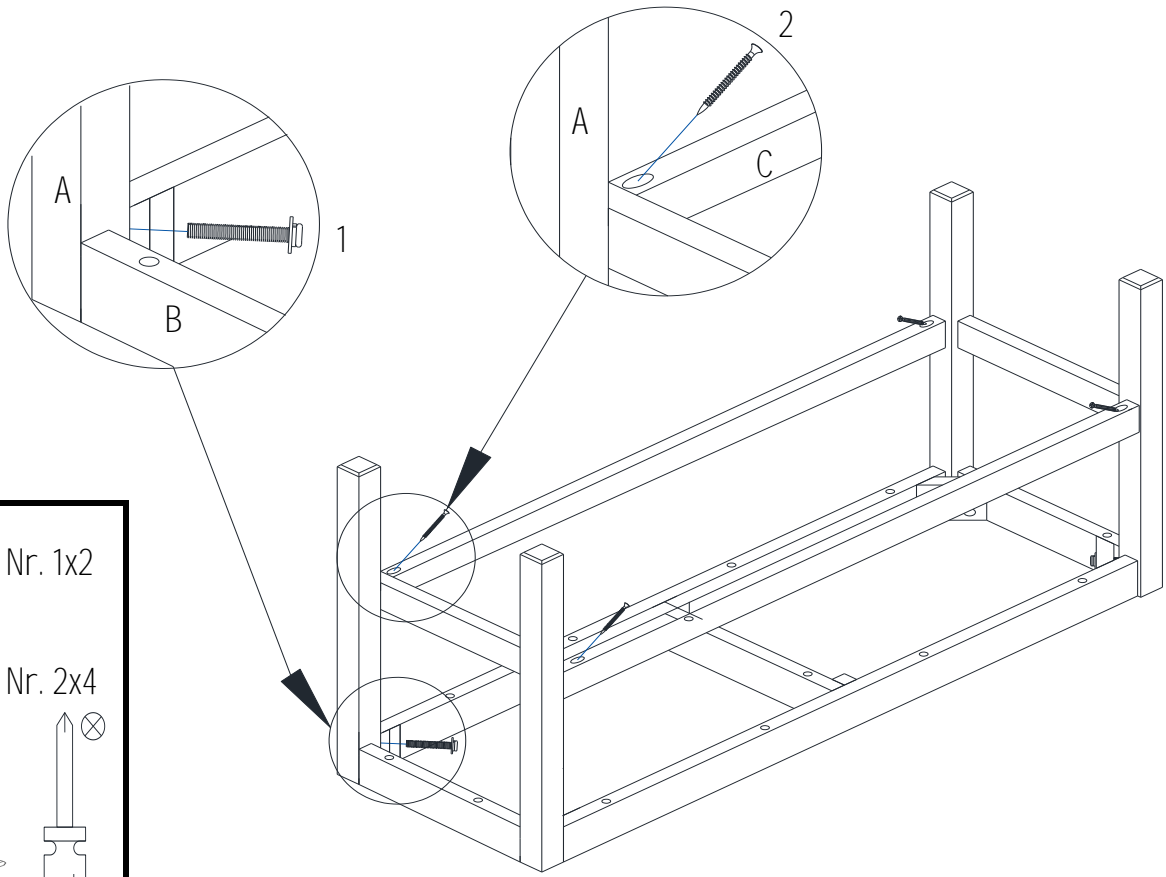
Nr	QTY	mm
1	4	Ø8*55
2	22	Ø4*35
3	1	M6
4	4	30*30*3

Montering

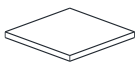
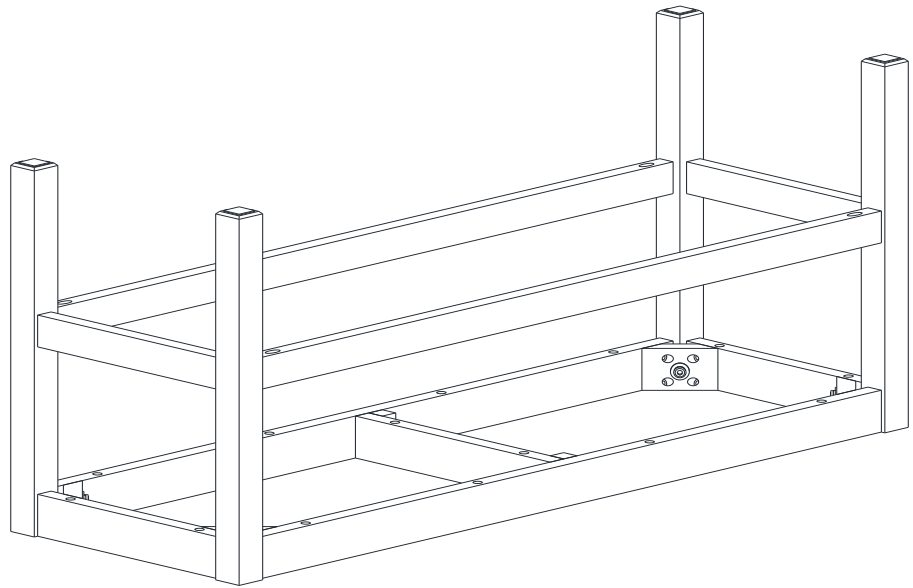
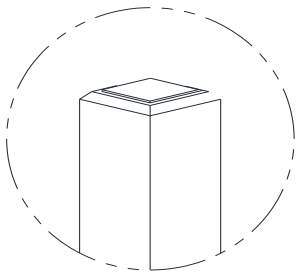
Följ instruktionerna steg för steg



3



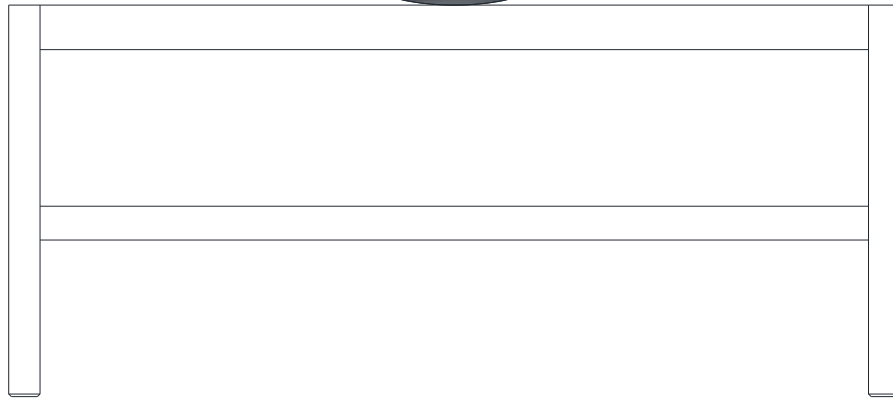
4



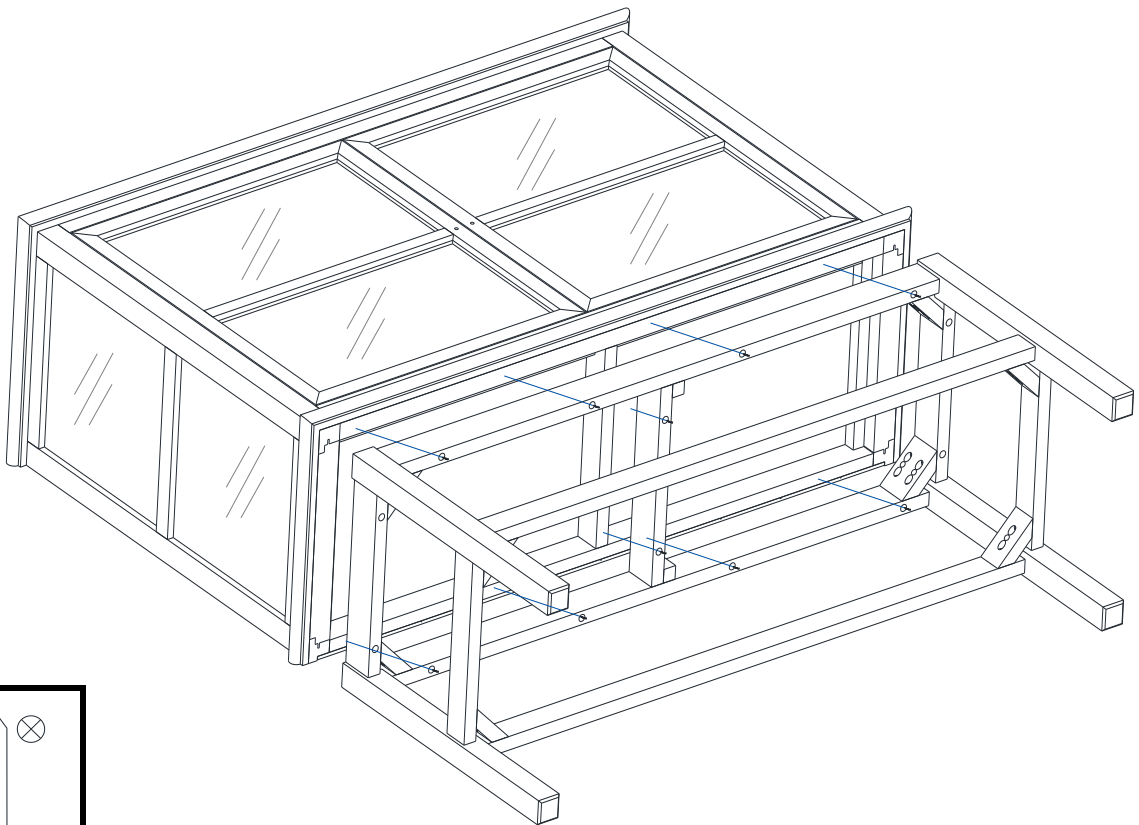
x 4



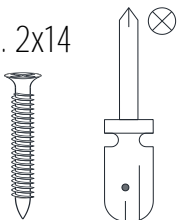
Maxvikt



5

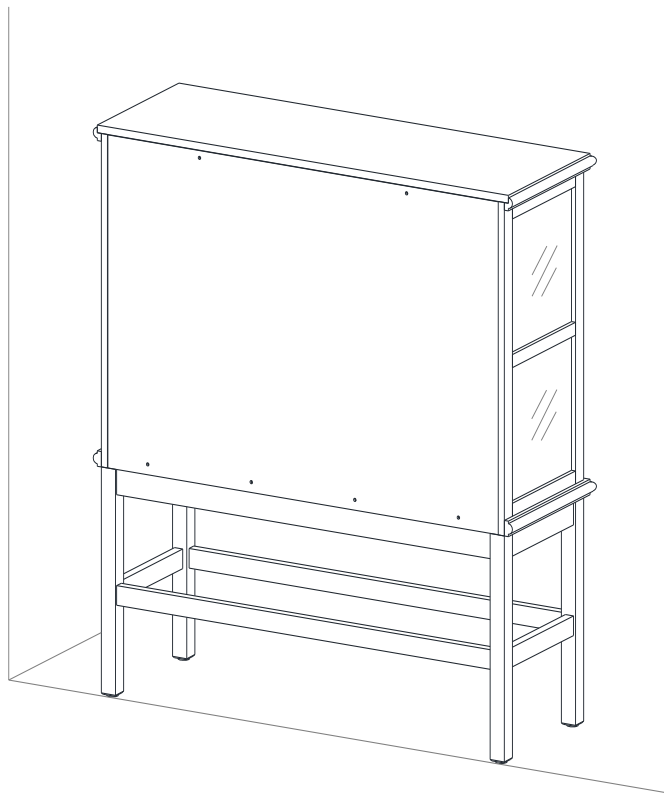
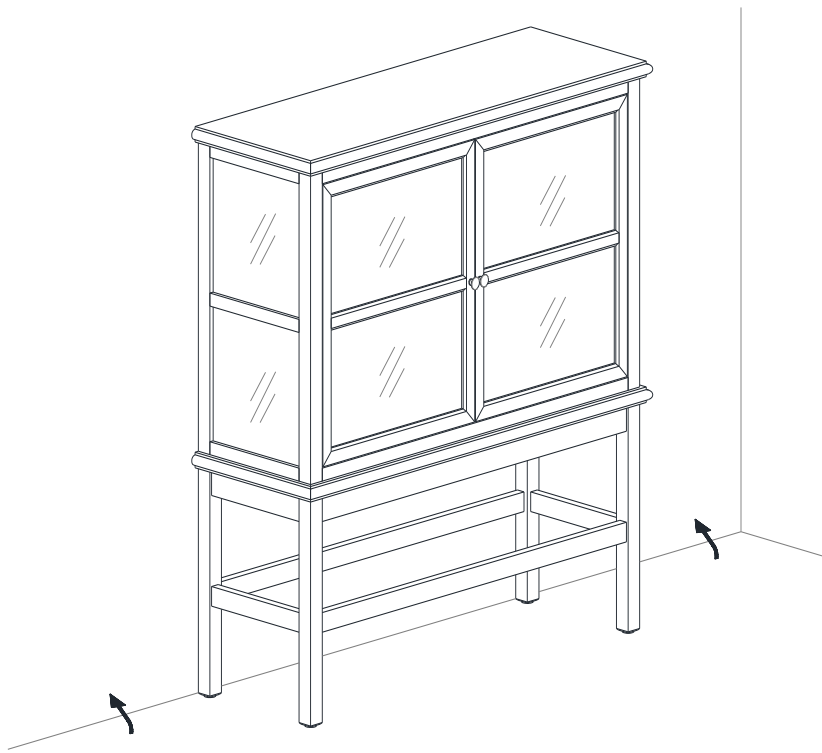


Nr. 2x14





Maxvikt



INRED SNYGGT OCH TRYGGT!

Det är viktigt att känna sig trygg i sitt hem, särskilt när man har barn. Varje år sker många olyckor orsakade av vältande möbler – olyckor som enkelt hade kunnat undvikas.

Här är några sätt att säkra din nya möbel från att tippa:



En form av tippskydd; band som skruvas fast i väggen

Förankra

alltid möbeln i väggen. Använd tippskyddet som följer med möbeln (alla möbler som är mer än 75 cm höga bör levereras med tippskydd). Se monteringsanvisningen och utgå från den typ av vägg du har.

Förhindra

att ett barn klättrar på möbeln, eller på annat sätt hänger på den.

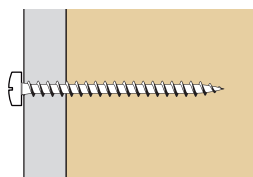
Förvara

tunga föremål så långt ner som möjligt, aldrig i möbels övre delar. Tänk på att alla möbler inte är gjorda för att bära upp t ex tunga teveapparater – för dessa finns speciella mediamöbler.

VILKEN SKRUV SKA ANVÄNDAS?

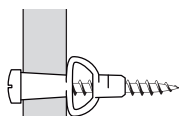
1. **Gipsvägg med träreglar:** Fäst skruven direkt i regeln.
2. **Gipsvägg utan träreglar:** Använd plugg med skruv.
3. **Massiv betongvägg:** Använd plugg med skruv.
4. **Ihålig betongvägg:** Använd vikplugg/expander.

1.



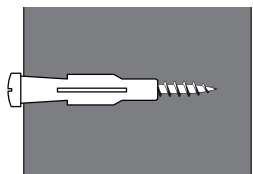
Träskruv

2.



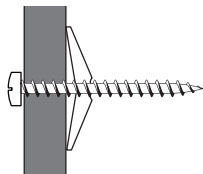
Plugg med skruv

3.



Plugg med skruv

4.



Vikplugg/expander med skruv



En form av tippskydd; vinkeljärn

Är du osäker på vilka skruvar du ska använda, kontakta alltid en bygghandel eller järnaffär.

