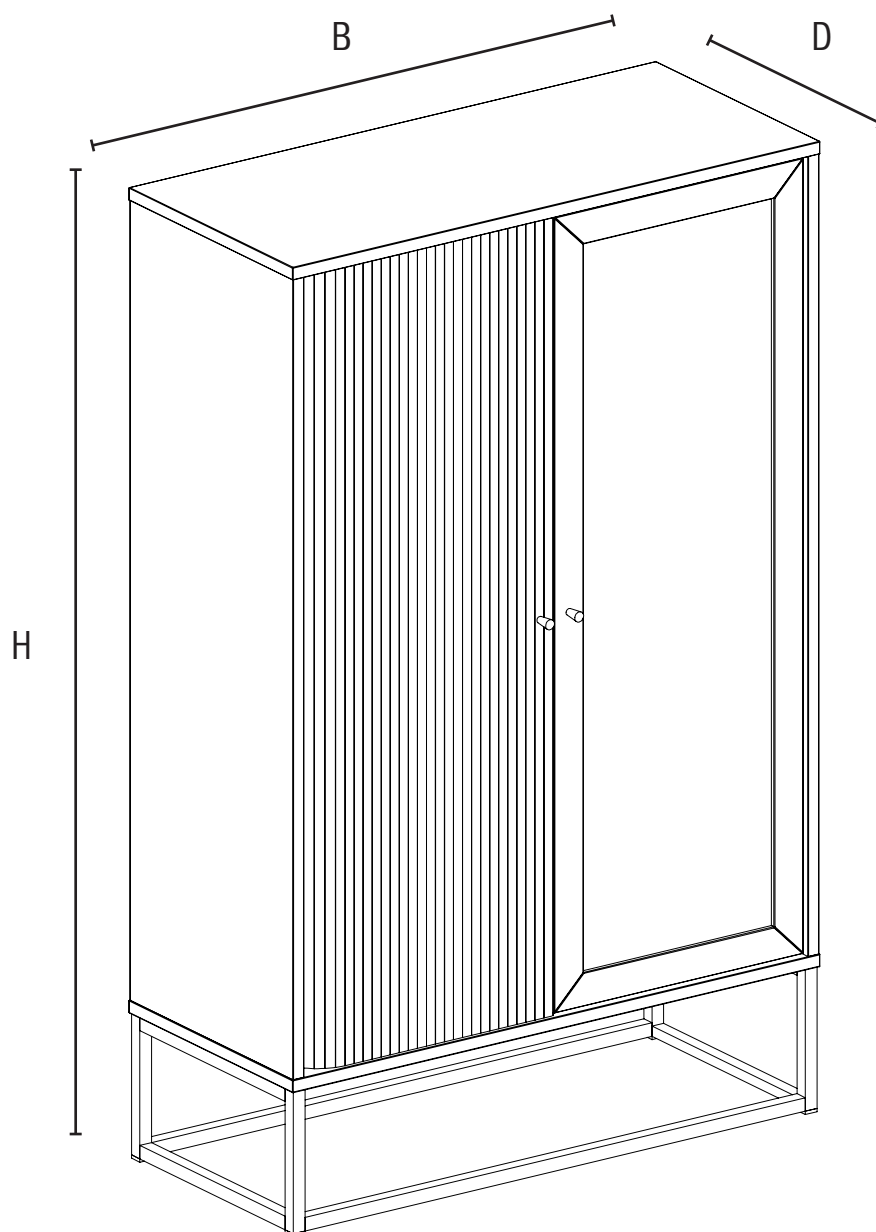


Monteringsanvisning

# City



# Produktinformation/Skötselråd

# OLJADE

# TRÄMÖBLER

Trä är ett vackert, naturligt och i allra högsta grad levande material. Som alla naturmaterial ändras träets utseende i takt med tidens gång. Faktorer som ljus och användning påverkar hur snabbt träet mognar och ändrar nyans. Tänk på att låta hela träytan utsättas för lika mycket ljus. Om du låter något bli liggande på bordsskivan längre än en vecka kan det lätt uppstå ljusare märken. Glöm inte heller att dra ut utdragsskivan då och då så att den får mogna ikapp med resten av bordsytan! Vissa träslag, tex körsbär och valnöt, mognar fortare än andra. Temperatur och luftfuktighet inverkar också på hur träet betar sig; om det sväller, krymper etc. Därför bör du regelbundet justera skruvar och beslag. De olika träslagen har alla sin charm, och sina speciella egenskaper. Vilken trämöbel du än väljer bör du tänka på följande:

## Hantering och underhåll

- Ställ aldrig möbeln på fuktigt underlag.
- Filttassar bör monteras vid användning på syntet eller lackerade golv för att undvika repor på golven eller anfärgning
- Möbeln skall användas inomhus och ej utomhus om de ej är avsedda för det.
- Skruvar och beslag bör med jämna mellanrum kontrolleras så att dessa är ordentligt åtdragna.
- Placera aldrig färgade ljus eller någon form av tejp på möbeln.
- Skydda alltid möbeln mot varma föremål, starka lösningsmedel och vatten.
- Starkt färgade vätskor, tex kaffe och vin, skall omedelbart torkas bort.
- Stolar, nitar i jeans och bälten kan göra repor i ytan.

## Montering

- Vid montering är det mycket viktigt att produkten monteras på en ren och mjuk yta för att undvika skador i lacken.
- Var försiktig med kanter och hörn, de kan skadas om de stöts vid montering.
- Ytan är känslig mot repor och slag, var aktsam.
- Följ monteringsanvisninge steg för steg.

## Skötselråd

- Rengör med väl urvriden fuktad mjuk bomullstrasa innehållande enbart vatten eller mild tvållösning.
- Eftertorka med torr mjuk bomullstrasa, vid svåra fläckar kontakta din lokala Mio butik.
- Var försiktig när du placerar hårda eller vassa föremål som kan skada ytan på din möbel. Använd underlägg, filtassar eller tygmateriel.

## Oljebehandlade träytor

Oljebehandlade ytor rekommenderas att behandlas med möbelolja innan den används och sedan regelbundet 2-3 ggr per år. Detta gäller speciellt bordets topp yta, för att bibehålla ytans motståndskraft mot fläckar och repor.

## Tänk på

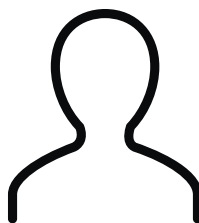
Olja ej på ytor som kommer i direktkontakt med material såsom textilier eller tapeter. Med tanke på fläckrisk. Lägg inte dukar på bordsskivan och ställ inte den inoljade möbeln direkt på mattan innan möbeln har torkat.

Information om inoljning finns beskrivet på förpackningen, viktigt är att använda den olja som rekommenderas i butik.

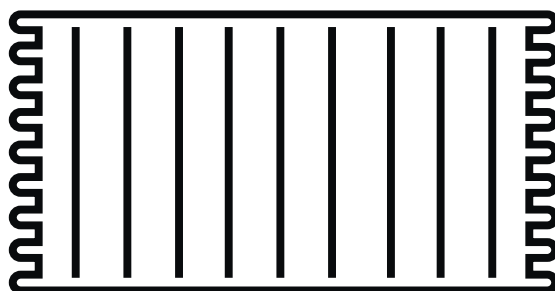
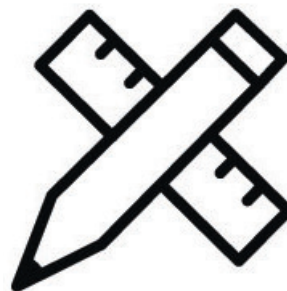
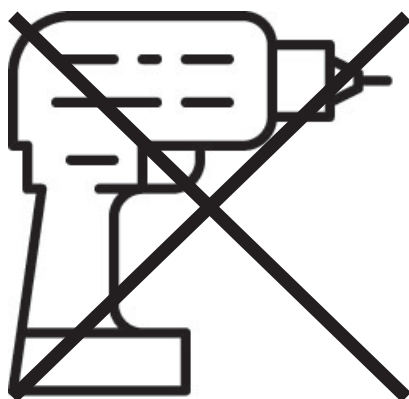
# Du behöver



ca 30 minuter



2 personer



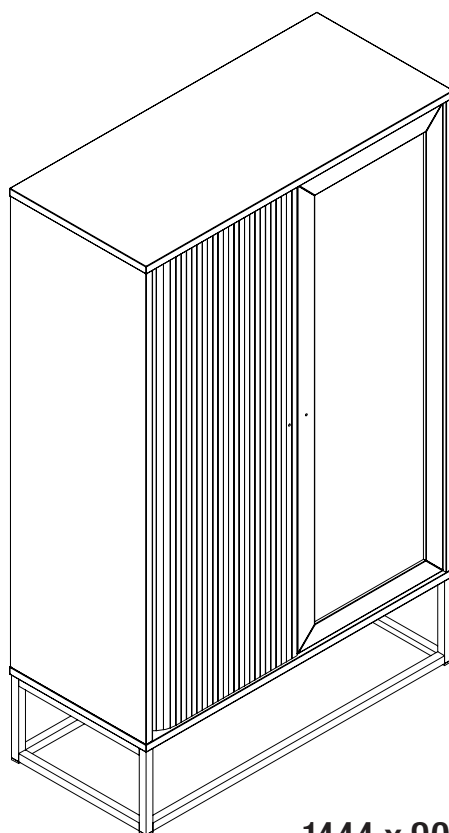
Lägg din produkt på ett mjukt underlag när du monterar



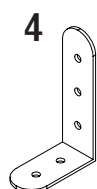
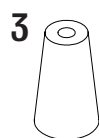
Har du frågor om monteringen av dina möbler?

Hör av dig till din Mio-butik eller ring till vår kundservice 020 66 44 00

# Ingående delar



1444 x 900 x 400

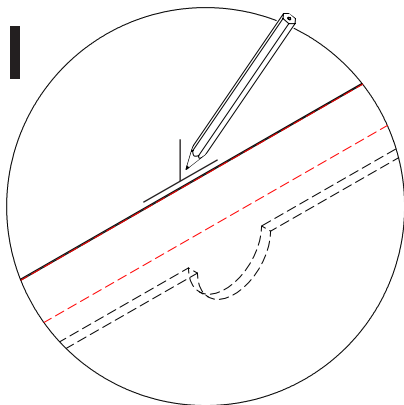


Nr	QTY	mm
1	1	M4x20
2	1	M4x23
3	2	Ø15x25
4	1	70x42x20
5	2	Ø3,5x15

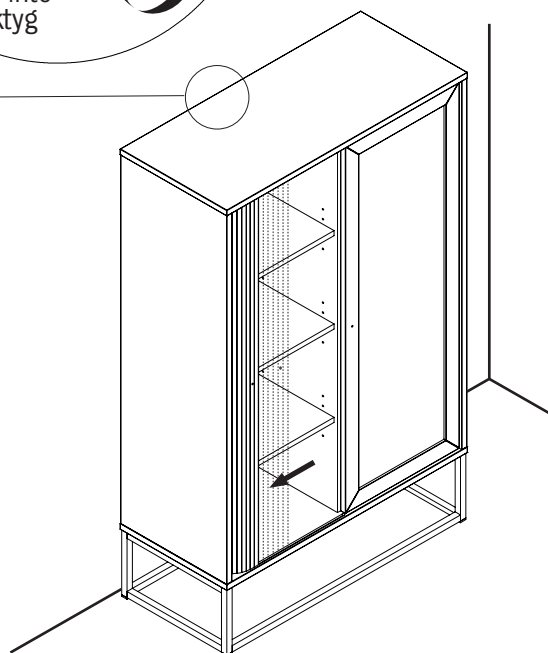
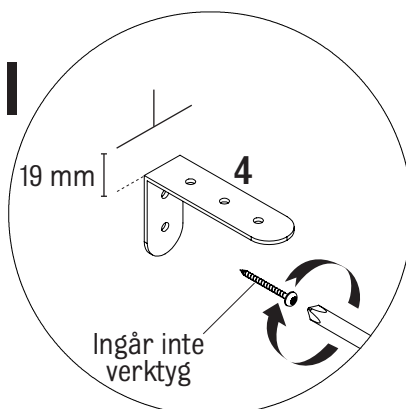
# Montering

Följ instruktionerna steg för steg

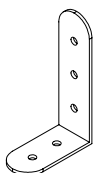
1.



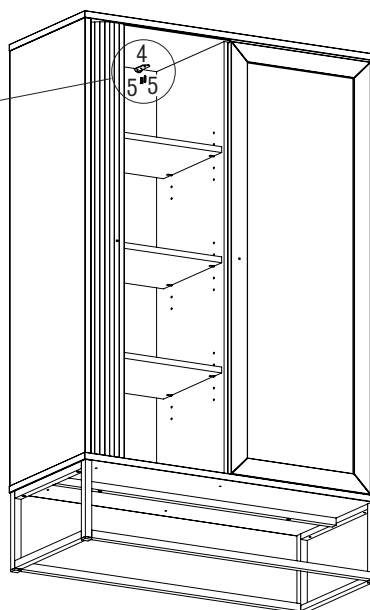
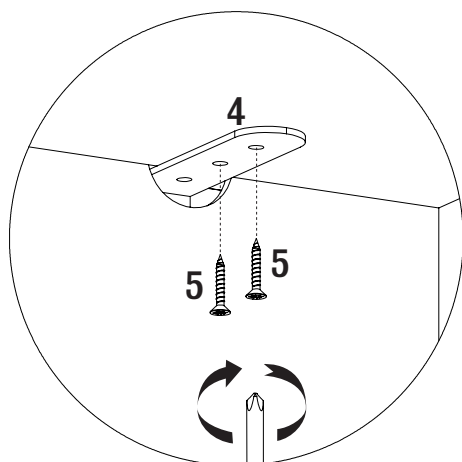
II



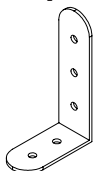
4



2.



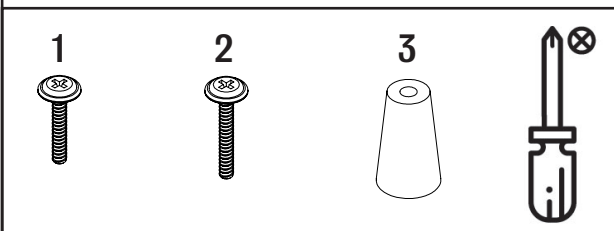
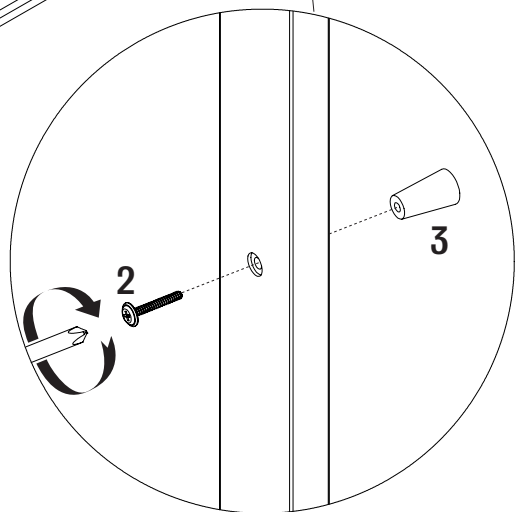
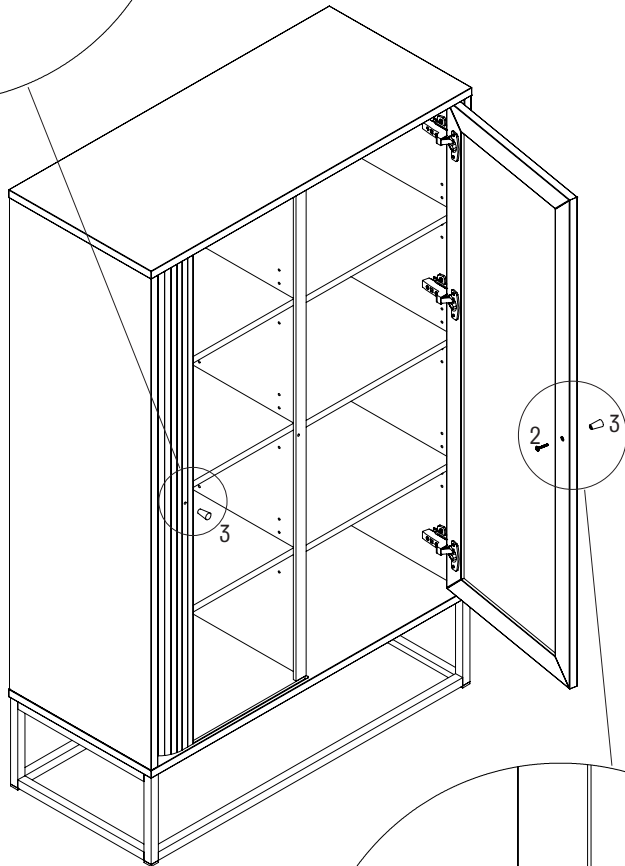
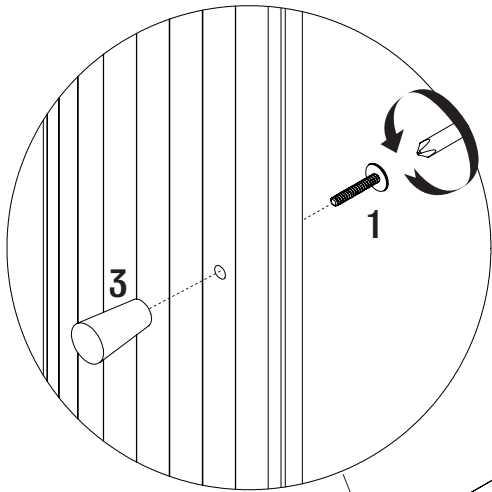
4



5

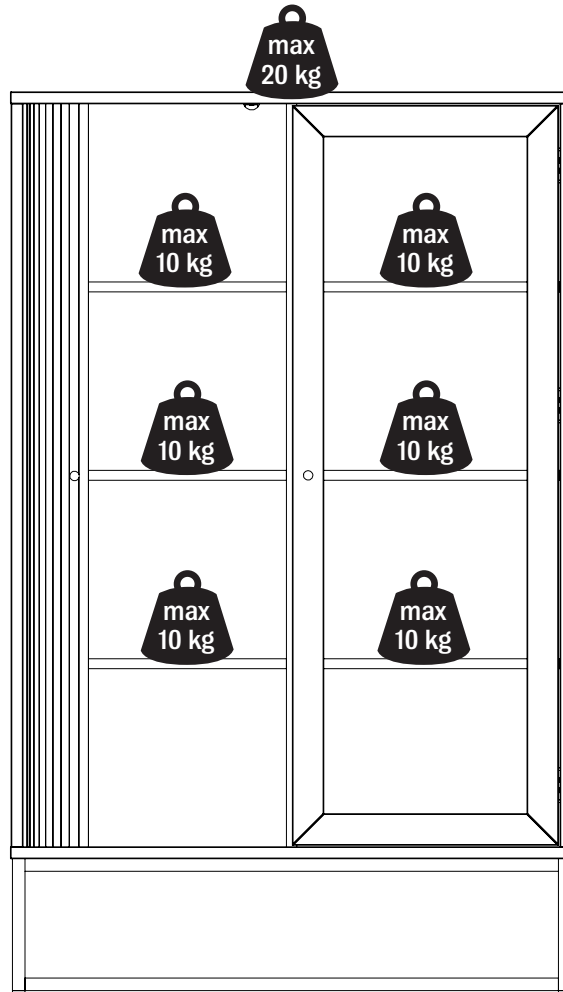


# 3.





**Maxvikt**



# INRED SNYGGT OCH TRYGGT!

Det är viktigt att känna sig trygg i sitt hem, särskilt när man har barn. Varje år sker många olyckor orsakade av vältande möbler – olyckor som enkelt hade kunnat undvikas.

Här är några sätt att säkra din nya möbel från att tippa:



En form av tippskydd; band som skruvas fast i väggen

## Förankra

alltid möbelen i väggen. Använd tippskyddet som följer med möbelen (alla möbler som är mer än 75 cm höga bör levereras med tippskydd). Se monteringsanvisningen och utgå från den typ av vägg du har.

## Förhindra

att ett barn klättrar på möbelen, eller på annat sätt hänger på den.

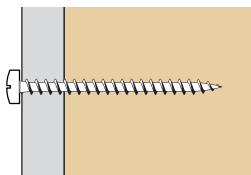
## Förvara

tunga föremål så långt ner som möjligt, aldrig i möbels övre delar. Tänk på att alla möbler inte är gjorda för att bära upp t ex tunga teveapparater – för dessa finns speciella mediamöbler.

# VILKEN SKRUV SKA ANVÄNDAS?

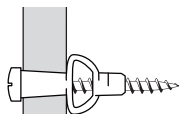
1. **Gipsvägg med träreglar:** Fäst skruven direkt i regeln.
2. **Gipsvägg utan träreglar:** Använd plugg med skruv.
3. **Massiv betongvägg:** Använd plugg med skruv.
4. **Ihålig betongvägg:** Använd vikplugg/expander.

1.



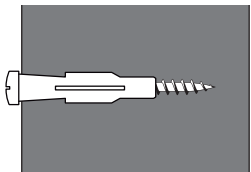
Träskruv

2.



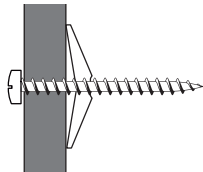
Plugg med skruv

3.



Plugg med skruv

4.



Vikplugg/expander med skruv



En form av tippskydd; vinkeljärn

Är du osäker på vilka skruvar du ska använda, kontakta alltid en bygghandel eller järnaffär.

