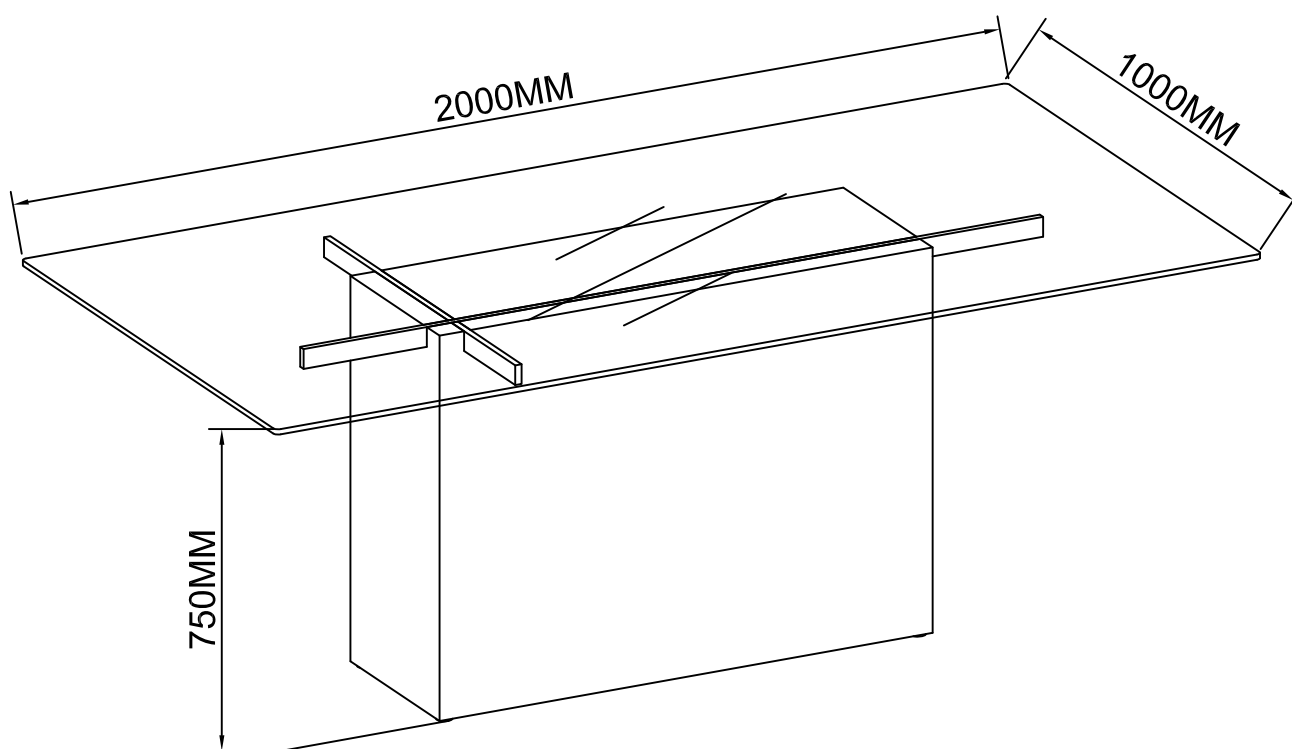


# Monteringsanvisning

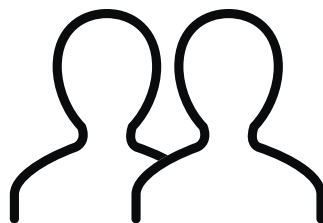
# Art



# Du behöver



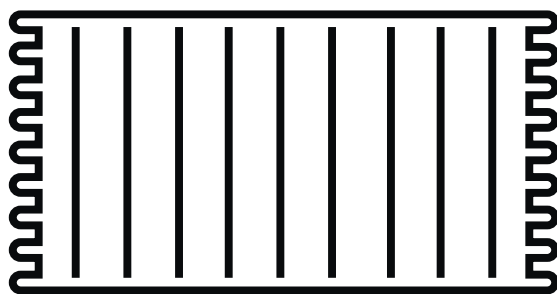
ca 15 minuter



2 personer

---

---



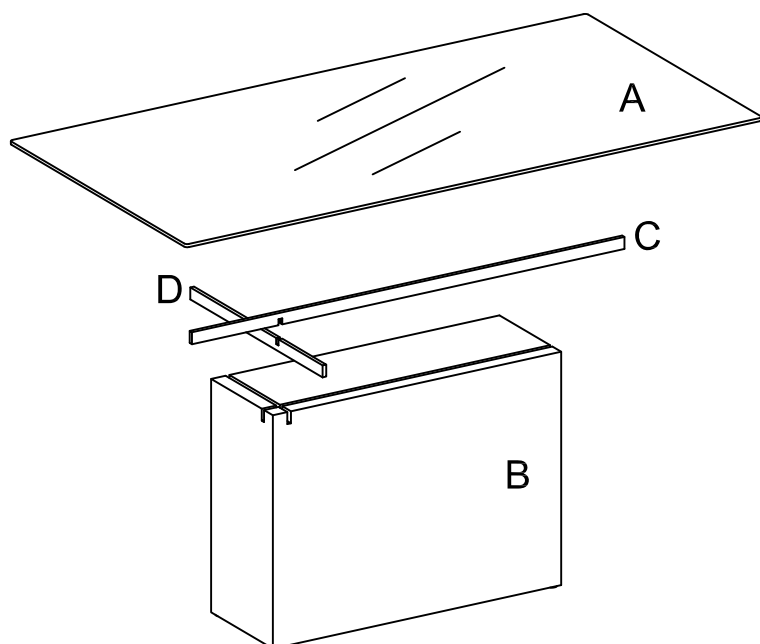
Lägg din produkt på ett mjukt underlag när du monterar



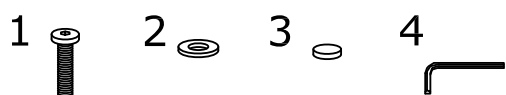
Har du frågor om monteringen av dina möbler?

Hör av dig till din Mio-butik eller ring till vår kundservice 020 66 44 00

# Ingående delar



	QTY	mm
A	1	2000x1000x10
B	1	1000x350x740
C	1	1500x38x13
D	1	750x38x13

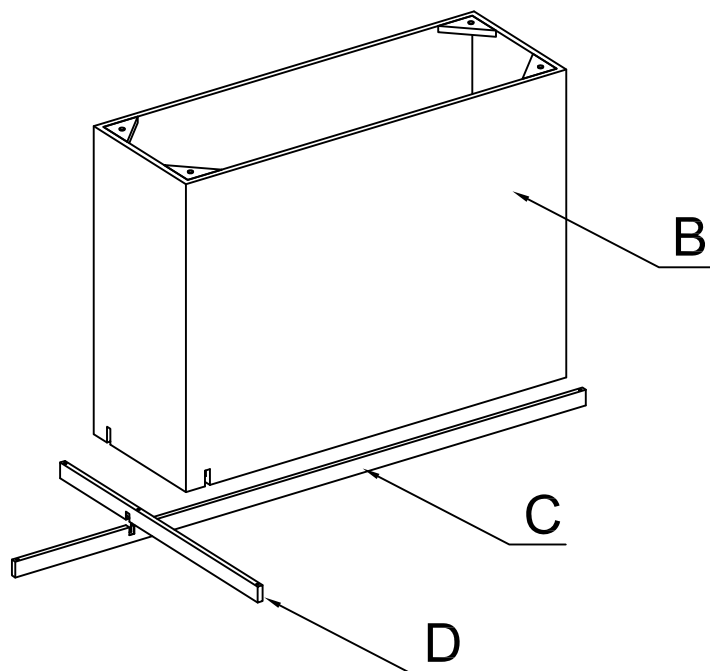


Nr	QTY	mm
1	2	Ø6.3x25
2	2	Ø16x2.0
3	5	Ø10x1.0
4	1	4x21x57

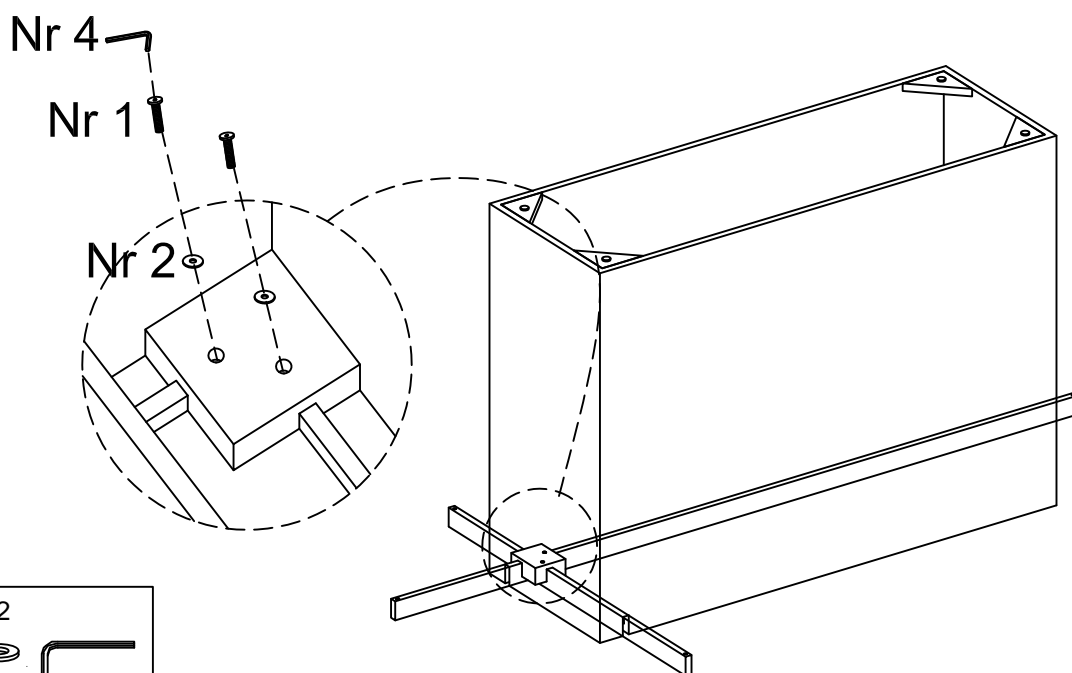
# Montering

Följ instruktionerna steg för steg

1.



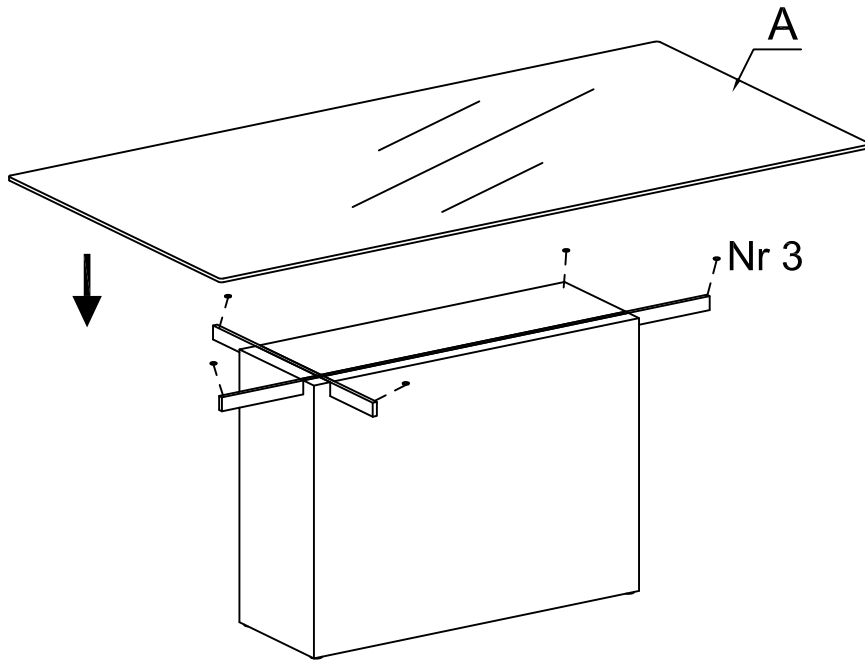
2.



x2 x2



# 3.



x5



Maxvikt

NO SEATED!!!

