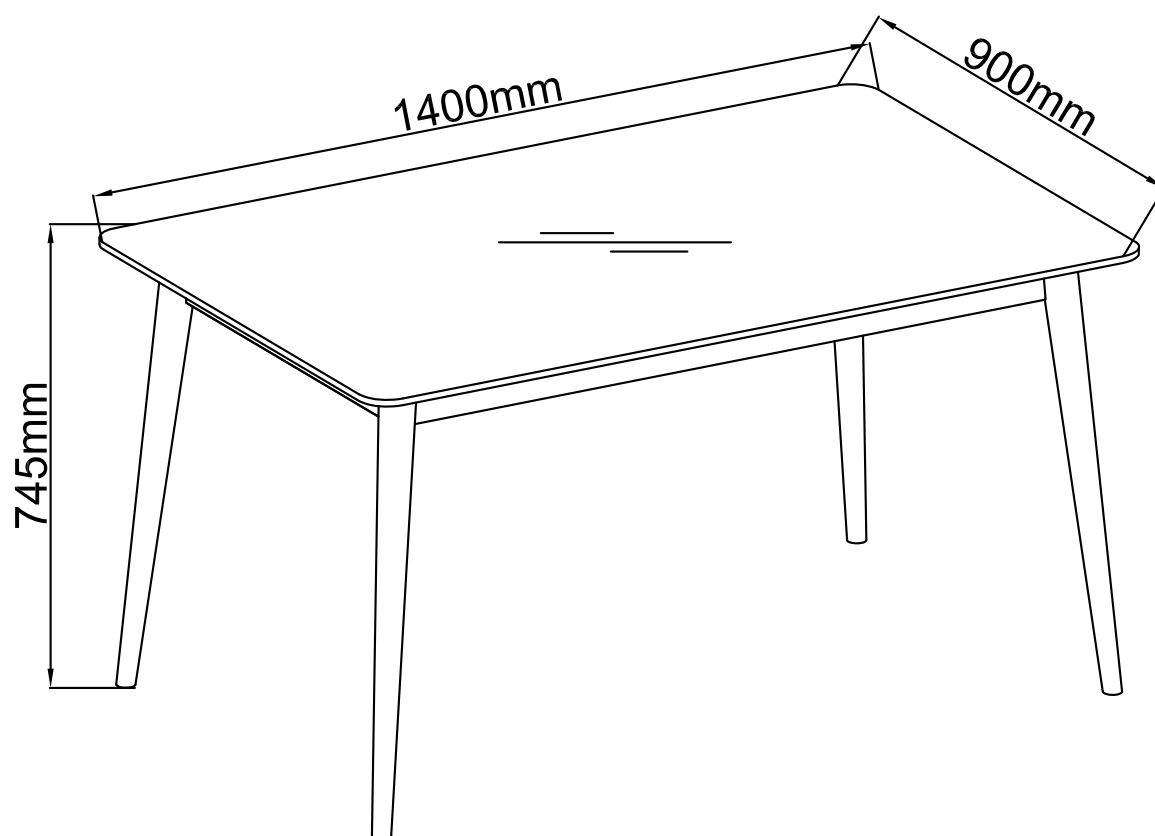


Monteringsanvisning

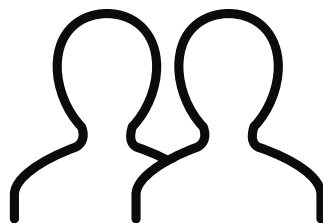
Marvin



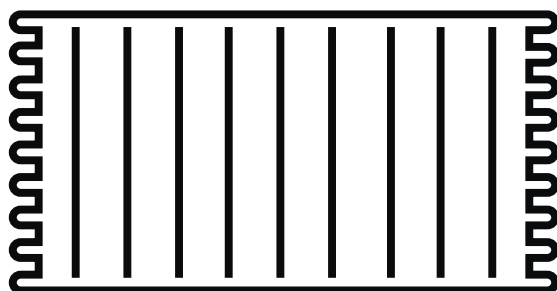
Du behöver



ca 25 minuter



2 personer

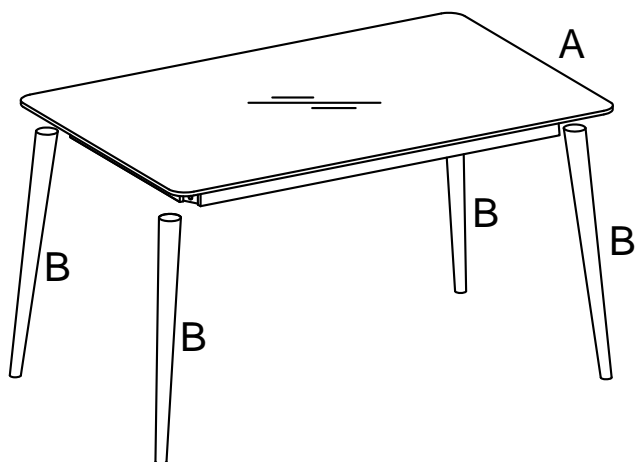


Lägg din produkt på ett mjukt underlag när du monterar

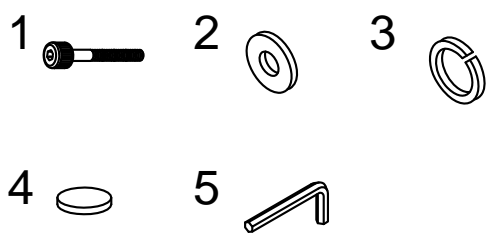


Har du frågor om monteringen av dina möbler?
Hör av dig till din närmaste Mio-butik!

Ingående delar



	Antal	mm
A	1	1400x900x95
B	4	Ø60*725

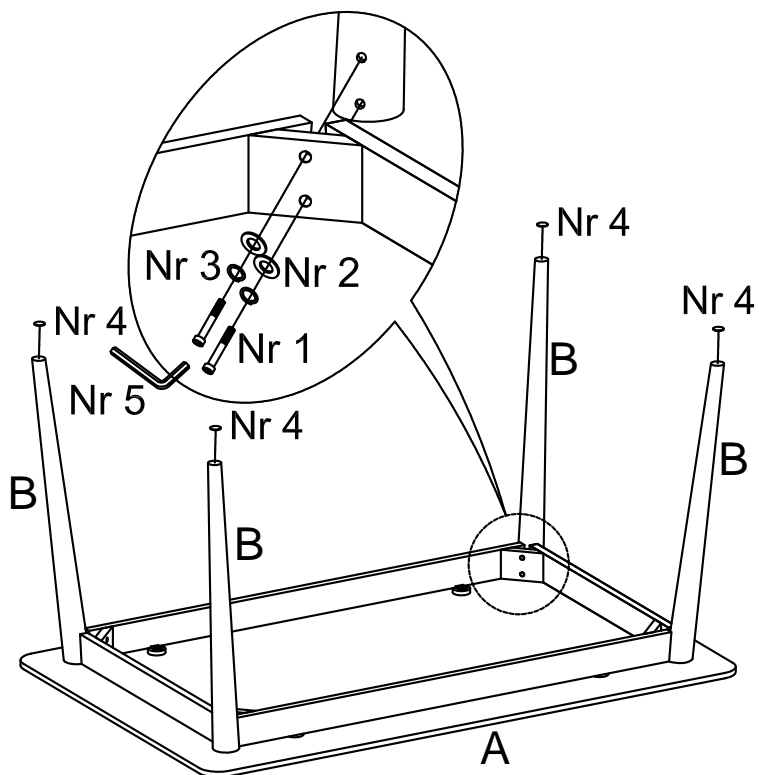


Nr	Antal	mm
1	8	Ø8x58
2	8	Ø17x2
3	8	Ø13x2
4	4	Ø25x3
5	1	5x35x75

Montering

Följ instruktionerna steg för steg

1.



Nr 1 x8 Nr 2 x8



Nr 3 x8 Nr 4 x4 Nr 5 x1



Maxvikt

