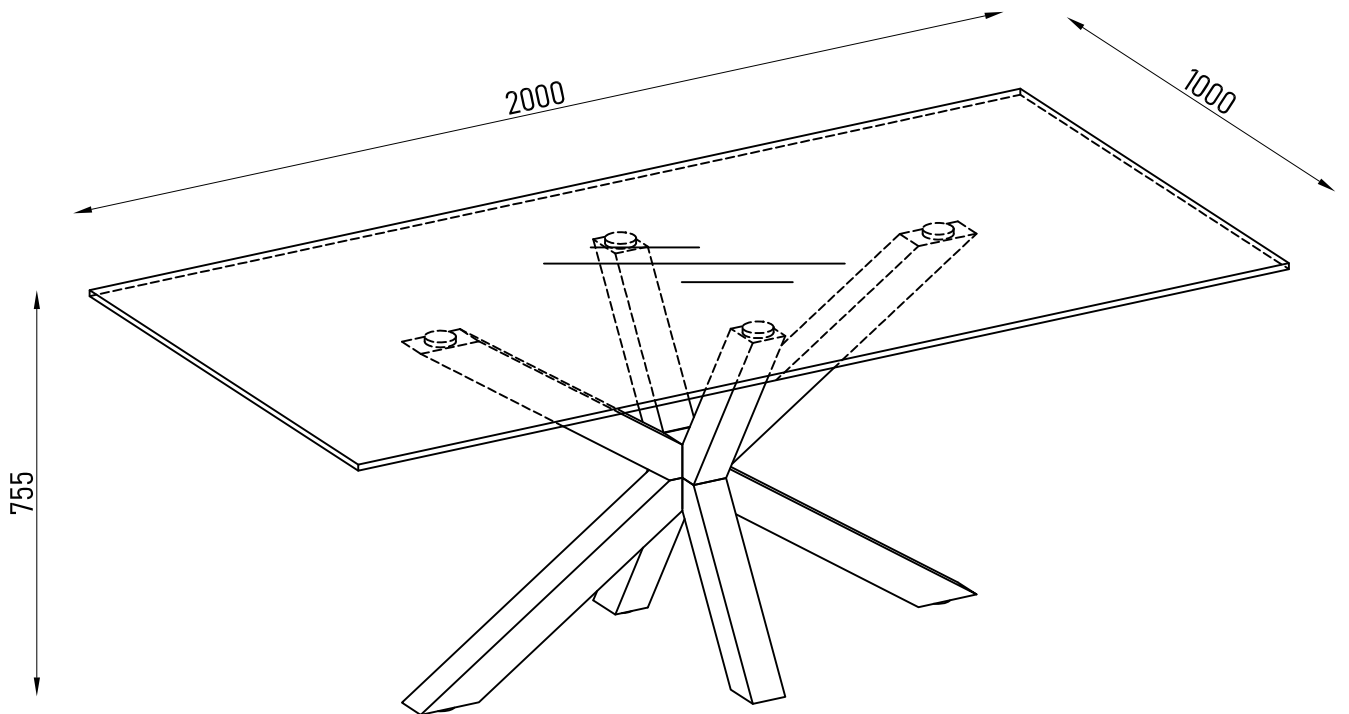
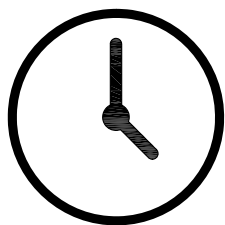


Monteringsanvisning

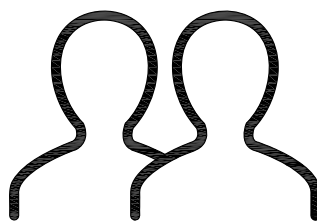
SANDOR



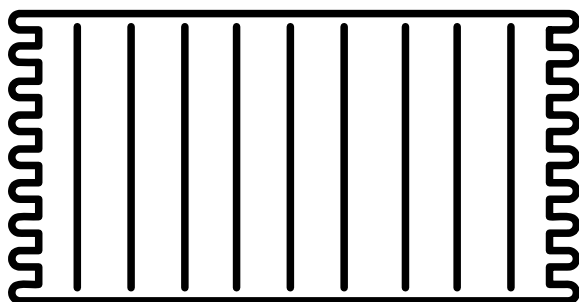
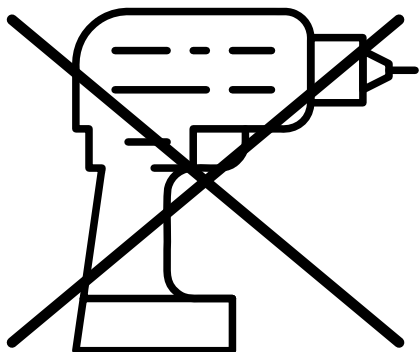
Du behöver



ca 30 minuter



2 personer



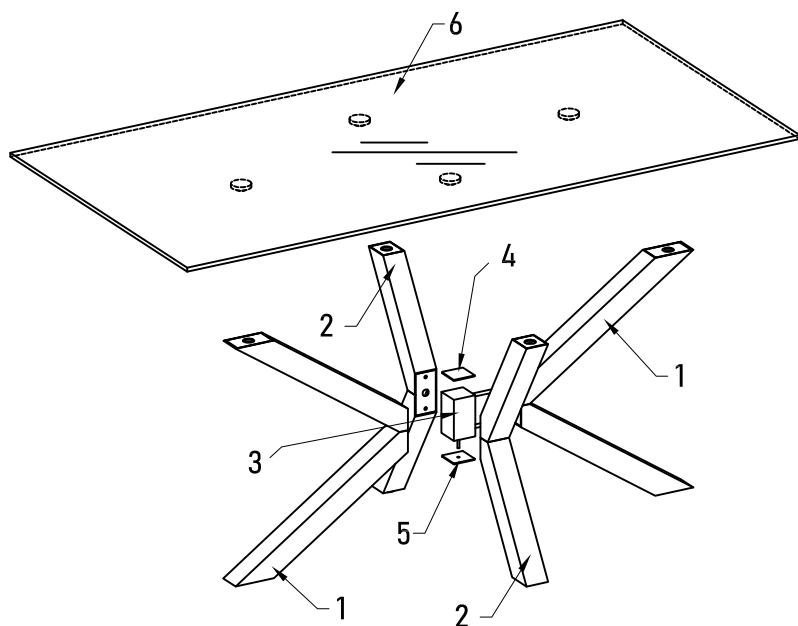
Lägg din produkt på ett mjukt underlag när du monterar



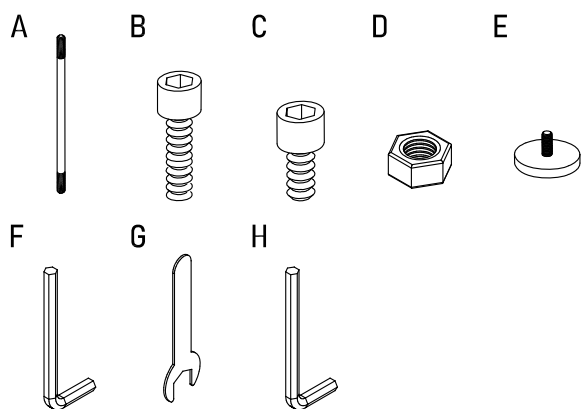
Har du frågor om monteringen av dina möbler?

Hör av dig till din Mio-butik eller ring till vår kundservice 020 66 44 00

Ingående delar



| | QTY | mm |
|---|-----|--------------|
| 1 | 2 | 562x741x70 |
| 2 | 2 | 262x741x70 |
| 3 | 1 | 124x70x70 |
| 4 | 1 | 70x70x3 |
| 5 | 1 | 70x70x3 |
| 6 | 1 | 2000x1000x10 |

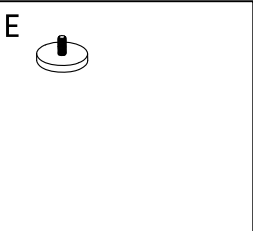
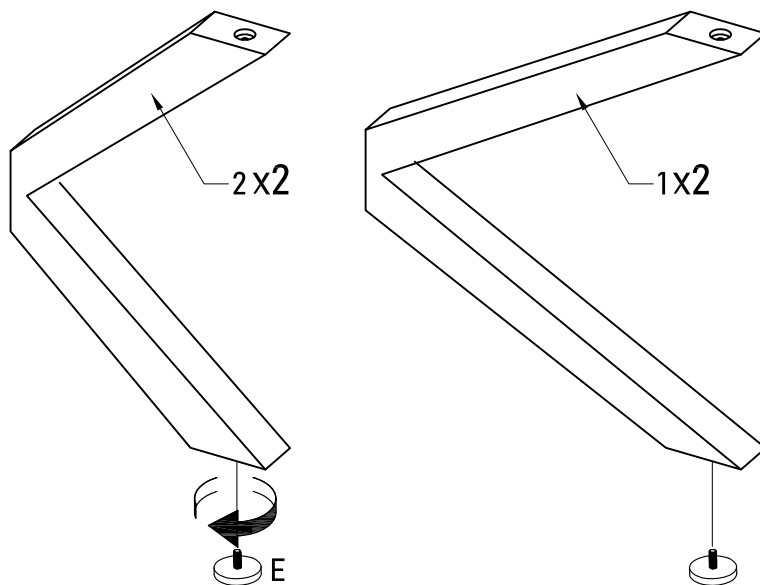


| NR | QTY | mm |
|----|-----|--------|
| A | 1 | M6x140 |
| B | 8 | M8x20 |
| C | 4 | M10x16 |
| D | 1 | M6 |
| E | 4 | M8/Ø50 |
| F | 1 | 8 |
| G | 1 | |
| H | 1 | 6 |

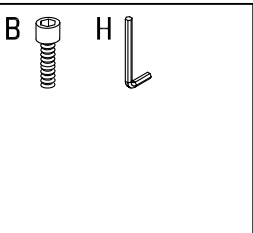
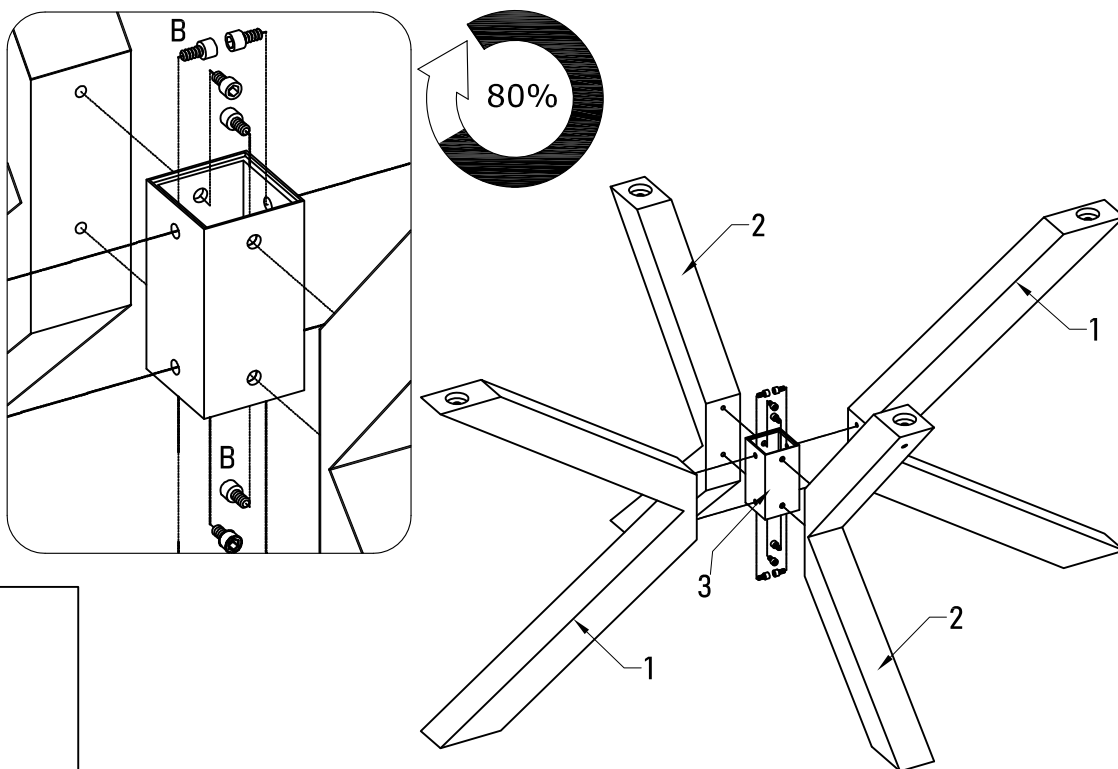
Montering

Följ instruktionerna steg för steg

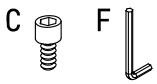
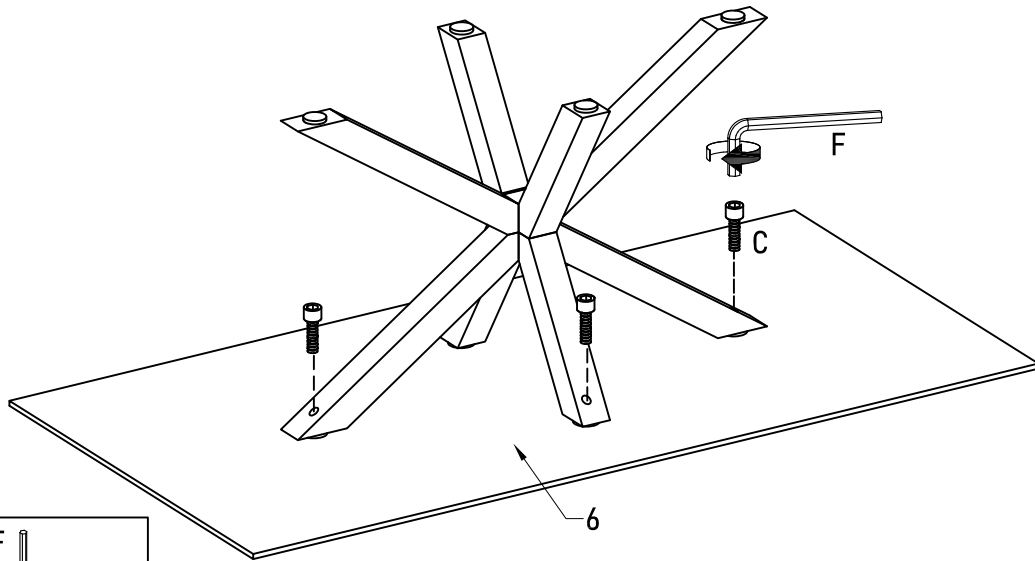
1.



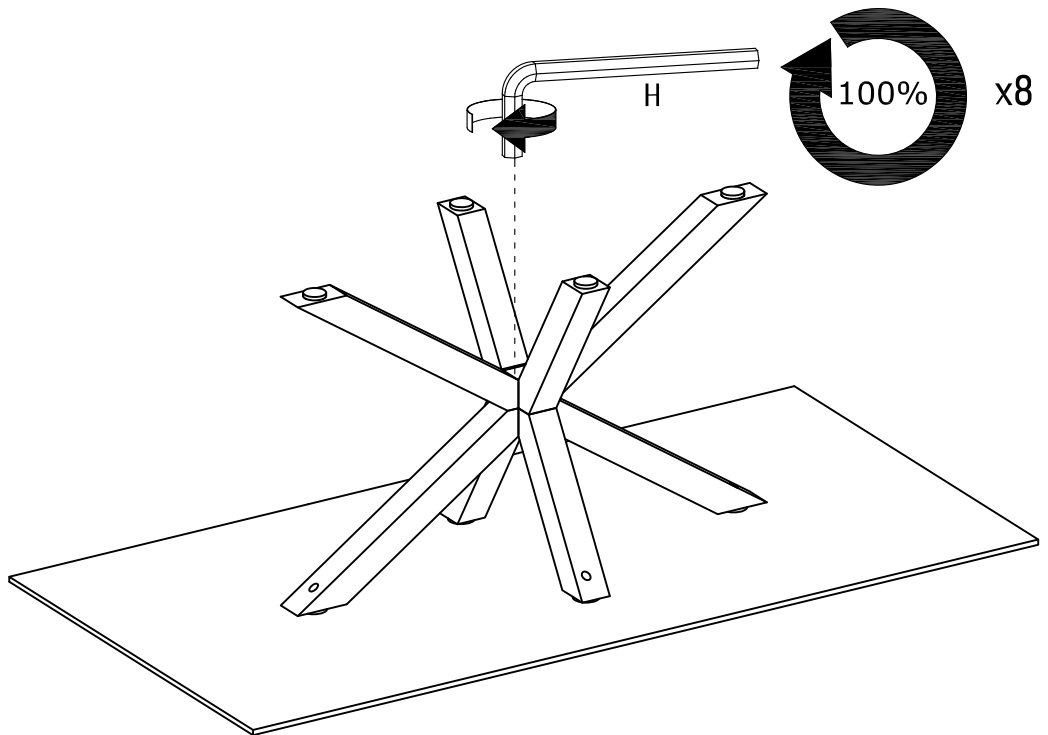
2.



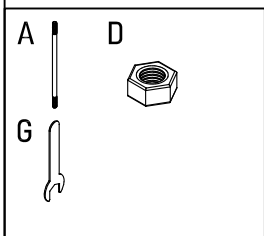
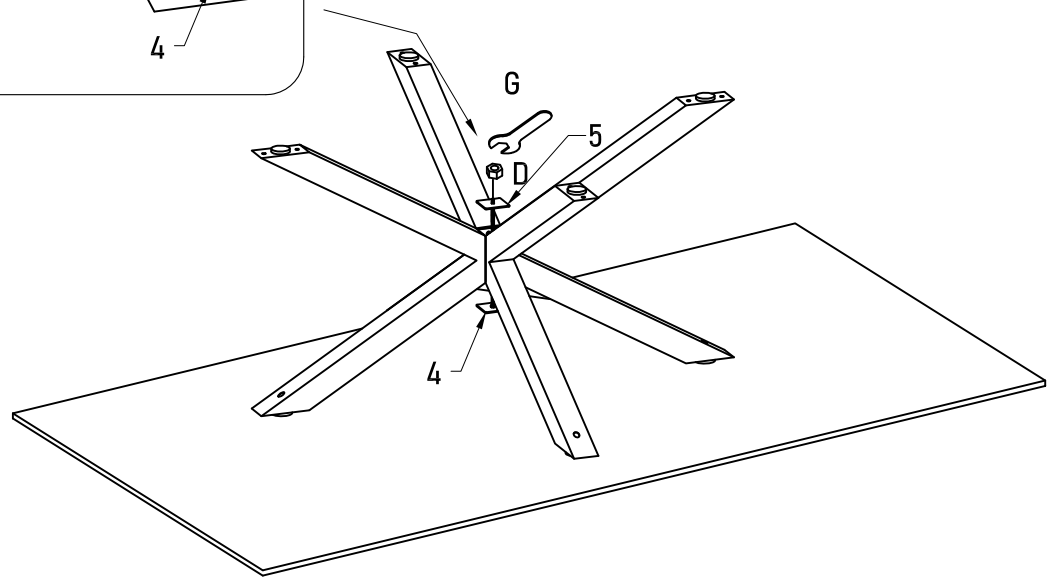
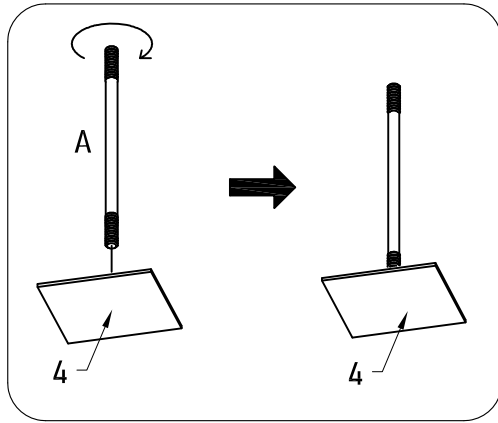
3.



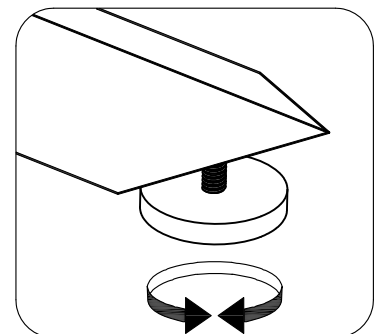
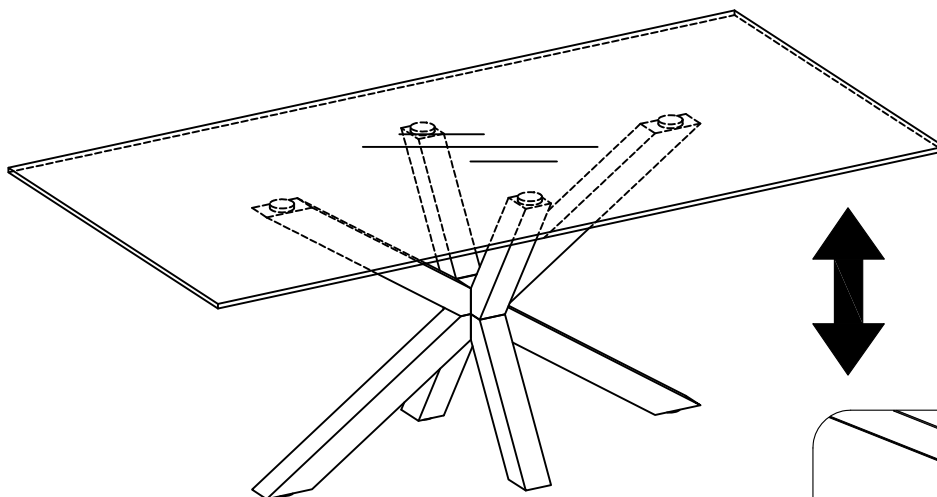
4.



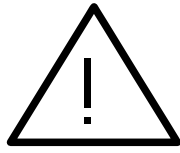
5.



6.



7.



Maxvikt

